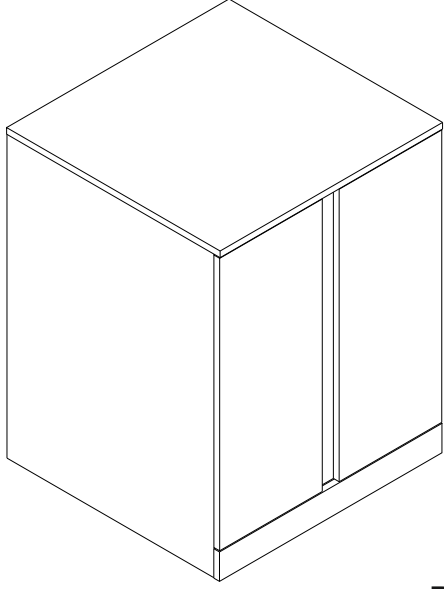




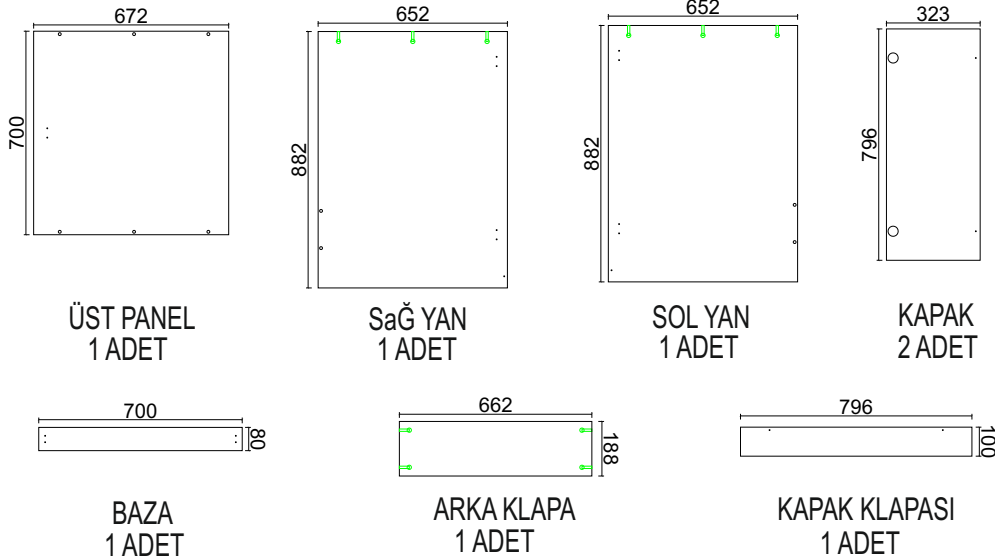
ZEN ÇAMAŞIR MAKİNESİ DOLABI ALT MODÜL



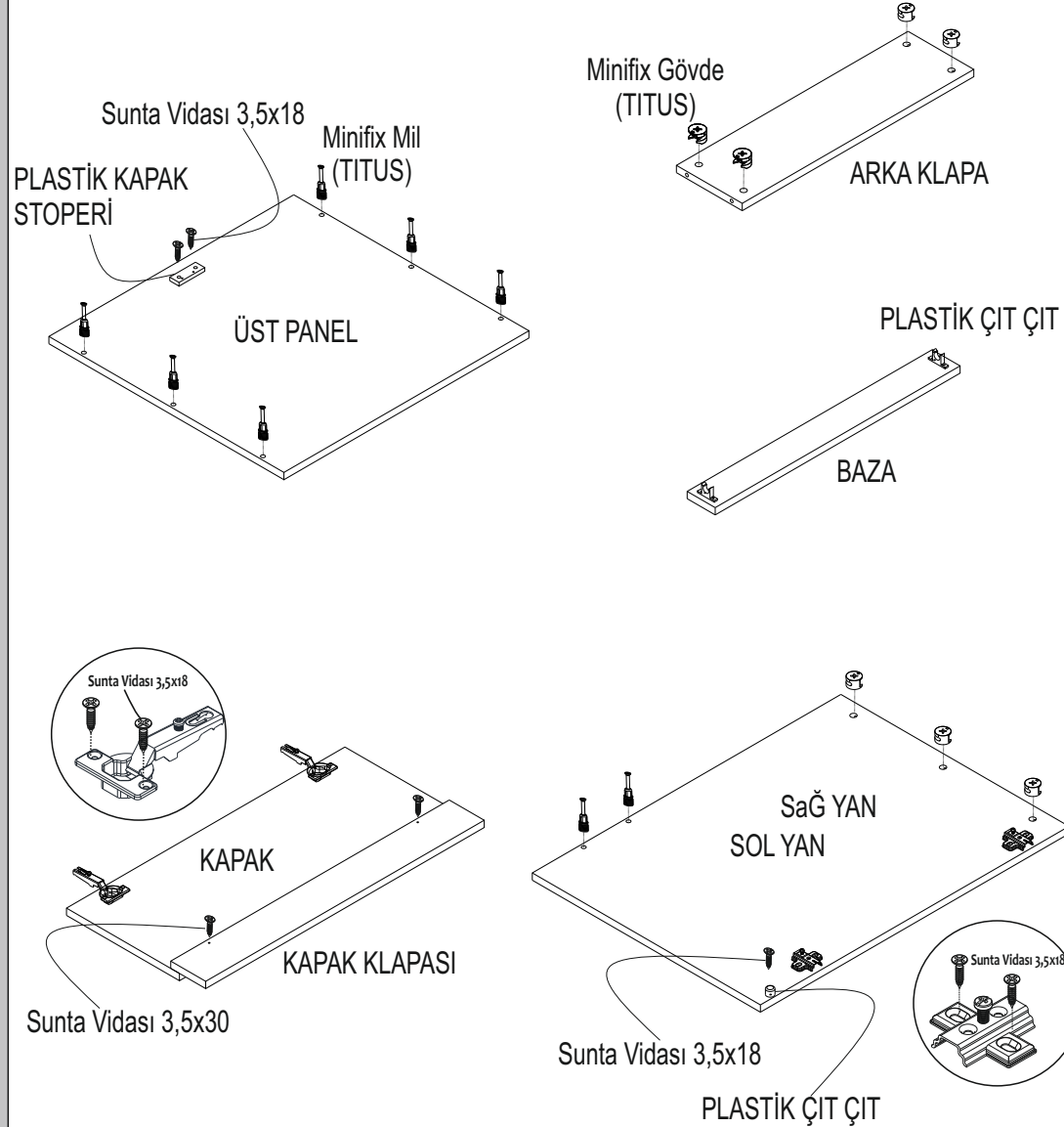
AKSESUAR LİSTESİ

Minifix Gövde (TITUS) 10x	Minifix Mil (TITUS) 10x	Minifix Tapa (BEYAZ) 10x
Mentşe Düz + Taban 4x	PLASTİK ÇİT ÇİT 2x	PLASTİK KAPAK STOPERİ 1x
Sunta Vidası 3,5x30 2x	Sunta Vidası 3,5x18 34x	ÇİVİLİ PAPUÇ (BEYAZ) 4x

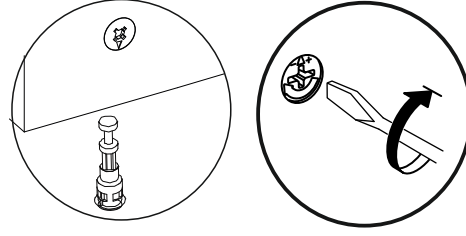
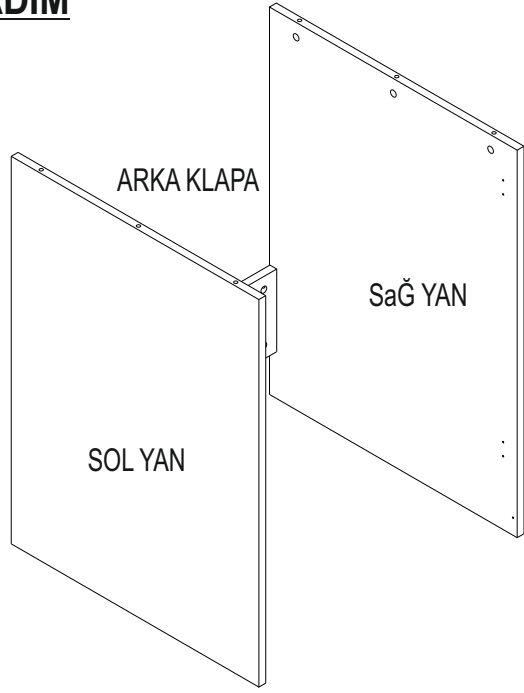
PARÇA LİSTESİ



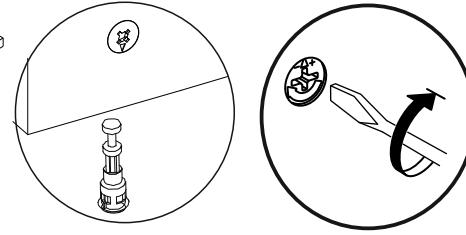
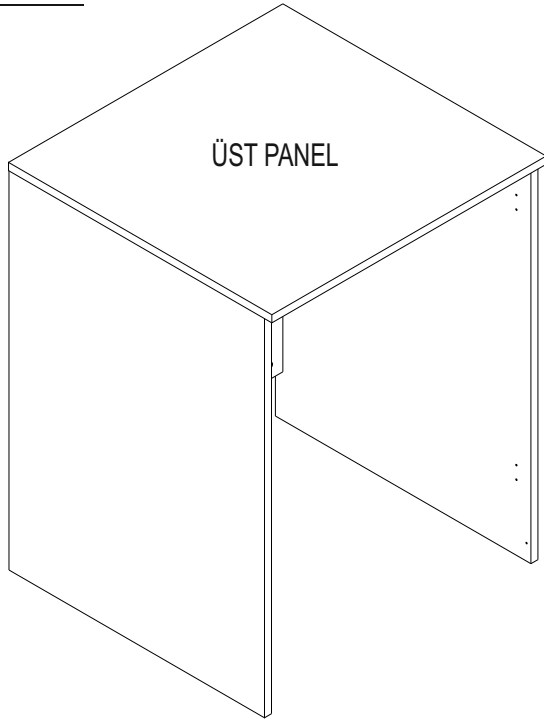
AKSESUARLARIN MONTAJI & ÖN HAZIRLIK



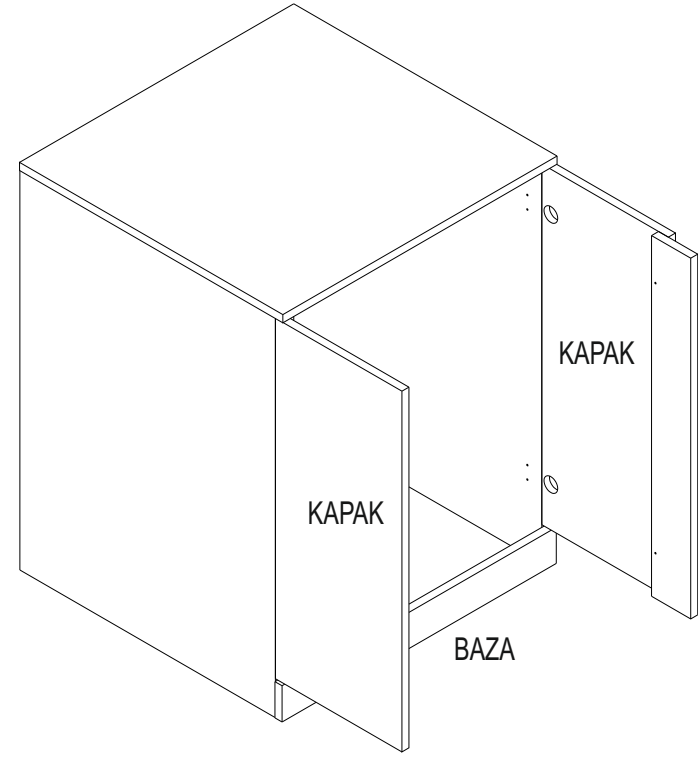
1.ADIM



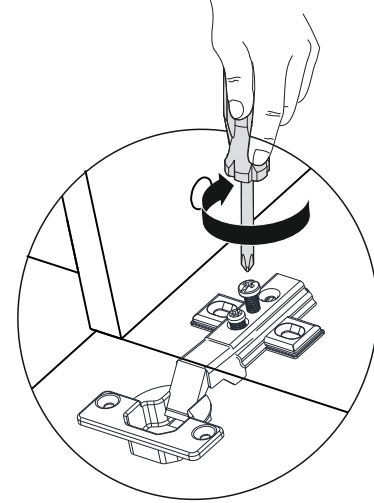
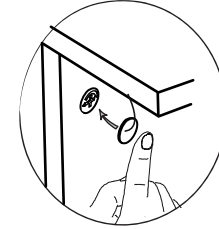
2.ADIM



3.ADIM



Kabin Vidası Tapa & Minifix Tapa



KAPAKLARIN ÖLÇÜLERİ EŞİT OLDUĞU İÇİN KLAPALI KAPAĞI DİLEĞİNİZ YÖNE TAKABİLİRSİNİZ.