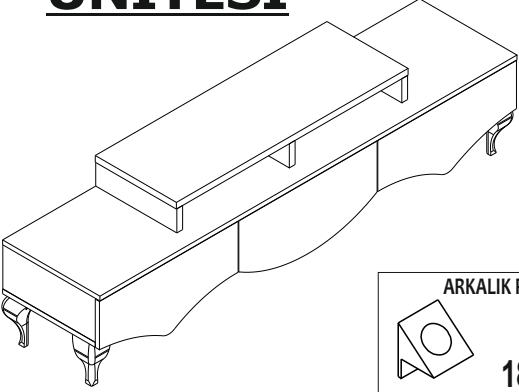


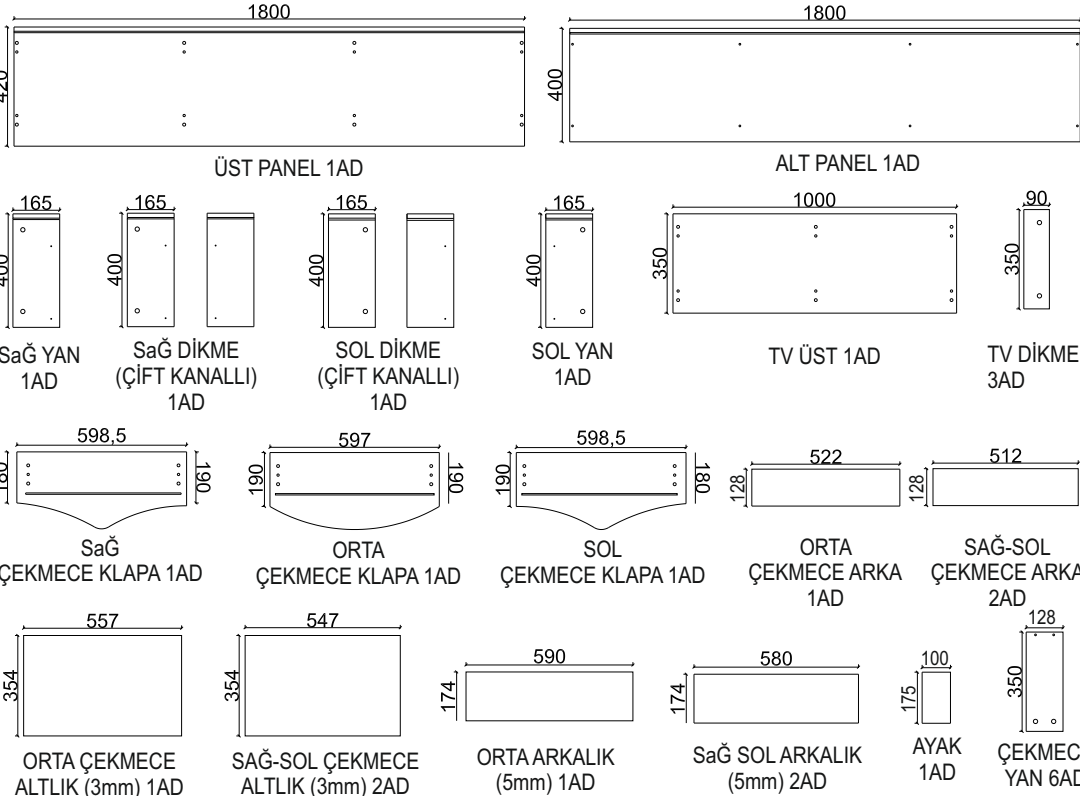


CAUTRY TV ÜNİTESİ

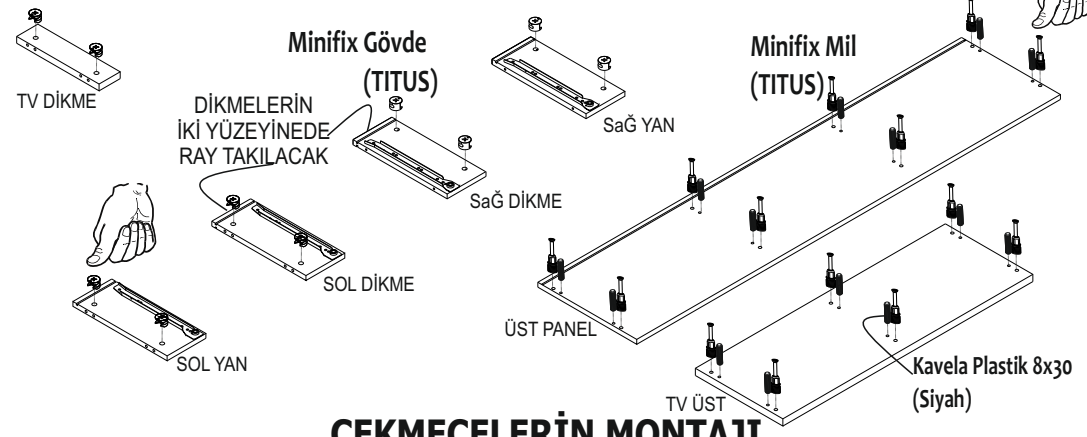


Minifix Gövde (TITUS) 26x	Minifix Mil (TITUS) 26x	Kavela Plastik 8x30 (Siyah) 28x
Kabin Vidası Alyan Başlı 50 lik 20x	PORSELEN KULP 3x	Kulp Vidası 4x30 3x
Çekmece Rayı Plastik Tekerlekli 350mm 3tkm	LÜKENS AYAK 4x	15*20*20 L Gönye Beyaz Boyalı 1x
ARKALIK PİMİ 18x	Sunta Vidası 4x20 8x	Sunta Vidası 3,5x18 50x
		Alyan Anahtar 4lük 1x

PARÇA RESİMLERİ

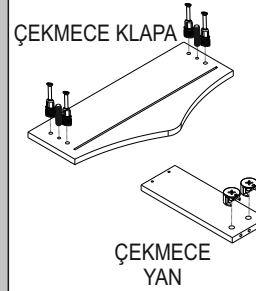


ÖN HAZIRLIK & AKSESUARLARIN MONTAJI

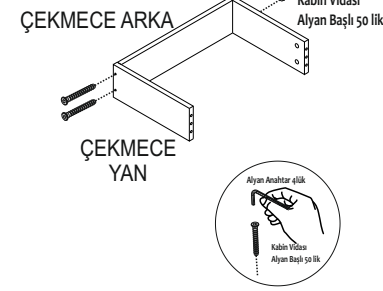


ÇEKMECELERİN MONTAJI

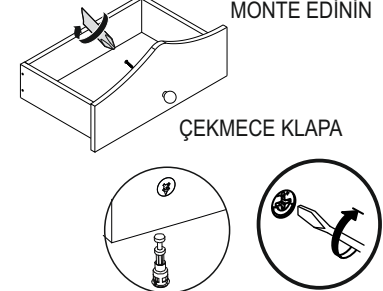
1.ADIM



2.ADIM



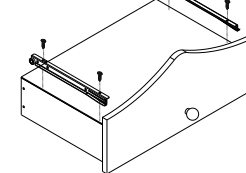
3.ADIM



4.ADIM



5.ADIM

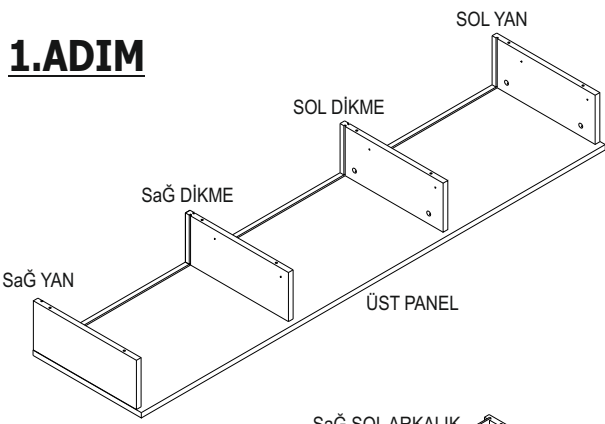


DİKKAT ÇEKMECE DİBİNİ ÇEKMECE KLAPASI ÜZERİNDEKİ KANALA YERLEŞTİRİN.

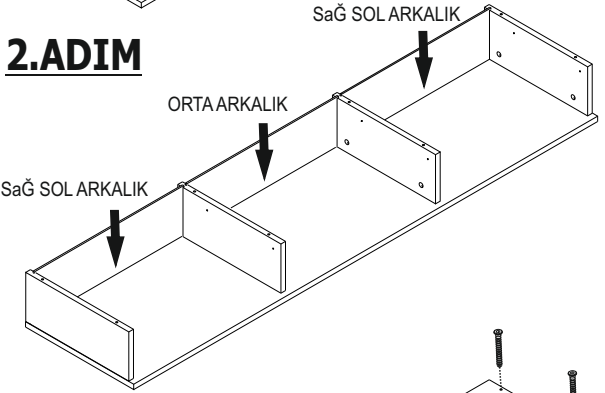
DİKKAT ÇEKMECE ÇALIŞIRKEN TAKILMA YAPMAMASI İÇİN RAYLARI YAN YÜZEYDEN VİDALAMAYINIZ.

DİKKAT ÇEKMECE RAYININ ÖNÜ ÇEKMECE KLAPASI İLE SIFIRLANACAK

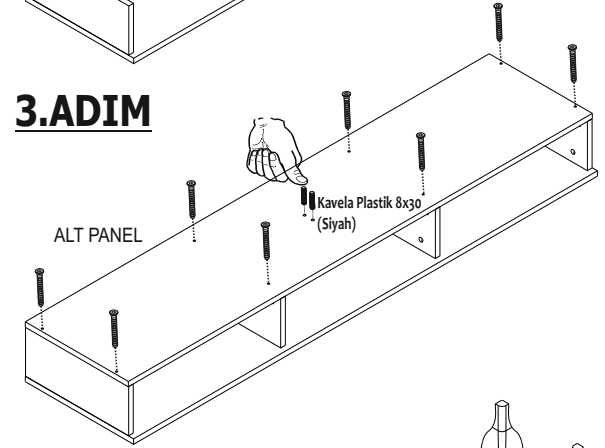
1.ADIM



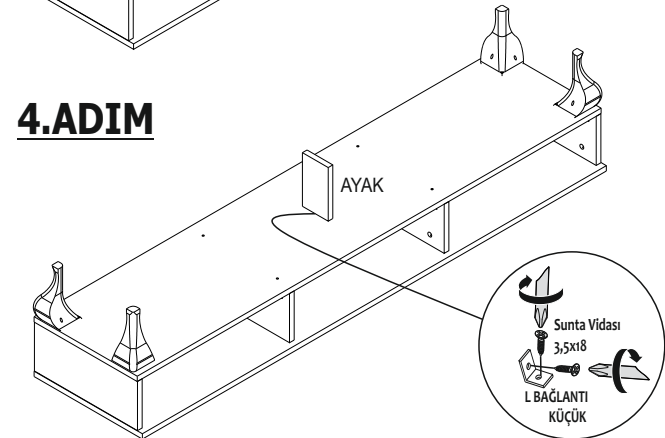
2.ADIM



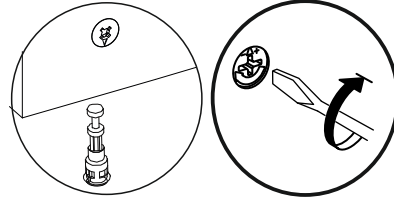
3.ADIM



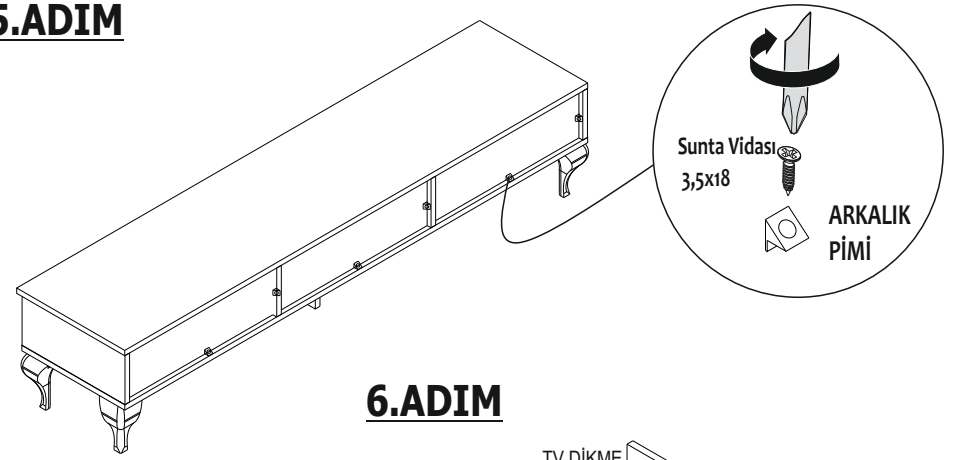
4.ADIM



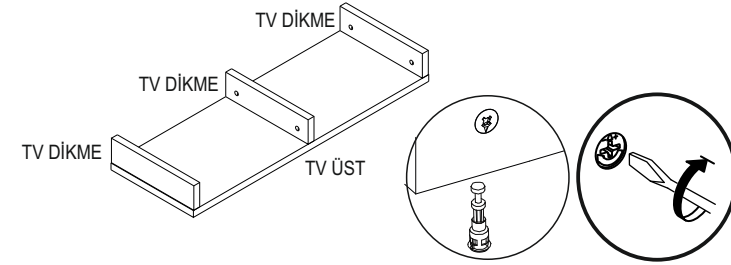
KURULUMA ÜST PANELİ TERS ÇEVİREREK BAŞLIYORUZ



5.ADIM



6.ADIM



7.ADIM

