

3*3 ELİPS MODERN KİTAPLIK

ÜRÜNÜN KURULUMU İLE ALAKALI SORUNLARDA AŞAĞIDAKİ İLETİŞİM BİLGİLERİYLE BİZDEN DESTEK ALABİLİRSİNİZ.

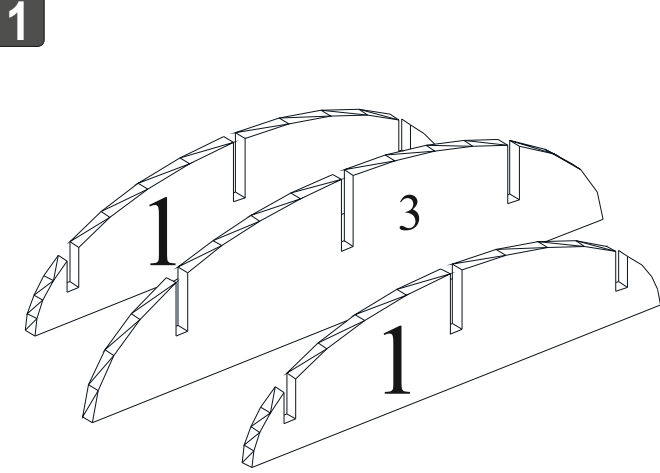
TEL: 0224 712 22 05-14

MAIL: destek@sanalmobilya.com

NOT:LÜTFEN KURULUMLA İLGİLİ PROBLEMLERDE İLGİLİ PARÇALARIN RESMİNİ MAİL YOLUYLA BİZE İLETİNİZ.

Kurulum Şeması / Assembly Instructions

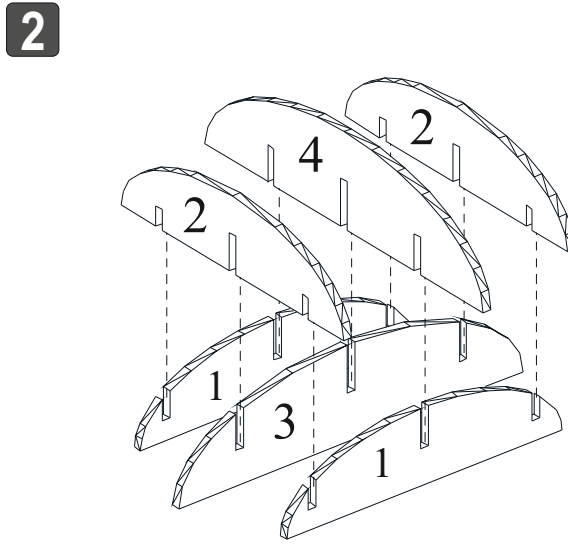
Sayfa 1 / Page 1



*1 ve 3 NOLU PARÇALARI PARALEL OLARAK YERLEŞTİRİNİZ

* 1 NOLU PARÇA : 640 mm.

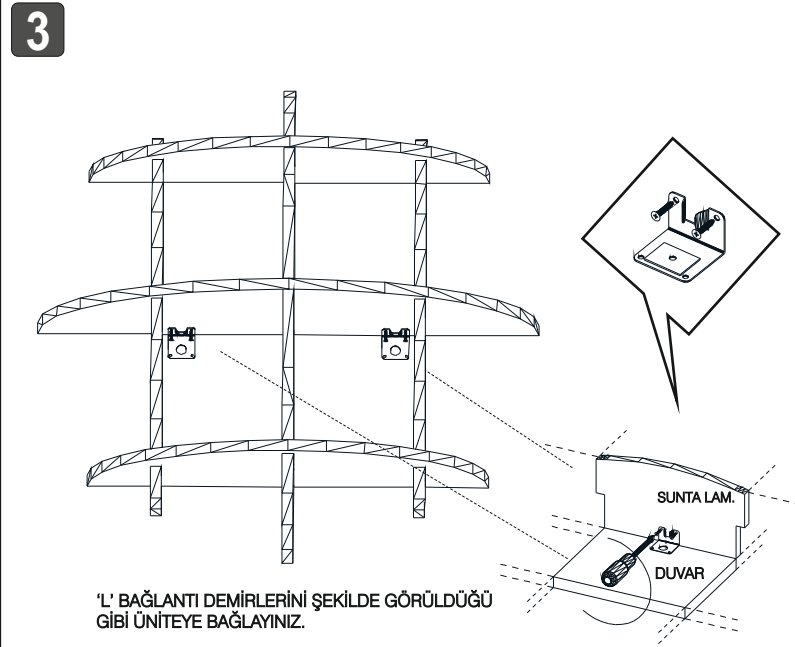
* 3 NOLU PARÇA : 800 mm.



*2 VE 4 NOLU PARÇASARI KESİK ÇİZGİLERLE GÖSTERİLEN YERLERE YERLEŞTİRİNİZ

* 2 NOLU PARÇA : 640 mm.

* 4 NOLU PARÇA : 800 mm.



'L' BAĞLANTI DEMİRLERİNİ ŞEKİLDE GÖRÜLDÜĞÜ GİBİ ÜNİTEYE BAĞLAYINIZ.

