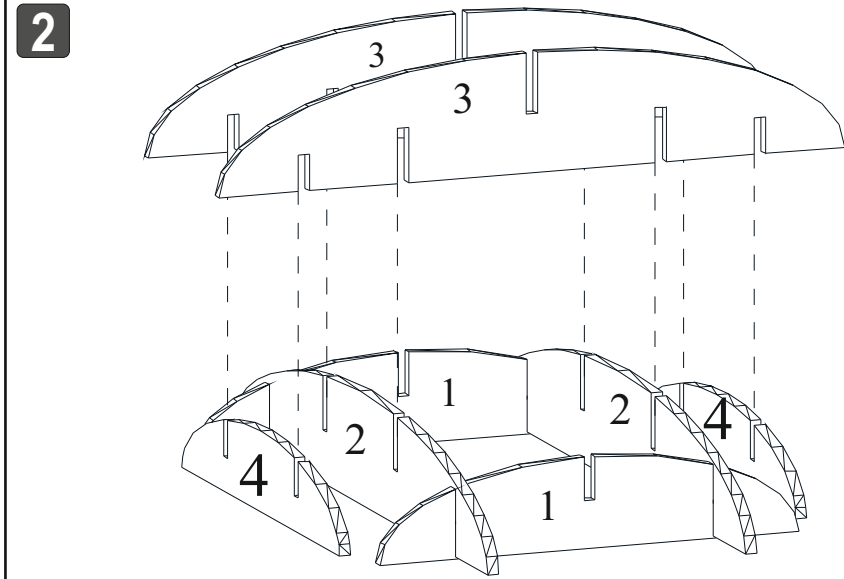
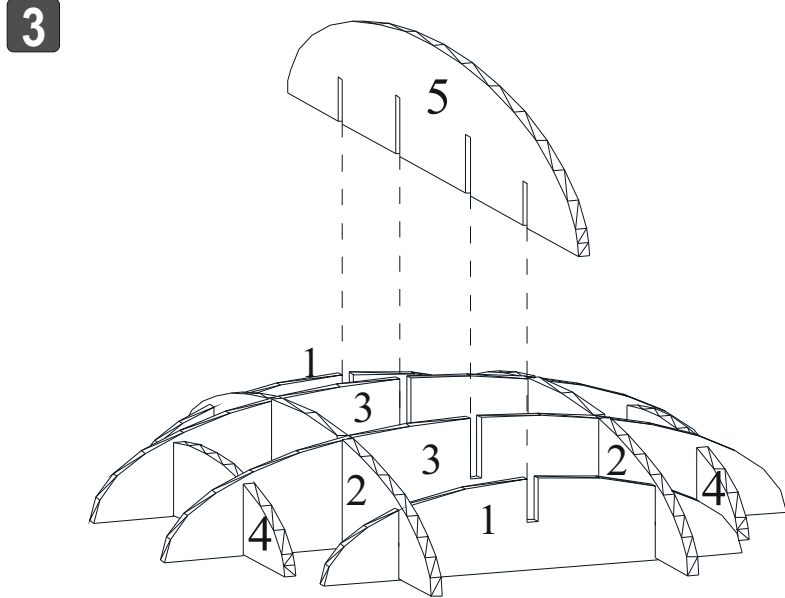


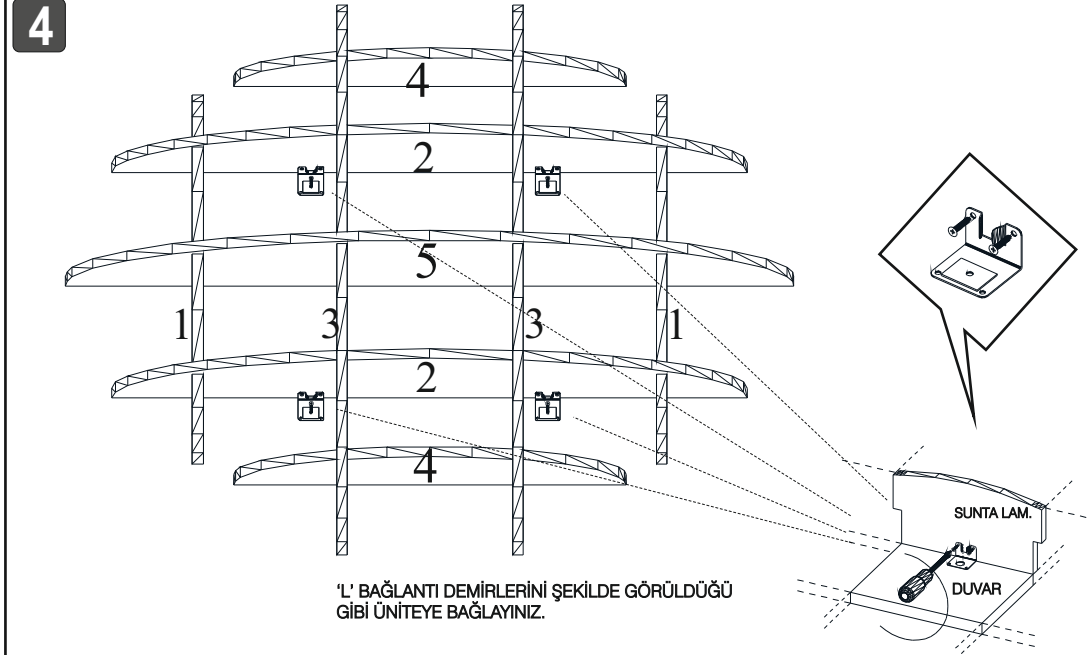
\*1 NOLU PARÇALARI KARŞILIKLI KOYUP 2 NOLU PARÇALARI KESİK ÇİZGİLERLE GÖSTERİLDİĞİ GİBİ YERLEŞTİRİNİZ  
\* 1 NOLU PARÇA : 677 mm.  
\* 2 NOLU PARÇA : 1084 mm.



\*4 NOLU PARÇALARI GÖSTERİLDİĞİ GİBİ KOYUP 3 NOLU PARÇALARI KESİK ÇİZGİLERE GÖRE YERLEŞTİRİNİZ.  
\* 4 NOLU PARÇA : 668 mm.  
\* 3 NOLU PARÇA : 1010 mm.



\*5 NOLU PARÇAYI KESİK ÇİZGİLERLE GÖSTERİLEN YERLERE YERLEŞTİRİNİZ  
\* 5 NOLU PARÇA : 1242 mm.



'L' BAĞLANTI DEMİRLERİNİ ŞEKİLDE GÖRÜLDÜĞÜ GİBİ ÜNİTEYE BAĞLAYINIZ.

**5\*4 MODERN KİTAPLIK**

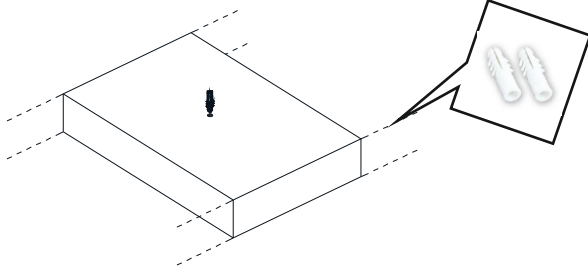
ÜRÜNÜN KURULUMU İLE ALAKALI SORUNLARDA AŞAĞIDAKİ İLETİŞİM BİLGİLERİYLE BİZDEN DESTEK ALABİLİRSİNİZ.

TEL: 0224 712 22 05-14

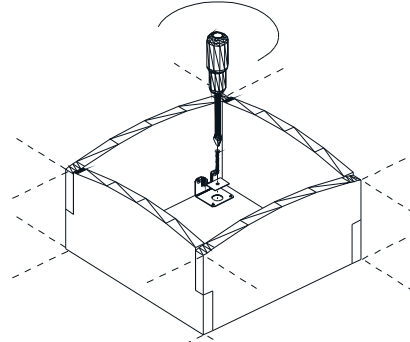
MAIL: [destek@sanalmobilya.com](mailto:destek@sanalmobilya.com)

NOT:LÜTFEN KURULUMLA İLGİLİ PROBLEMLERDE İLGİLİ PARÇALARIN RESMİNİ MAİL YOLUYLA BİZE İLETİNİZ.

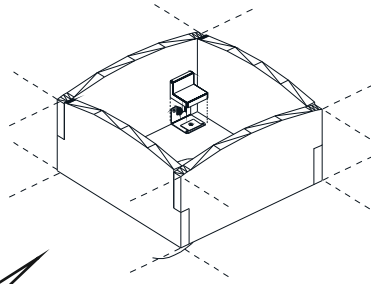
5



1-DUVARA AÇTIĞINIZ DELİĞE  
PLASTİK DÜBELİ ÇEKİÇ YARDIMI İLE TAKINIZ



2-KESİTTE GÖRÜNDÜĞÜ GİBİ ÜNİTEYİ  
DUVARA MONTE EDİNİZ.



3-ÜNİTEYİ MONTE ETTİKTEN SONRA 'L' BAĞLANTI  
DEMİRİNİN KAPAĞINI TAKINIZ.

6

