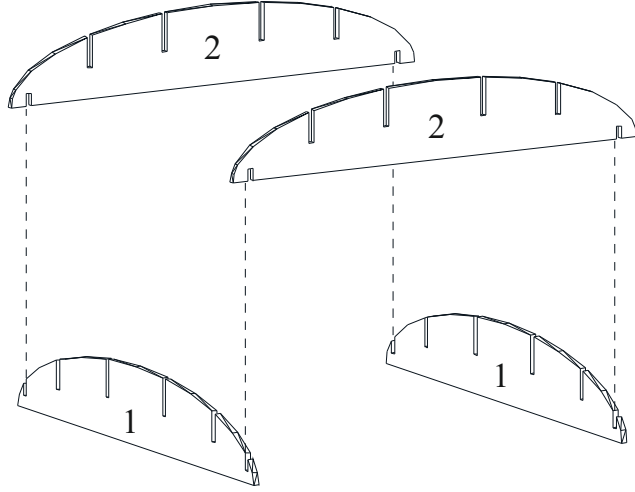


1

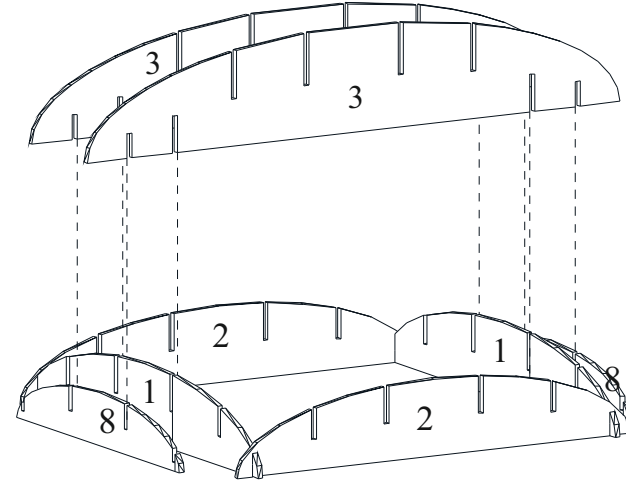


*1-2 NOLU PARÇALARI KARŞILIKLI OLARAK YERLEŞTİRİNİZ VE 2 NOLU PARÇALARI KESİK ÇİZGİLERE GÖRE YERLEŞTİRİNİZ

* 1 NOLU PARÇA : 1447 mm.

* 2 NOLU PARÇA : 1447 mm.

2

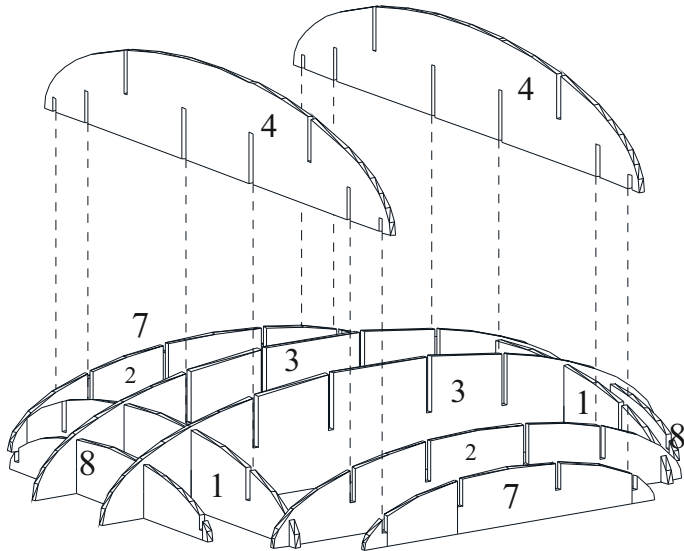


* 8 NOLU PARÇAYI YERİNE KOYARAK 3 NOLU PARÇAYI KESİK ÇİZGİLERLE GÖSTERİLEN YERLERE YERLEŞTİRİNİZ

* 3 NOLU PARÇA : 1969 mm.

* 8 NOLU PARÇA : 1026 mm.

3

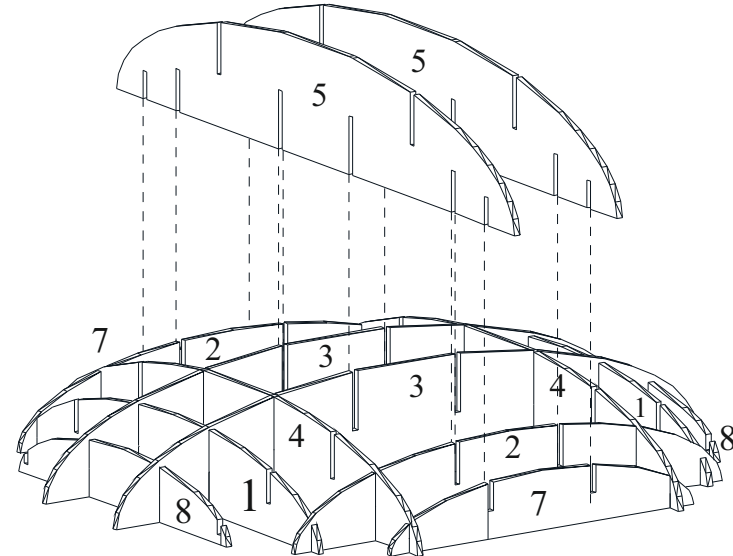


* DİĞER 7 NOLU PARÇAYI YERİNE KOYARAK 4 NOLU PARÇAYI KESİK ÇİZGİLERLE GÖSTERİLEN YERLERE YERLEŞTİRİNİZ

* 4 NOLU PARÇA : 1793 mm.

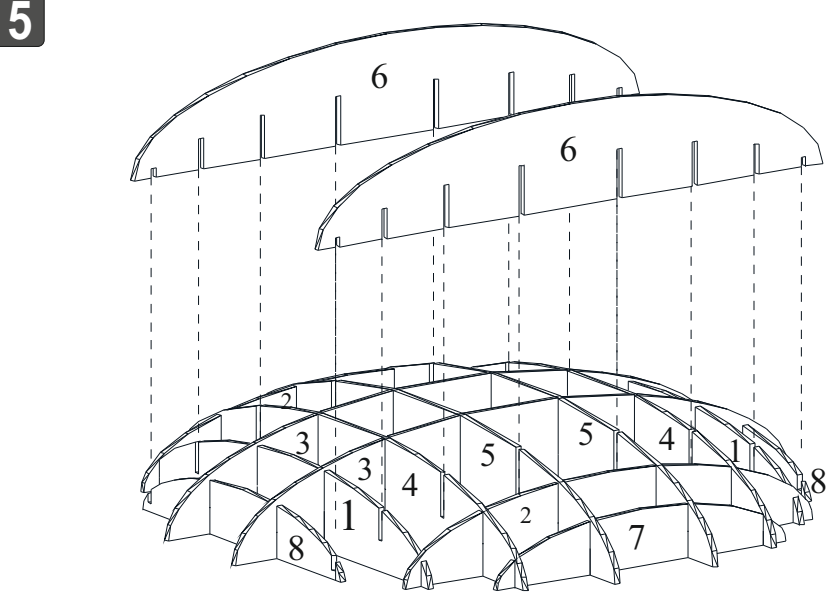
* 7 NOLU PARÇA : 1026 mm.

4



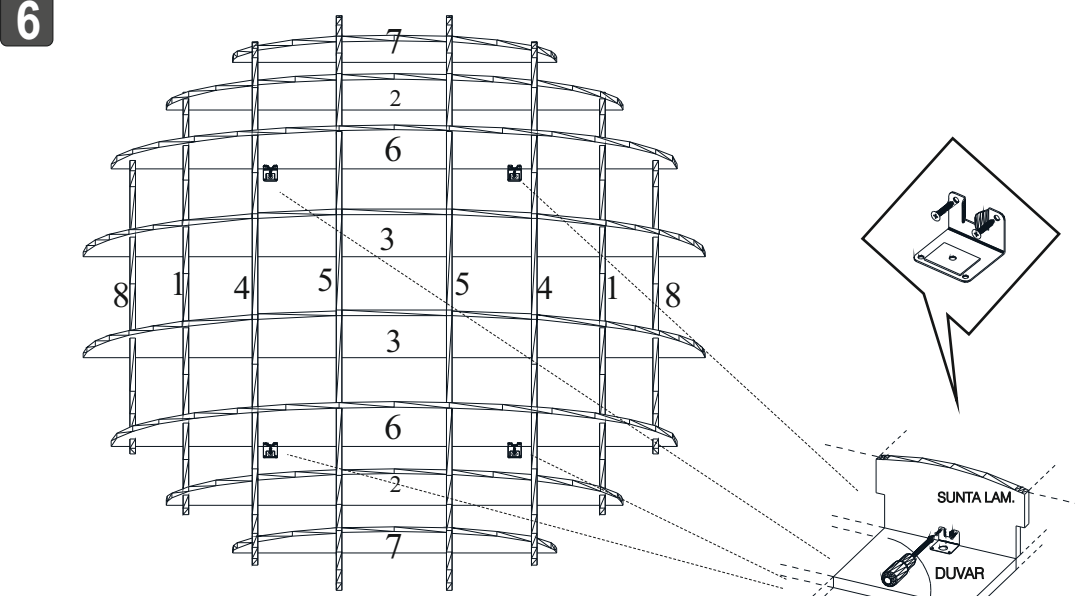
*5 NOLU PARÇAYI KESİK ÇİZGİLERLE GÖSTERİLEN YERLERE YERLEŞTİRİNİZ

* 5 NOLU PARÇA : 1969 mm.

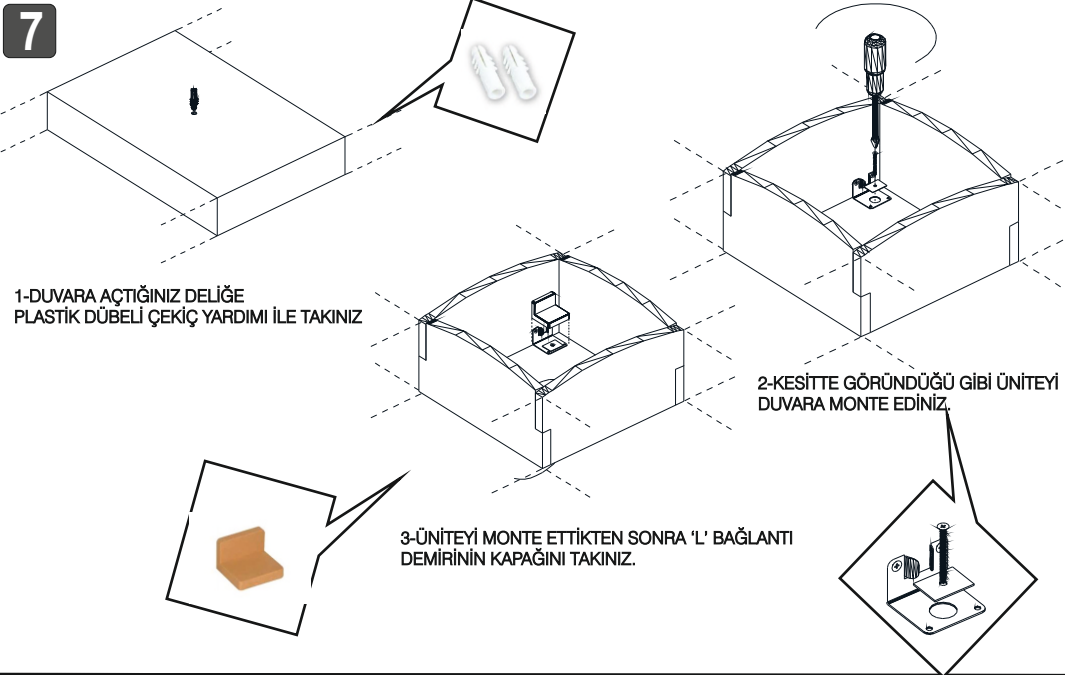


*6 NOLU PARÇAYI KESİK ÇİZGİLERLE GÖSTERİLEN YERLERE YERLEŞTİRİNİZ

* 6 NOLU PARÇA : 1793 mm.



'L' BAĞLANTI DEMİRLERİNİ ŞEKİLDE GÖRÜLDÜĞÜ GİBİ ÜNİTEYE BAĞLAYINIZ.



1-DUVARA AÇTIĞINIZ DELİĞE PLASTİK DÜBELİ ÇEKİÇ YARDIMI İLE TAKINIZ

2-KESİTTE GÖRÜLDÜĞÜ GİBİ ÜNİTEYİ DUVARA MONTE EDİNİZ.

3-ÜNİTEYİ MONTE ETTİKTEN SONRA 'L' BAĞLANTI DEMİRİNİN KAPAĞINI TAKINIZ.

