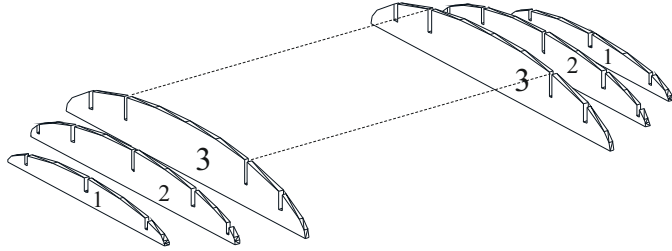
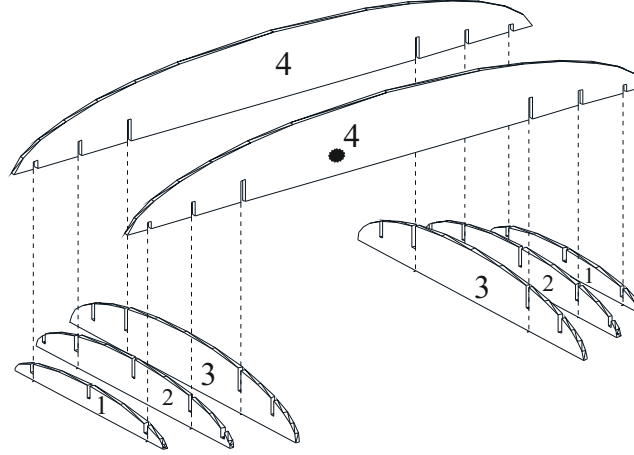


1



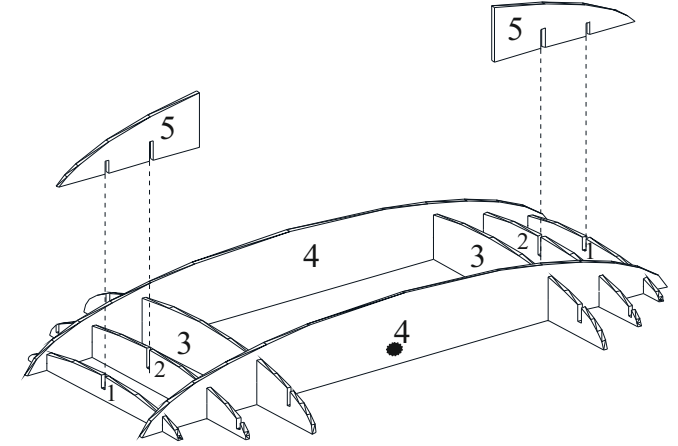
- *1-2-3 NOLU PARÇALARI KARŞILIKLI OLARAK YERLEŞTİRİNİZ
- * 1 NOLU PARÇA : 914 mm.
- * 2 NOLU PARÇA : 1190 mm.
- * 3 NOLU PARÇA : 1389 mm.

2



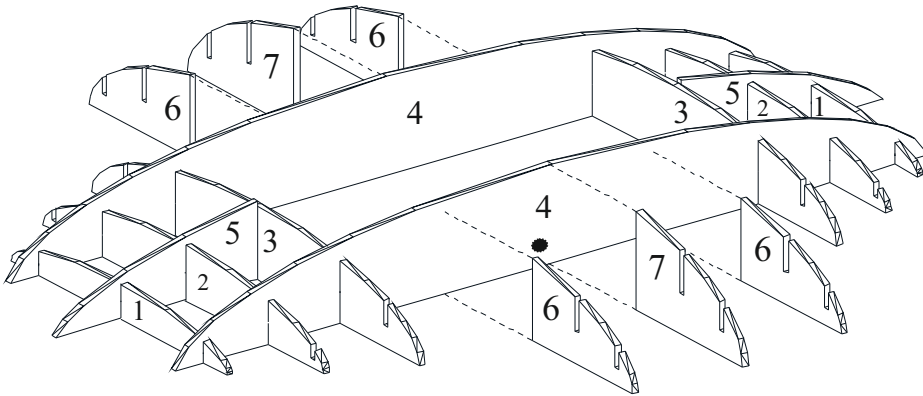
- *KARŞILIKLI YERLEŞTİRİLEN PARÇALARA PARALEL OLARAK GÖSTERİLEN KANALLARA 4 NOLU PARÇALARI YERLEŞTİRİNİZ.
- * 4 NOLU PARÇA : 2344 mm.

3



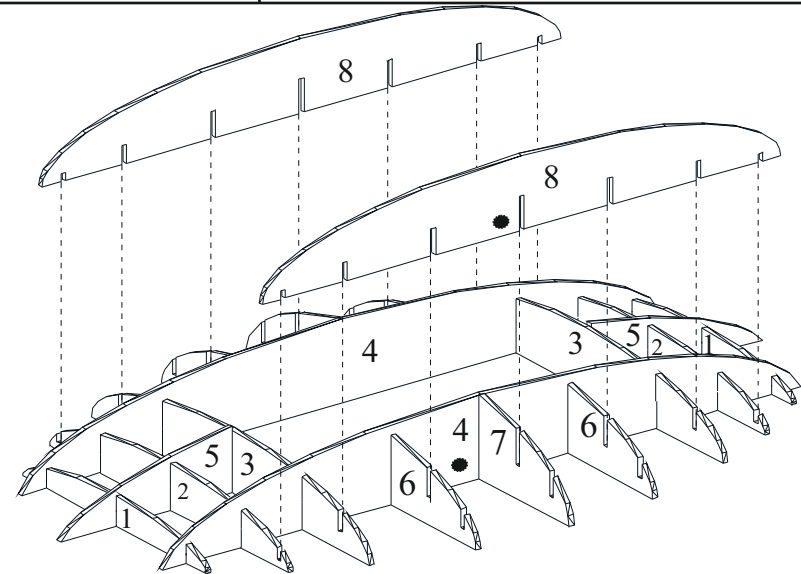
- *5 NOLU PARÇALARI GÖSTERİLDİĞİ GİBİ KARŞILIKLI OLARAK YERLEŞTİRİNİZ.
- * 5 NOLU PARÇA : 629 mm.

4



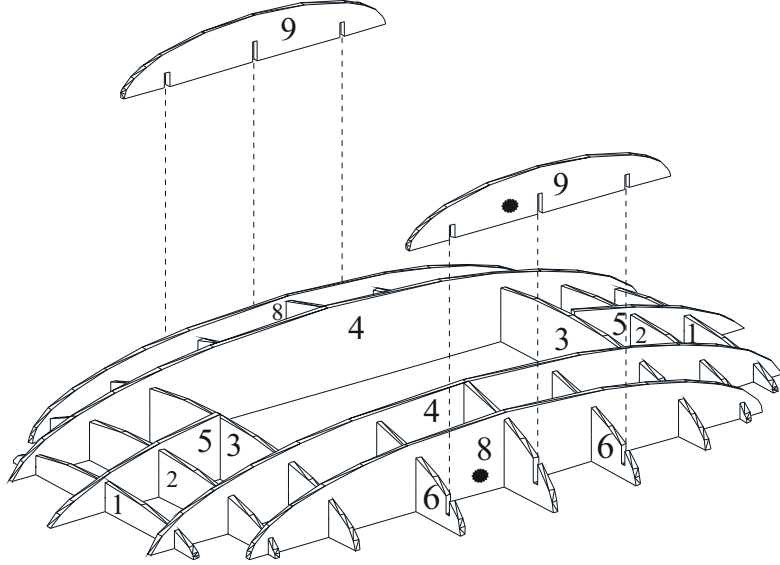
- *6 VE 7 NOLU PARÇALARIP ŞEKİLDE GÖRÜLDÜĞÜ GİBİ YERLEŞTİRİNİZ.
- * 6 NOLU PARÇA : 424 mm.
- * 7 NOLU PARÇA : 450 mm.

5



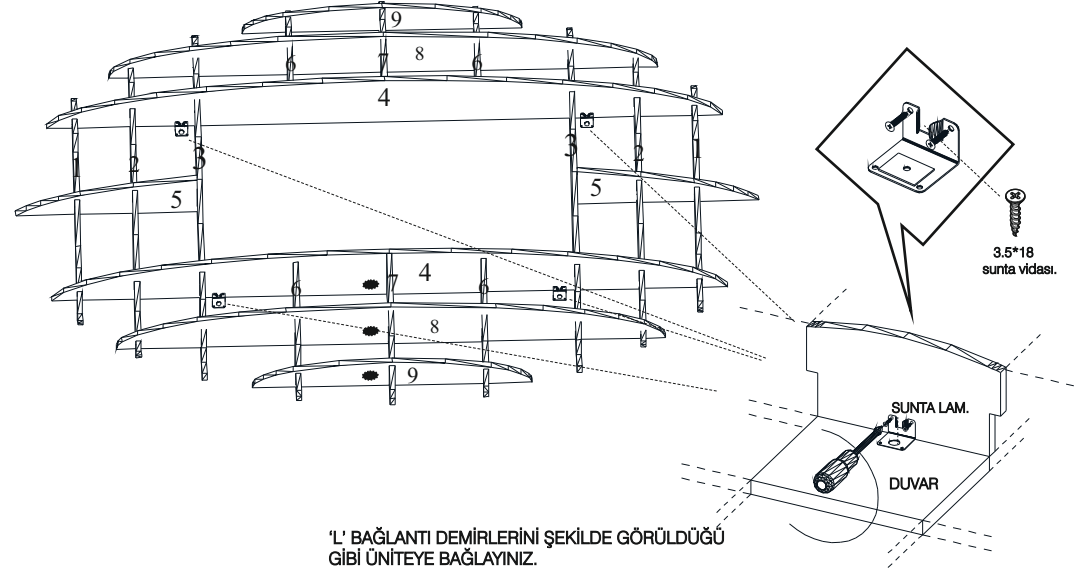
- * YERLEŞTİRİLEN 6 VE 7 NOLU PARÇALARIN ÜZERİNE PARALEL OLARAK 8 NOLU PARÇALARI YERLEŞTİRİNİZ.
- * 8 NOLU PARÇA : 1902 mm.

6



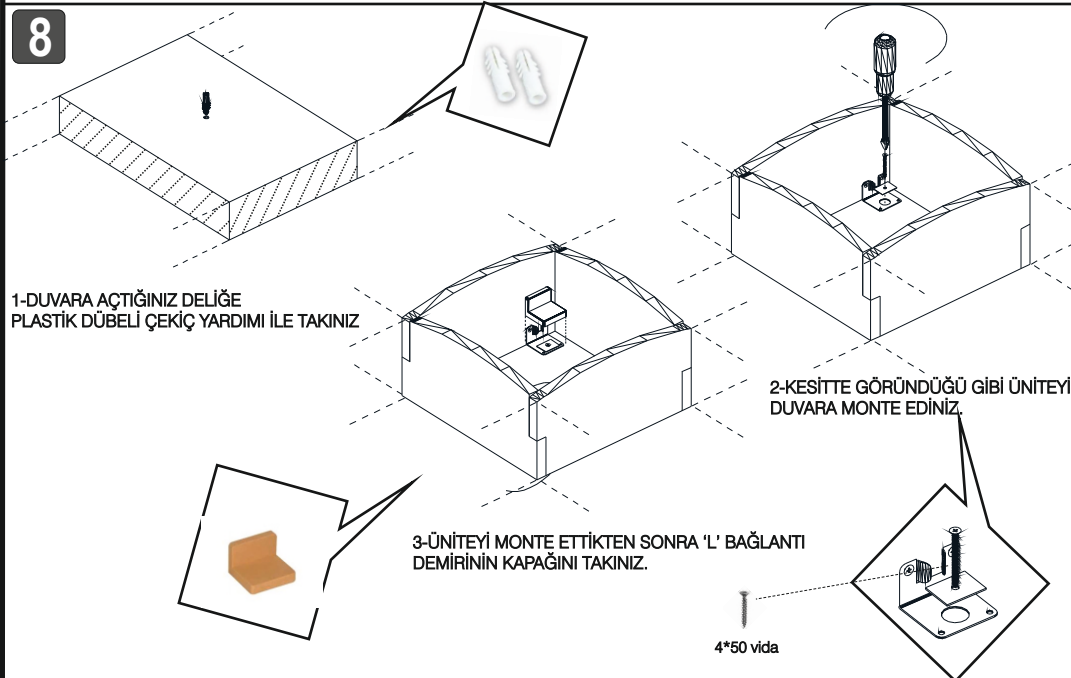
* 9 NOLU PARÇAYI ŞEKİLDE GÖRÜLDÜĞÜ GİBİ PARELEL OLARAK YERLEŞTİRİNİZ
* 9 NOLU PARÇA : 968 mm.

7



'L' BAĞLANTI DEMİRLERİNİ ŞEKİLDE GÖRÜLDÜĞÜ GİBİ ÜNİTEYE BAĞLAYINIZ.

8



1-DUVARA AÇTIĞINIZ DELİĞE
PLASTİK DÜBELİ ÇEKİÇ YARDIMI İLE TAKINIZ

2-KESİTTE GÖRÜLDÜĞÜ GİBİ ÜNİTEYİ
DUVARA MONTE EDİNİZ.

3-ÜNİTEYİ MONTE ETTİKTEN SONRA 'L' BAĞLANTI
DEMİRİNİN KAPAĞINI TAKINIZ.

4*50 vida

9

