

HAVANA

Vestiyer

montaj kılavuzu
инструкция по монтажу
mounting instruction
التركيب تعليمات



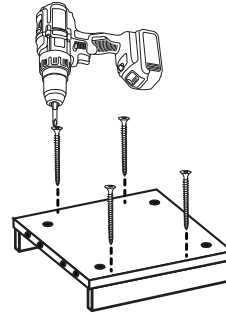
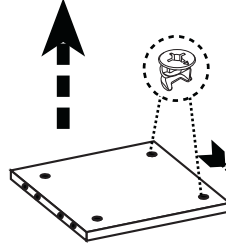
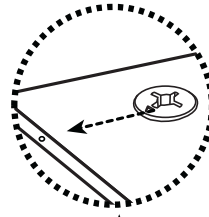
WWW
www.bestline.com.tr

CALL CENTER:

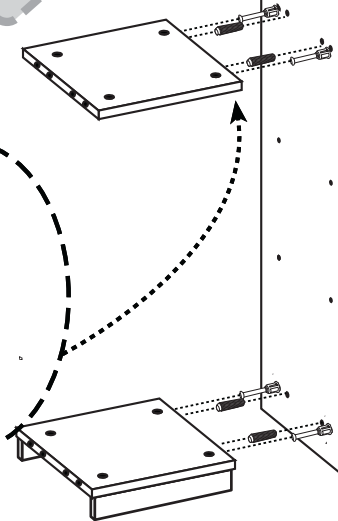
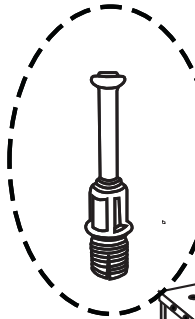
0 (216)
630 62 68



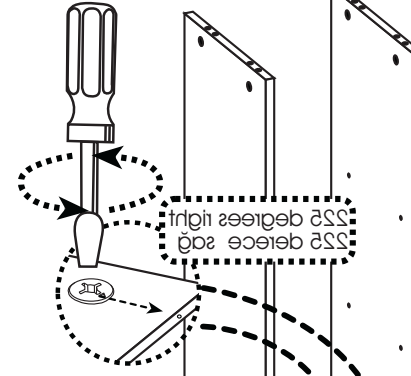
made in Turkey



follow me!!!
beni takip et



follow me!!!
beni takip et



ŞİŞİ BEĞERESİ SAĞ
ŞİŞİ BEĞERESİ SAĞ

bestLine®

1

Bu kurma talimatı sadece ürün montajı için yardımcı şablon niteliğindedir. Üretici firma, montaj esnasında veya montaj sonrası, montaj kaynaklı herhangi bir sorundan dolayı bu talimat aracılığı ile sorumlu tutulamaz.

This instruction aims to give a basic information about setup process of product(s), and the producer cannot be blamed due to any problems during or after installation process, and this instruction cannot be used as a reference about any sort of problem(s) against the producer.

HAVANA

Vestiyer

montaj kılavuzu
инструкция по монтажу
mounting instruction
التركيب تعليمات



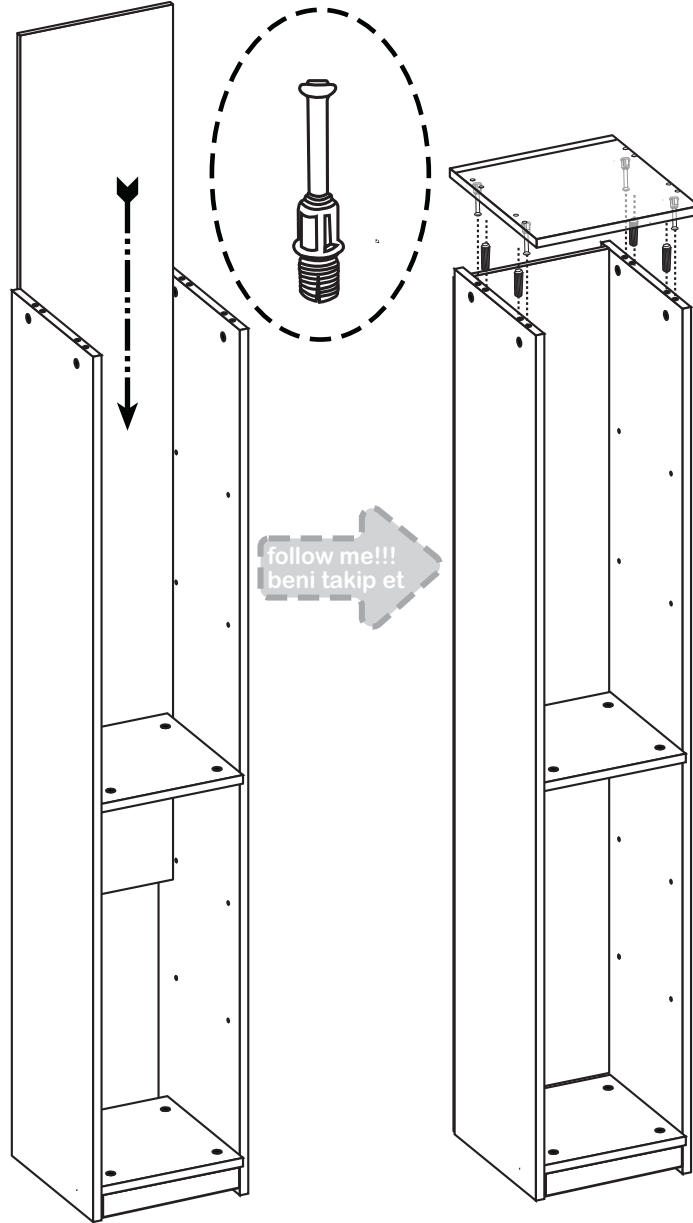
WWW
www.bestline.com.tr

CALL CENTER:

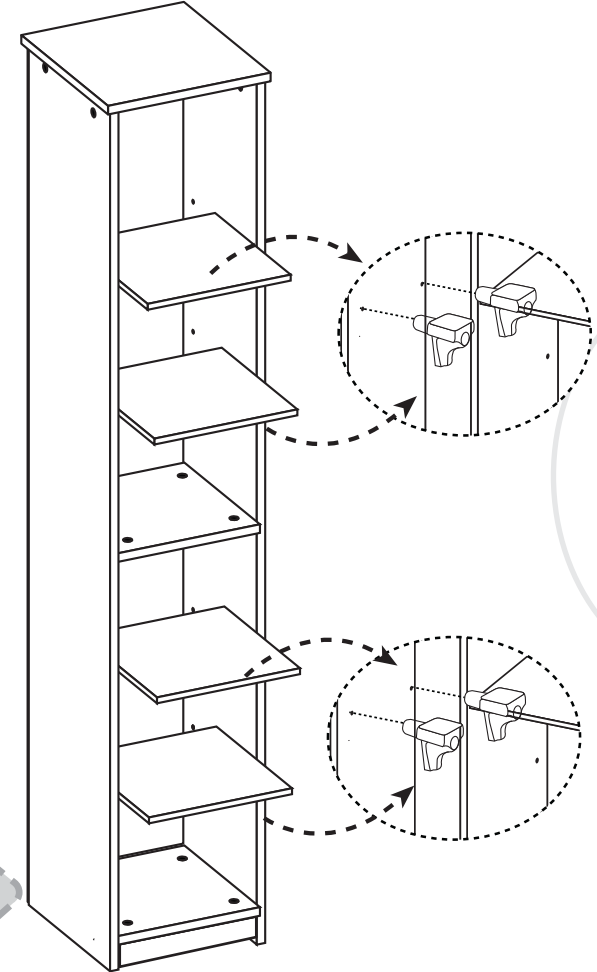
0 (216)
630 62 68



made in Turkey



bestLine®



2

Bu kurma talimatı sadece ürün montajı için yardımcı şablon niteliğindedir. Üretici firma, montaj esnasında veya montaj sonrası, montaj kaynaklı herhangi bir sorundan dolayı bu talimat aracılığı ile sorumlu tutulamaz.

This instruction aims to give a basic information about setup process of product(s), and the producer cannot be blamed to be responsible due to any problems during or after installation process, and this instruction cannot be used as a reference about any sort of problem(s) against the producer.

HAVANA

Vestiyer

montaj kılavuzu
инструкция по монтажу
mounting instruction
التركيب تعليمات



WWW
www.bestline.com.tr

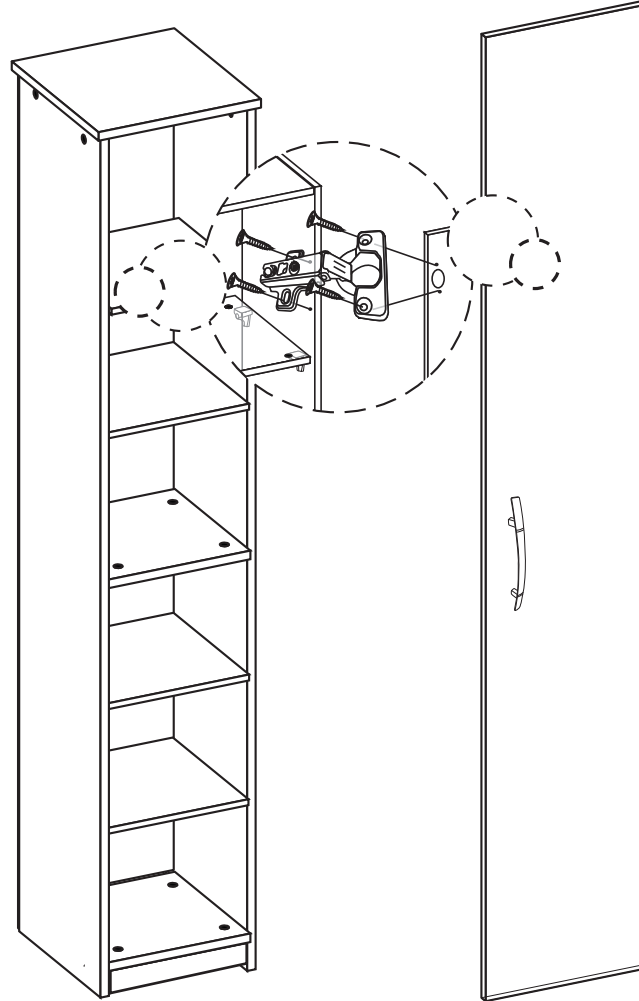
CALL CENTER:

0 (216)
630 62 68

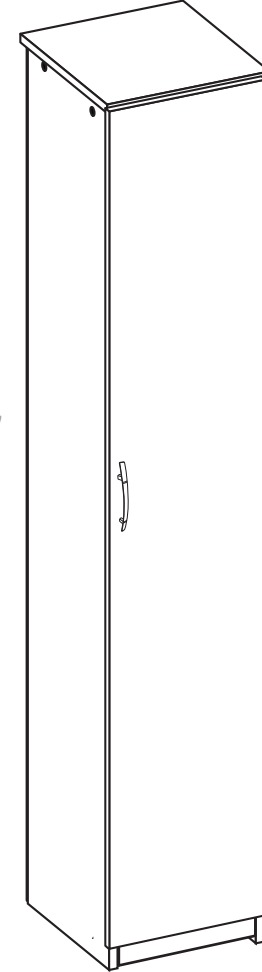


made in Turkey

bestLine®



follow me!!!
beni takip et



3

Bu kurma talimatı sadece ürün montajı için yardımcı şablon niteliğindedir. Üretici firma, montaj esnasında veya montaj sonrası, montaj kaynaklı herhangi bir sorundan dolayı bu talimat aracılığı ile sorumlu tutulamaz.

This instruction aims to give a basic information about setup process of product(s), and the producer cannot be blamed to be responsible due to any problems during or after installation process, and this instruction cannot be used as a reference about any sort of problem(s) against the producer.

HAVANA

Vestiyer

montaj kılavuzu
инструкция по монтажу
mounting instruction
التركيب تعليمات



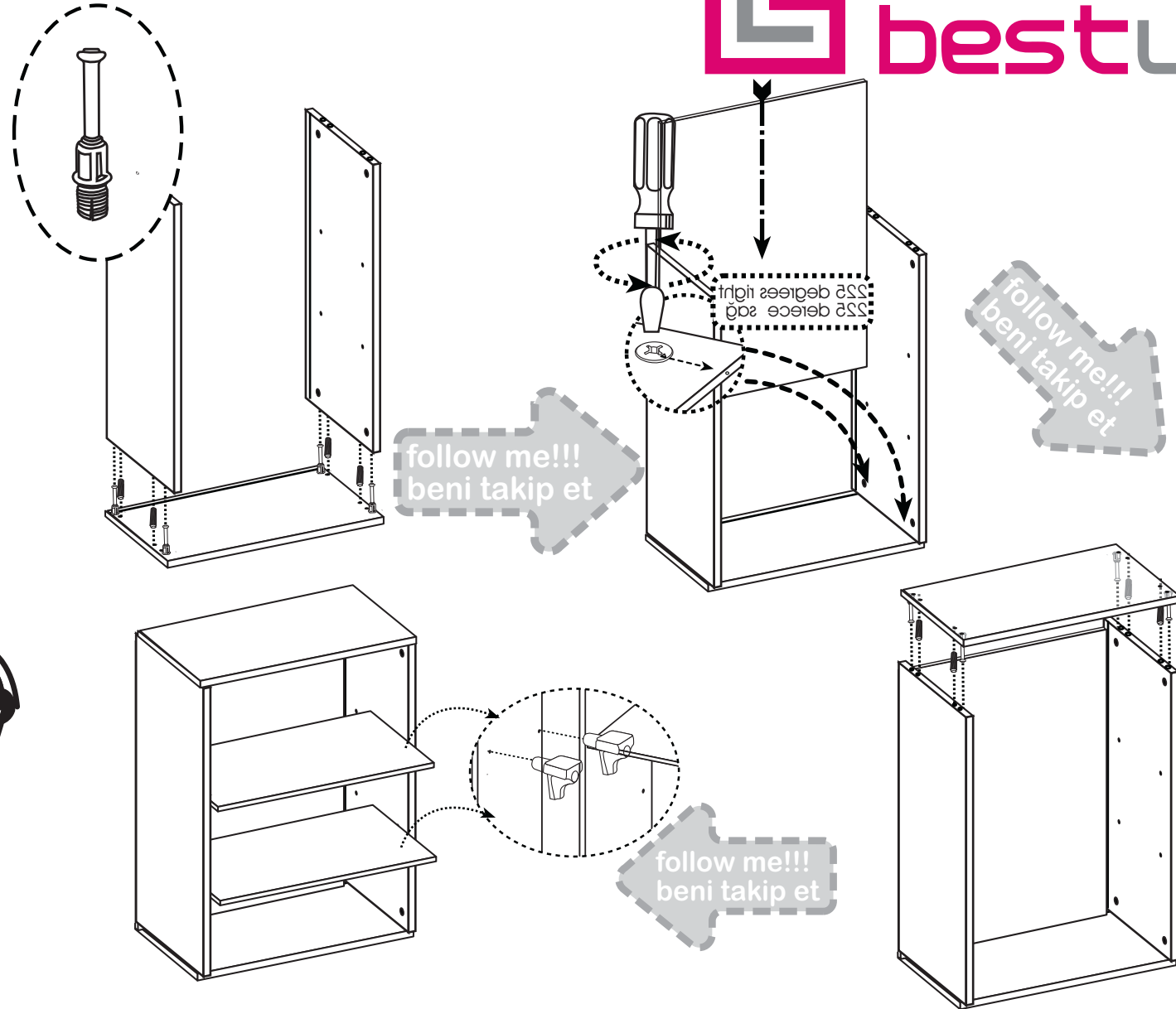
WWW
www.bestline.com.tr

CALL CENTER:

0 (216)
630 62 68



made in Turkey



Bu kurma talimatı sadece ürün montajı için yardımcı şablon niteliğindedir. Üretici firma, montaj esnasında veya montaj sonrası, montaj kaynaklı herhangi bir sorundan dolayı bu talimat aracılığı ile sorumlu tutulamaz.

This instruction aims to give a basic information about setup process of product(s), and the producer cannot be blamed to be responsible due to any problems during or after installation process, and this instruction cannot be used as a reference about any sort of problem(s) against the producer.

HAVANA

Vestiyer

montaj kılavuzu
инструкция по монтажу
mounting instruction
التركيب تعليمات



WWW
www.bestline.com.tr

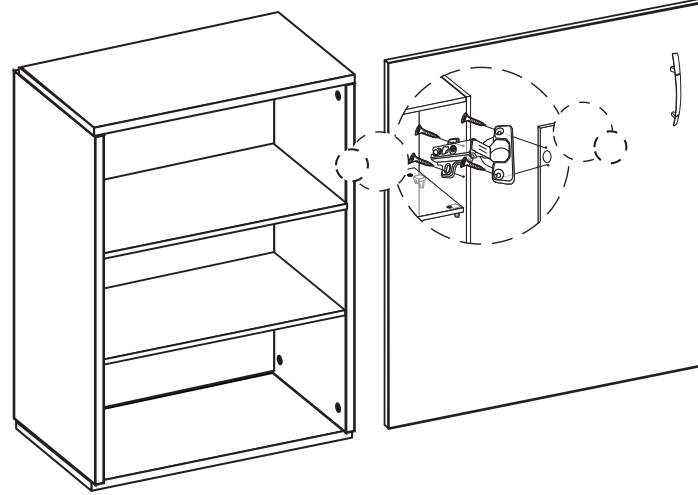
CALL CENTER:

0 (216)
630 62 68

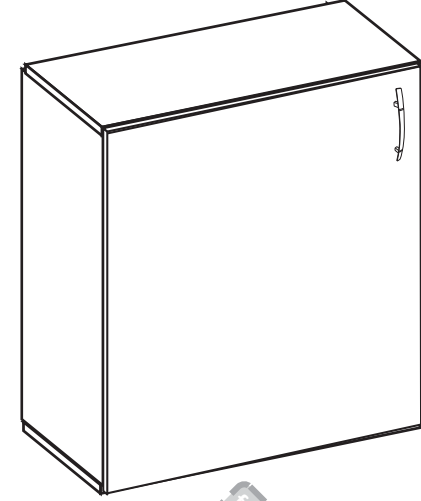


made in Turkey

bestLine®

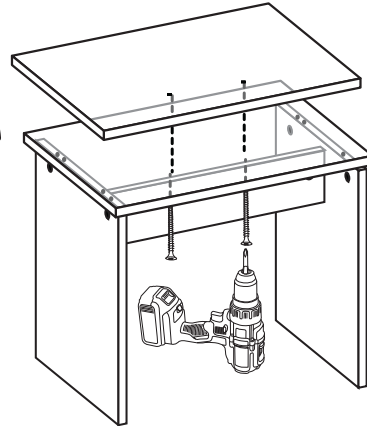


follow me!!!
beni takip et

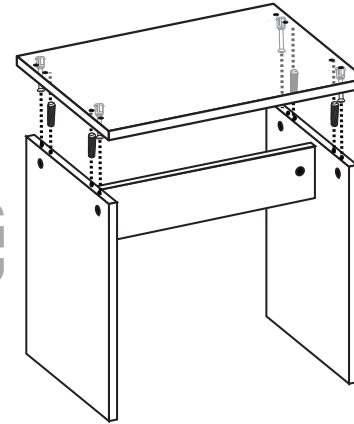


follow me!!!
beni takip et

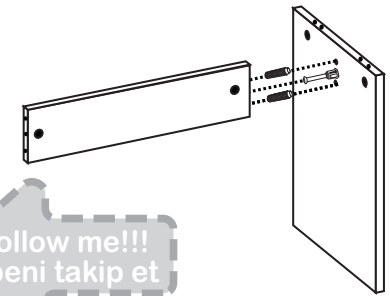
5



follow me!!!
beni takip et



follow me!!!
beni takip et



Bu kurma talimatı sadece ürün montajı için yardımcı şablon niteliğindedir. Üretici firma, montaj esnasında veya montaj sonrası, montaj kaynaklı herhangi bir sorundan dolayı bu talimat aracılığı ile sorumlu tutulamaz.

This instruction aims to give a basic information about setup process of product(s), and the producer cannot be blamed to be responsible due to any problems during or after installation process, and this instruction cannot be used as a reference about any sort of problem(s) against the producer.

HAVANA

Vestiyer

montaj kılavuzu
инструкция по монтажу
mounting instruction
التركيب تعليمات



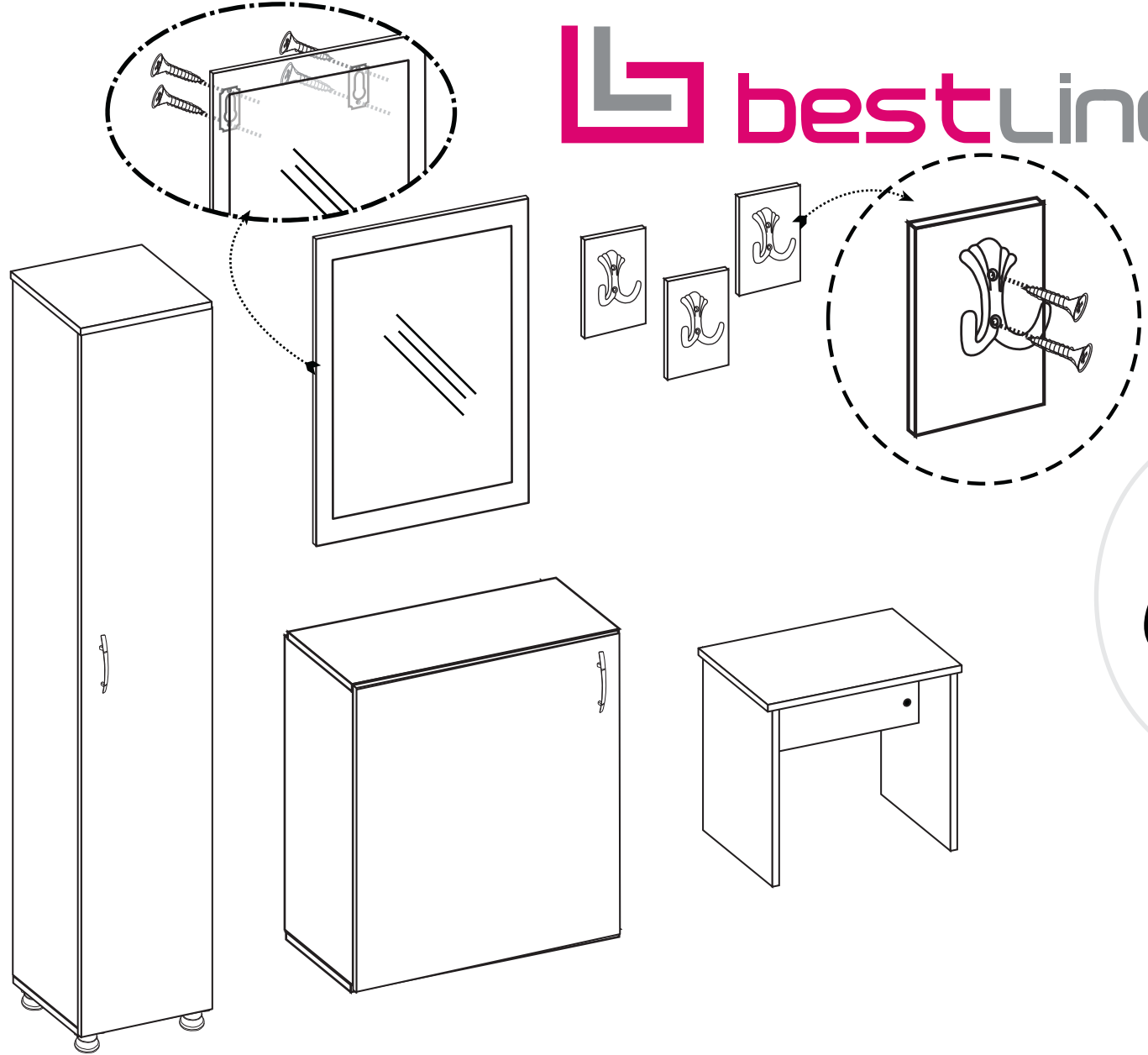
WWW
www.bestline.com.tr

CALL CENTER:

0 (216)
630 62 68



made in Turkey



6

Bu kurma talimatı sadece ürün montajı için yardımcı şablon niteliğindedir. Üretici firma, montaj esnasında veya montaj sonrası, montaj kaynaklı herhangi bir sorundan dolayı bu talimat aracılığı ile sorumlu tutulamaz.

This instruction aims to give a basic information about setup process of product(s), and the producer cannot be blamed to be responsible due to any problems during or after installation process, and this instruction cannot be used as a reference about any sort of problem(s) against the producer.