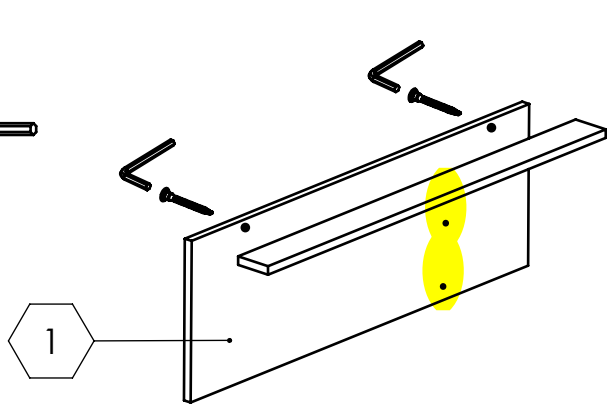


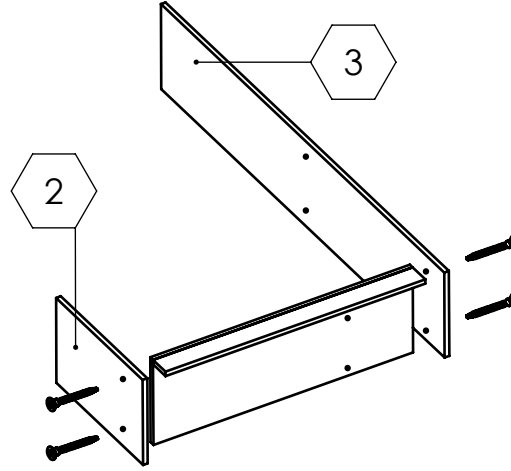
Alyan



\* Numara sırasına göre montajlayınız  
( Please assembly by following number line)

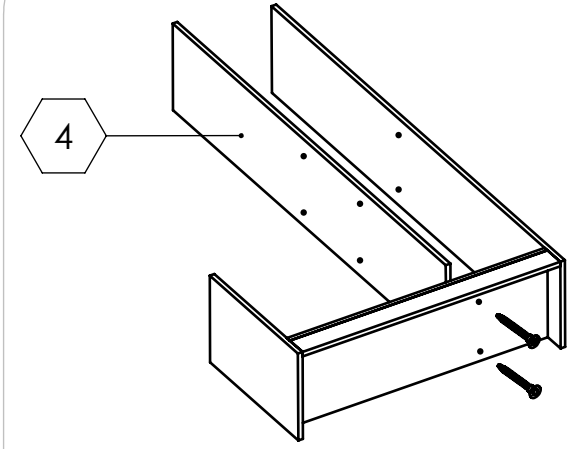
Baza ile alt tablayı alyan vida ile montajlayınız.

**1**



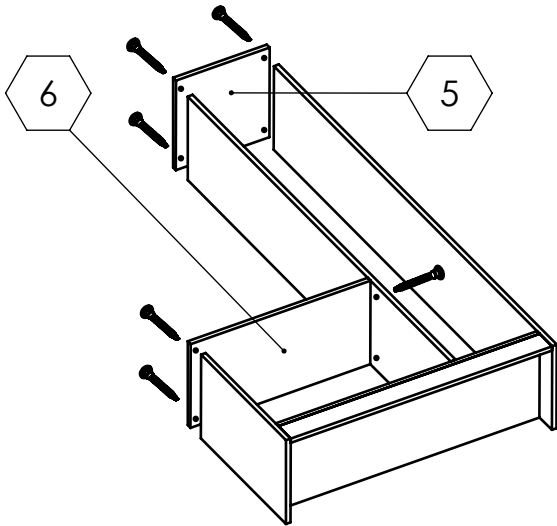
Sol yan ve sağ yanı, alt tablaya alyan vida ile montajlayınız

**2**



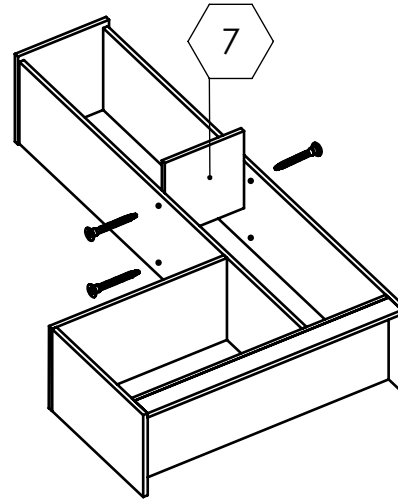
Orta dikmeyi, alt tabla üzerine alyan vida ile montajlayınız.

**3**



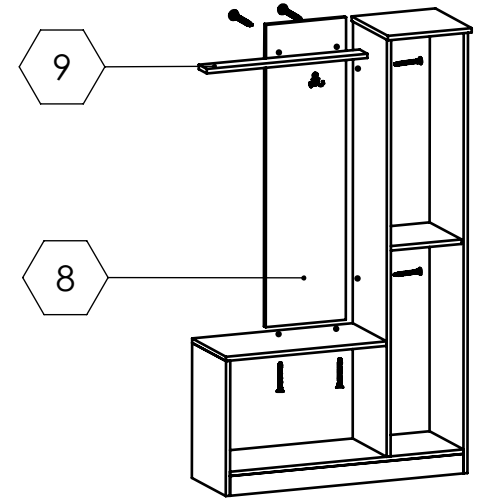
Üst tablayı, orta dikme ve sağ yan üzrine, sol üst tablayı, orta dikme yanı ve sol yan üzerine alyan vida ile montajlayınız.

**4**



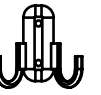
Sabit rafı, sağ yan ve orta dikme arasına yerleştirdikten sonra alyan vida ile montajlayınız.

**5**

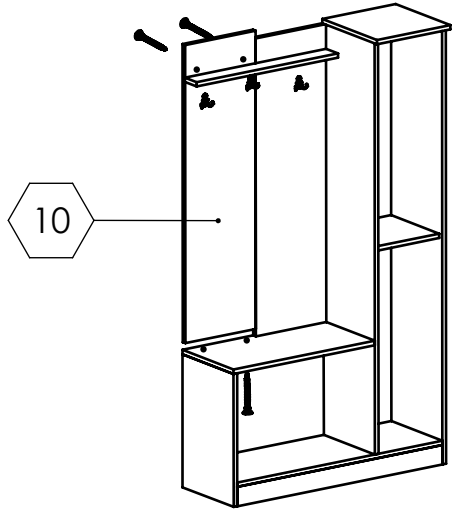


Sağ sırtı, orta dikme yanına ve sol üst tabla üzerine montajladıktan sonra destek rafını sağ sırt üzerine alyan vida ile montajlayınız.

**6**

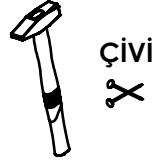


Askı 3.5x18mm  
lik vida



Sol sırtı, sağ üst tabla üzerine ve destek rafı arkasına alyan vida ile montajlayınız.

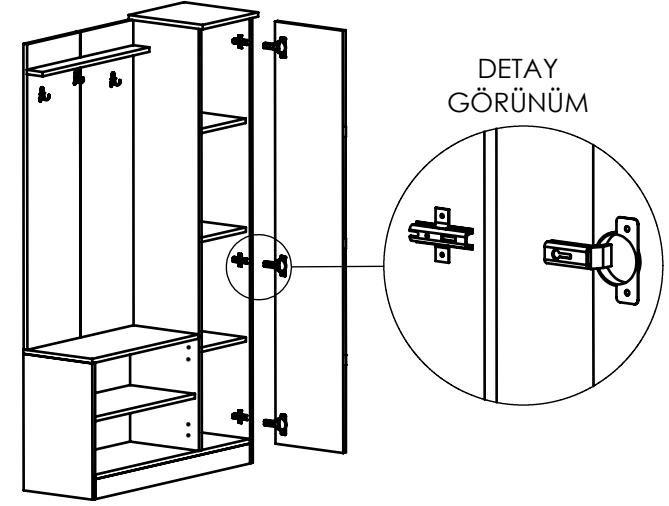
**7**



**Arkalık Duralıdı**

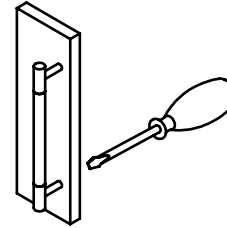
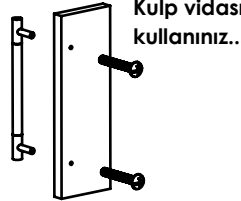
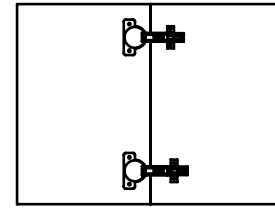
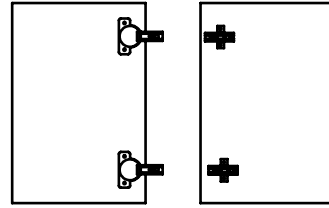
Köşelerden başlayarak arkalık parçalarını çivi kullanarak çekiçle çakınız.

**8**



Menteşe montajı için sol aşağıdaki bildiri şemasından da yardım alabilirsiniz.

**9**



**\*Kulp montajı için sol alttaki bildiri şemasından yardım alabilirsiniz.**

NO	BOYUT	MALZEME
1	1005X345mm	ALT TABLA
2	550x345mm	SOL YAN
3	1800x345mm	SAĞ YAN
4	1702X345mm	ORTA DİKME
5	370x360mm	ÜST TABLA
6	692x345mm	SOL ÜST TABLA
7	325x313mm	SABİT RAF
8	1232x346mm	SAĞ SIRT
9	000x000mm	DESTEK RAFI
10	1232x345mm	SOL SIRT

A	B	C	D	E	F	G	H	I	J
ALYAN VİDA	KULP VİDASI	MENTEŞE (gövde)	MENTEŞE (kapak)	RAF PİMİ	KULP	ALYAN	3.5x18mm VİDA	ASKI	
30 ADET	6 ADET	7 ADET	7 ADET	12 ADET	3 ADET	1 ADET	34 ADET	3 ADET	