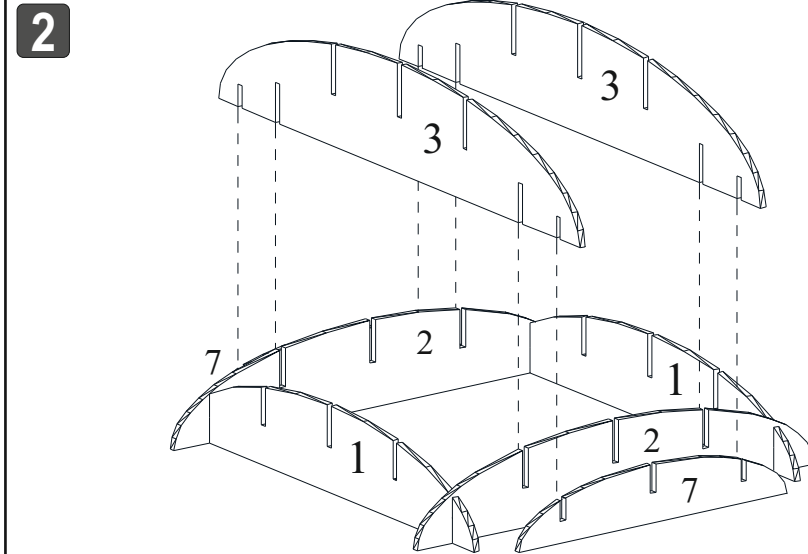


*1-2 NOLU PARÇALARI KARŞILIKLI OLARAK YERLEŞTİRİNİZ VE 2 NOLU PARÇALARI KESİK ÇİZGİLERE GÖRE YERLEŞTİRİNİZ

* 1 NOLU PARÇA : 1290 mm.

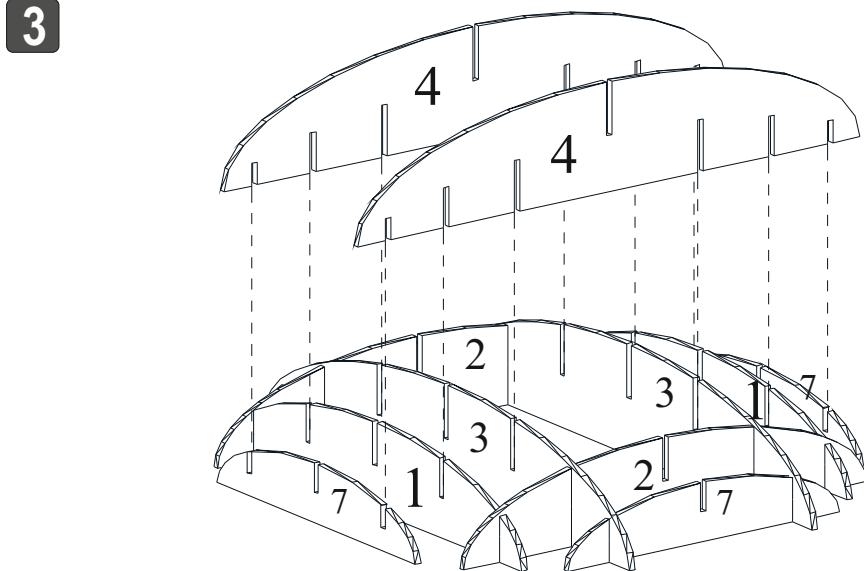
* 2 NOLU PARÇA : 1290 mm.



* 7 NOLU PARÇAYI YERİNE KOYARAK 3 NOLU PARÇAYI KESİK ÇİZGİLERLE GÖSTERİLEN YERLERE YERLEŞTİRİNİZ

* 3 NOLU PARÇA : 1609 mm.

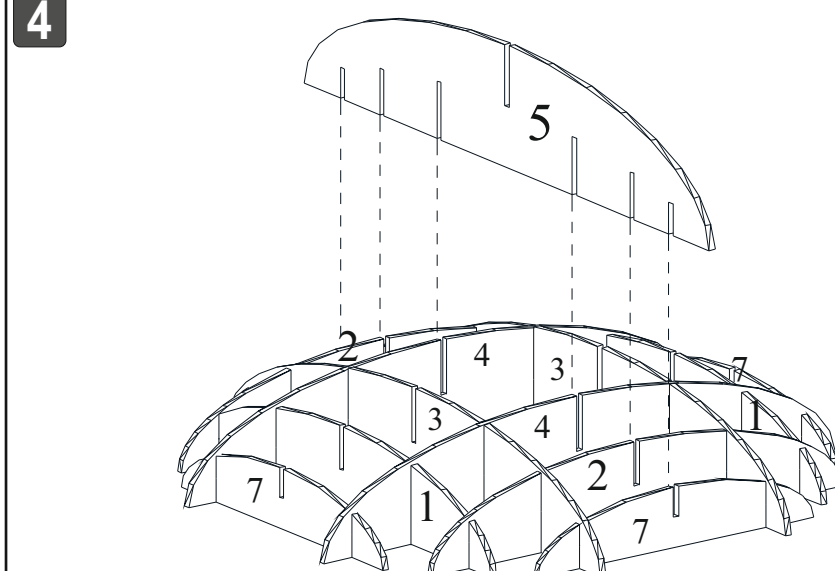
* 7 NOLU PARÇA : 870 mm.



* DİĞER 7 NOLU PARÇAYI YERİNE KOYARAK 4 NOLU PARÇAYI KESİK ÇİZGİLERLE GÖSTERİLEN YERLERE YERLEŞTİRİNİZ

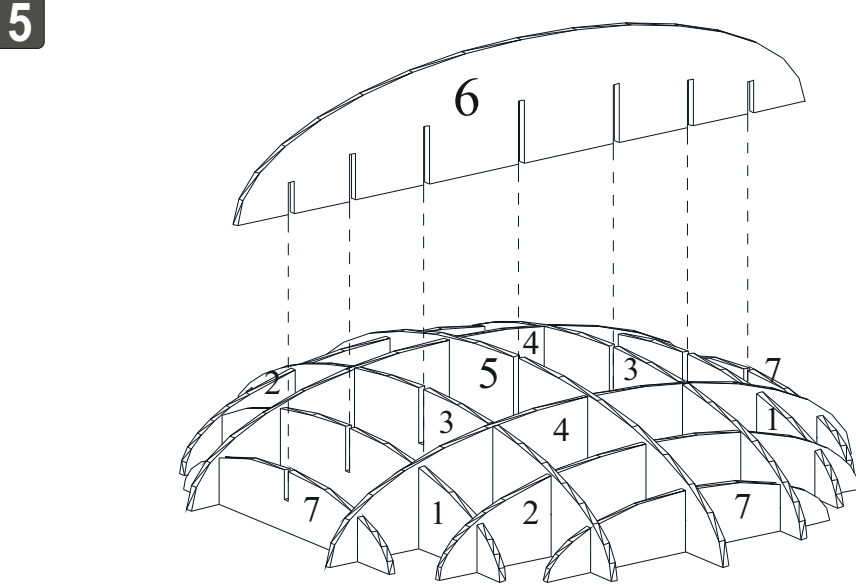
* 4 NOLU PARÇA : 1609 mm.

* 7 NOLU PARÇA : 870 mm.



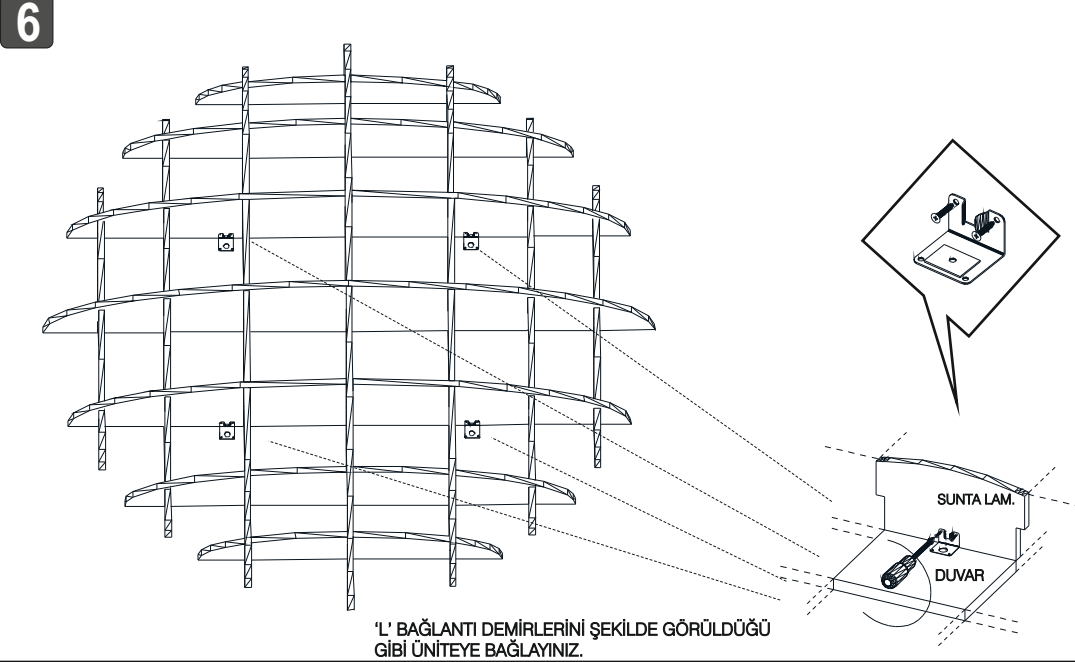
*5 NOLU PARÇAYI KESİK ÇİZGİLERLE GÖSTERİLEN YERLERE YERLEŞTİRİNİZ

* 5 NOLU PARÇA : 1750 mm.



*6 NOLU PARÇAYI KESİK ÇİZGİLERLE GÖSTERİLEN YERLERE YERLEŞTİRİNİZ

* 6 NOLU PARÇA : 1750 mm.



'L' BAĞLANTI DEMİRLERİNİ ŞEKİLDE GÖRÜLDÜĞÜ GİBİ ÜNİTEYE BAĞLAYINIZ.

