

PARÇA LİSTESİ

NO	BOY	EN	KLN	AD.
01	1744	390	18	1
02	1744	390	18	1
03	1744	390	18	1
04	900	390	18	2
05	564	390	18	1
06	283	390	18	3
07	300	135	18	3
08	300	135	18	3
09	503	135	18	3
10	597	196	18	3
11	1177	297	18	2
12	1777	297	18	1
13	1778	299	3	3
14	538	308	3	3

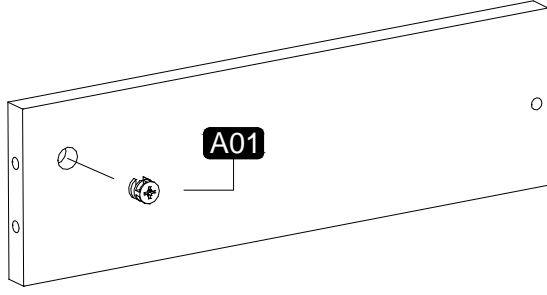
AKSESUAR LİSTESİ

Vida 4x50 22 x	Yap.Tapa 22 x	Menteşe Düz 6 x	Menteşe Taban 6 x	Vida 3,5x18 64 x	Çivi 40 x	Kulp 6 x	Kulp Vida 12 x	Raf Pimi 12 x	Minifix 6 x	Minifix Mil 6 x	Kavela 6 x	Ayak 4 x	Askı Borusu / Flanşı 1 x 2 x	Çekme Rayı 3 x

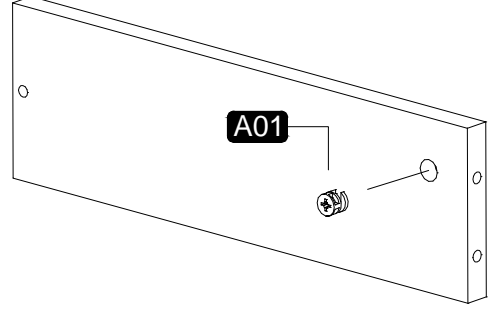
Sayın Müşterimiz,

Satınalmış olduğunuz bu ürün sizlere ulaşmadan önce tarafımızdan her türlü kontrol ve testlere tabii tutulmuştur. Bu durumda bile taşıma sırasında bazı parçaların zarar görmesi mümkündür. Böyle bir durum ile karşılaşırsanız ürünün tamamını geri göndermeyiniz. Sadece zarar gören parçayı isteyiniz. Gerekli parçayı isterken ise servis kartına bakarak tam olarak tanımlayınız. Eksik olan parça en hızlı şekilde tarafınıza gönderilecektir. Montaja başlamadan önce kutulardan çıkan tüm parça ve aksesuarları listelere göre kontrol ediniz. Parça ve aksesuarların tam ve sağlam olduğunu tespit ettikten sonra montaja başlayınız. Montaja başlamadan önce her parçayı nemli bir bez ile temizleyiniz. Eğer birden fazla ürün aldıysanız herhangi bir karışıklığa sebep vermeme için tek bir ürün montajını yaptıktan sonra diğer ürüne geçiniz. Ürünleri hiçbir zaman sürterek taşımayınız. Ürünü kaldırarak ve sökerek en az iki kişi ile taşıyınız. Uzun mesafeli taşımalarda ürünü mutlaka paket ile taşıyınız. Almış olduğunuz mobilyalarınızın yüzeylerinin temizlenmesi çok kolaydır. Nemli ve sabunlu bir bez ile veya diğer ev temizleyicileriyle silmek yeterlidir. Mobilyalar aşırı sıcak, soğuk ve nemden etkilendiklerinden, mobilyanızı bu faktörlerle direkt olarak temas ettirmeyiniz. Mobilyanızı amacı dışında kullanmayınız.

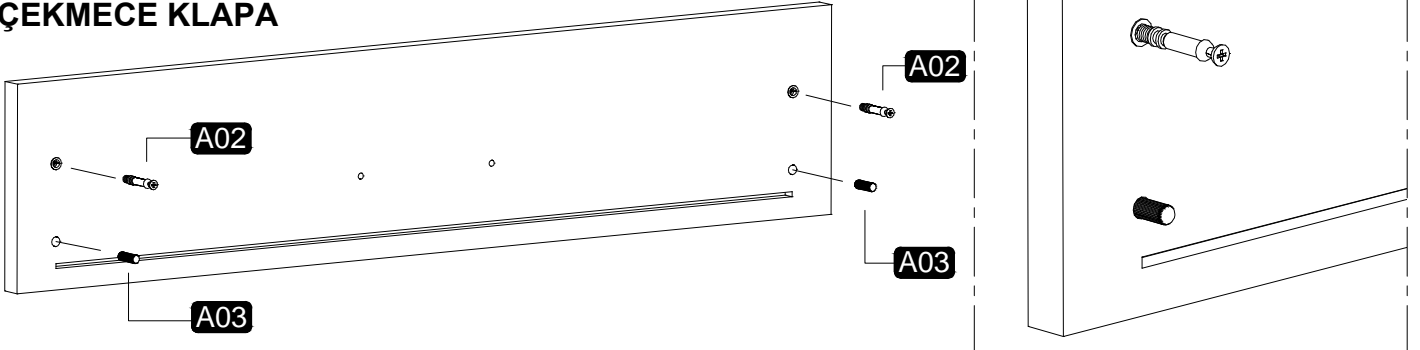
7.ÇEKMECE YAN (SOL)



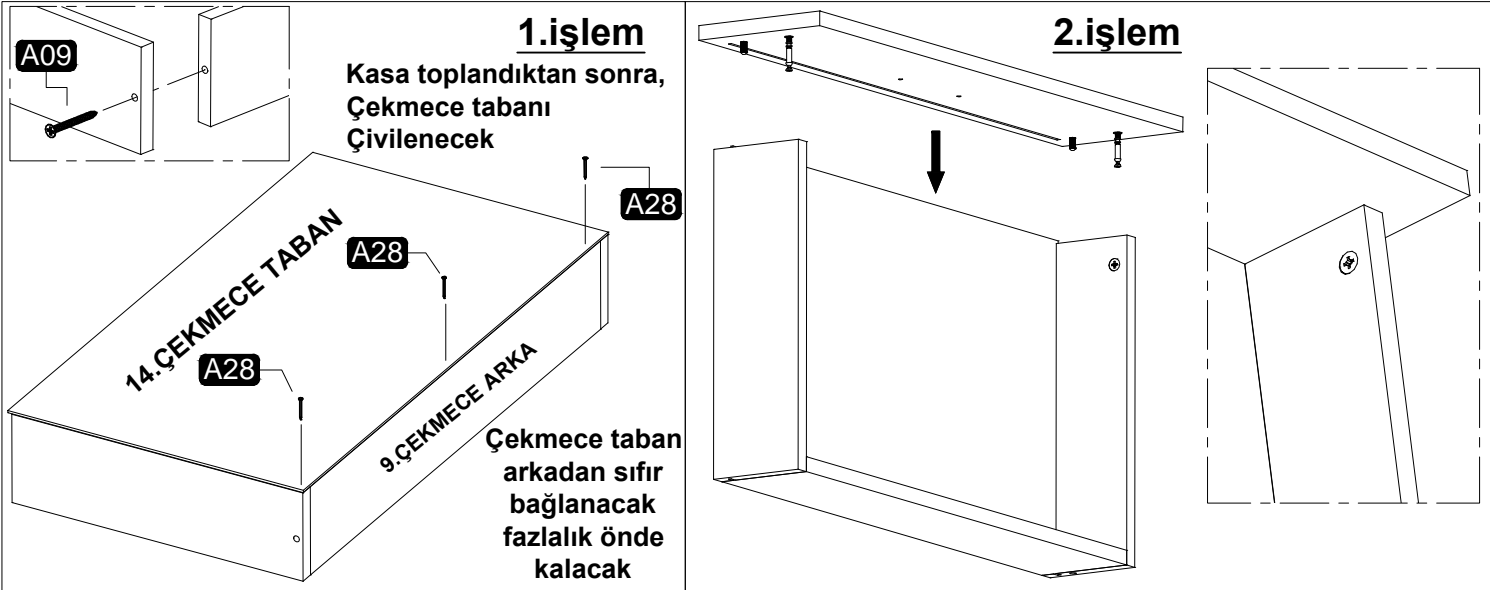
8.ÇEKMECE YAN (SAĞ)



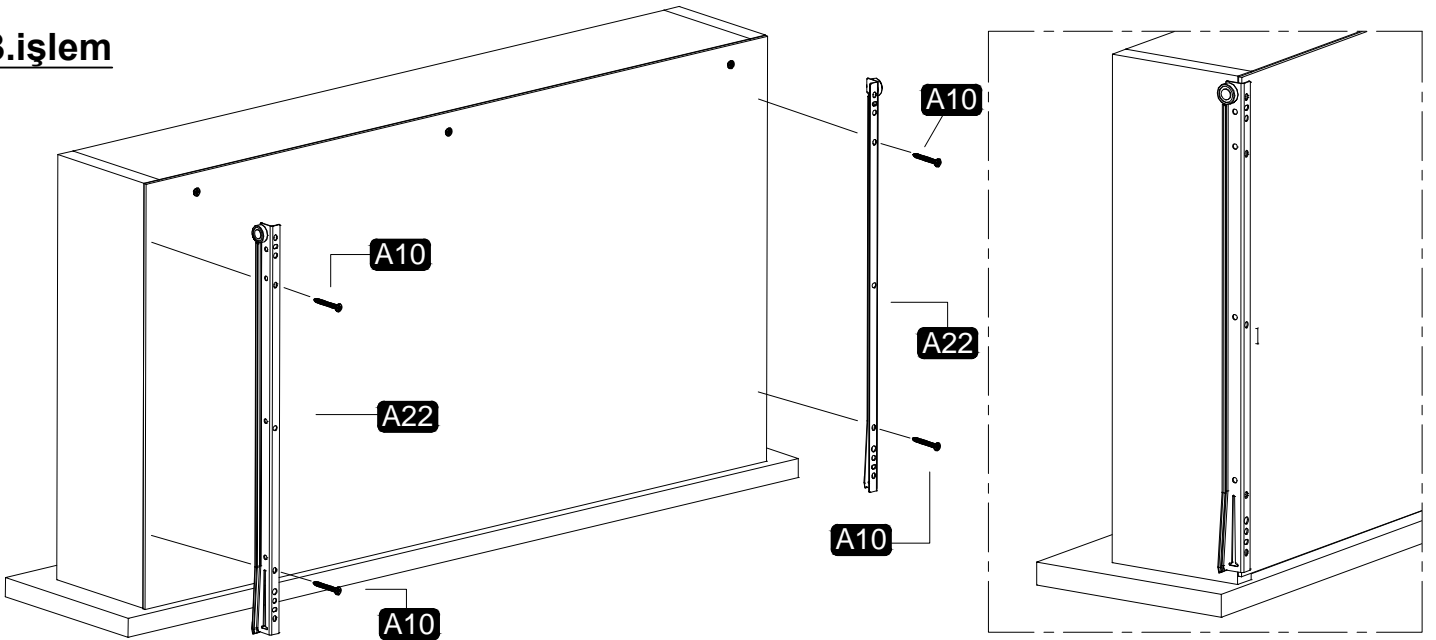
10.ÇEKMECE KLAPA



ÇEKMECE KUTU MONTAJI - 3 TAKIM

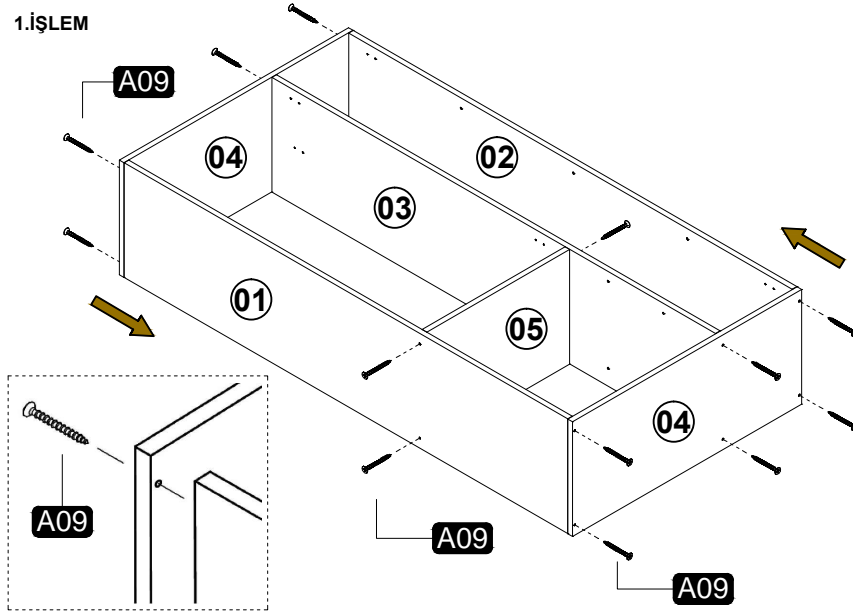


3.işlem

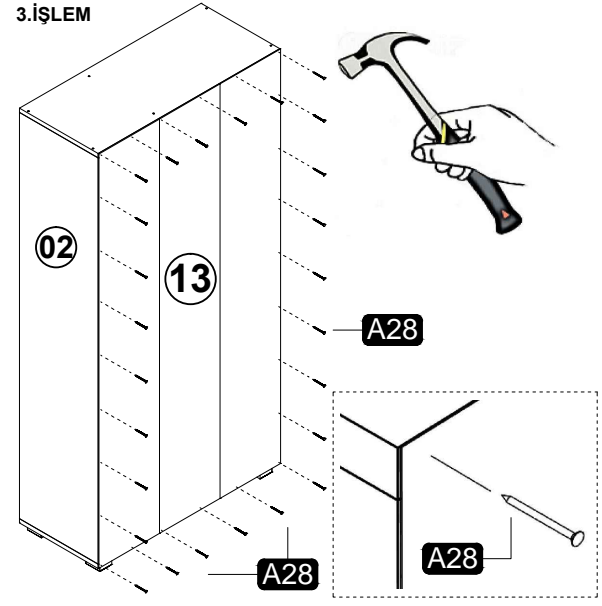


KURULUM AŞAMASI

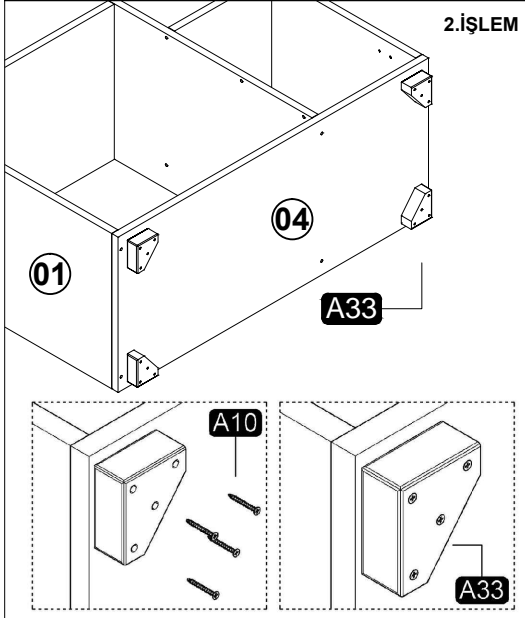
1.İŞLEM



3.İŞLEM



2.İŞLEM



4.İŞLEM

