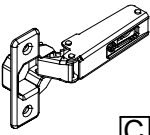


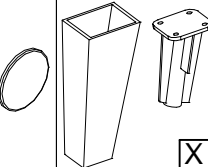
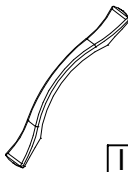
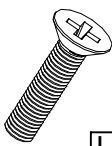

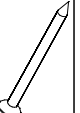



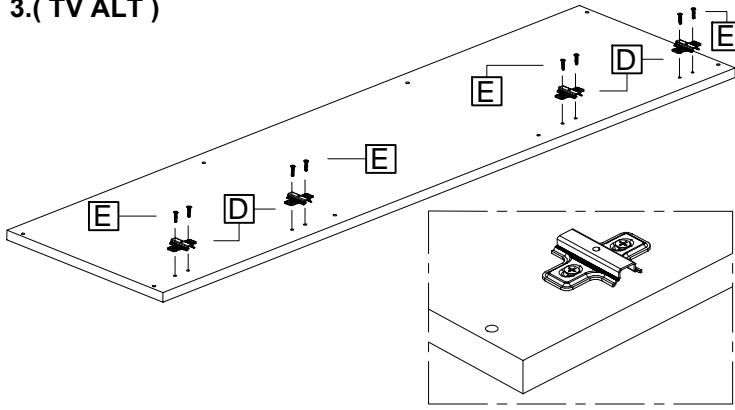
AKSESUAR LİSTESİ				
	menteşe düz 4 Ad	menteşe taban - 4 Ad	raf pimi - 4 Ad	Yapışkan tapa - 16 Ad
				
kulp - 2 Ad	kulp vida 4 Ad	vida 3,5x16 32 Ad	çivi 3 lük 40 Ad	vida 4x50 16 Ad

NO	PARÇA ADI	KLNLK	BOY	EN	ADET
1	YAN ( sol -sağ )	18	264	375	2
2	ÜST TABLA	18	1400	400	1
3	ALT TABLA	18	1400	375	1
4	DİKME ( sol -sağ )	18	264	375	2
5	RAF	18	480	350	1
6	KAPAK	18	447	278	2
7	ARKALIK	3	1400	300	1

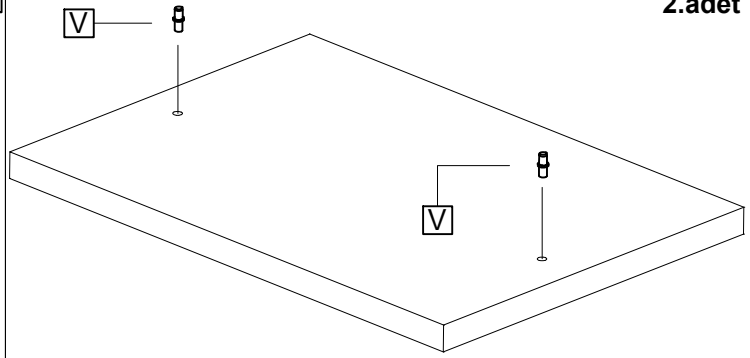
## Sayın Müşterimiz,

Satınalmış olduğunuz bu ürün sizlere ulaşmadan önce tarafımızdan her türlü kontrol ve testlere tabii tutulmuştur. Bu durumda bile taşıma sırasında bazı parçaların zarar görmesi mümkündür. Böyle bir durum ile karşılaşırsanız ürünün tamamını geri göndermeyiniz. Sadece zarar gören parçayı isteyiniz. Gerekli parçayı isterken ise servis kartına bakarak tam olarak tanımlayınız. Eksik olan parça en hızlı şekilde tarafınıza gönderilecektir. Montaja başlamadan önce kutulardan çıkan tüm parça ve aksesuarları listelere göre kontrol ediniz. Parça ve aksesuarların tam ve sağlam olduğunu tespit ettikten sonra montaja başlayınız. Montaja başlamadan önce her parçayı nemli bir bez ile temizleyiniz. Eğer birden fazla ürün aldıysanız herhangi bir karışıklığa sebep vermemek için tek bir ürün montajını yaptıktan sonra diğer ürüne geçiniz. Ürünleri hiçbir zaman sürterek taşımayınız. Ürünü kaldırarak ve sökerek en az iki kişi ile taşıyınız. Uzun mesafeli taşımalarda ürünü mutlaka paket ile taşıyınız. Almış olduğunuz mobilyalarının yüzeylerinin temizlenmesi çok kolaydır. Nemli ve sabunlu bir bez ile veya diğer ev temizleyicileriyle silmek yeterlidir. Mobilyalar aşırı sıcak, soğuk ve nemden etkilendiklerinden, mobilyanızı bu faktörlerle direkt olarak temas ettirmeyiniz. Mobilyanızı amacı dışında kullanmayınız.

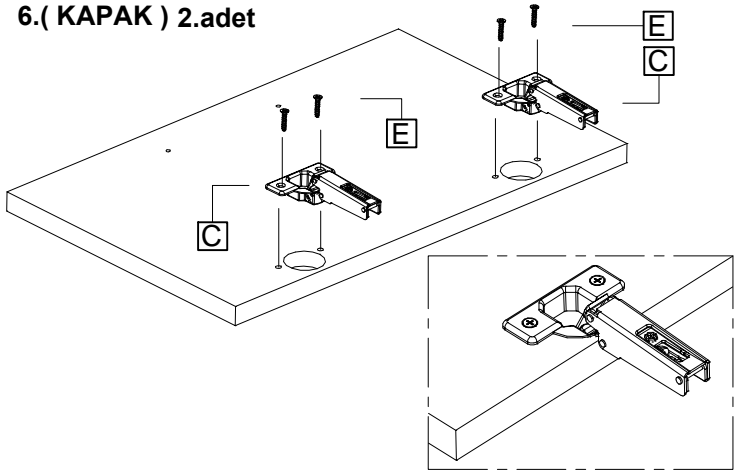
**3.( TV ALT )**



**4.( DİKME sol-sağ )  
2.adet**

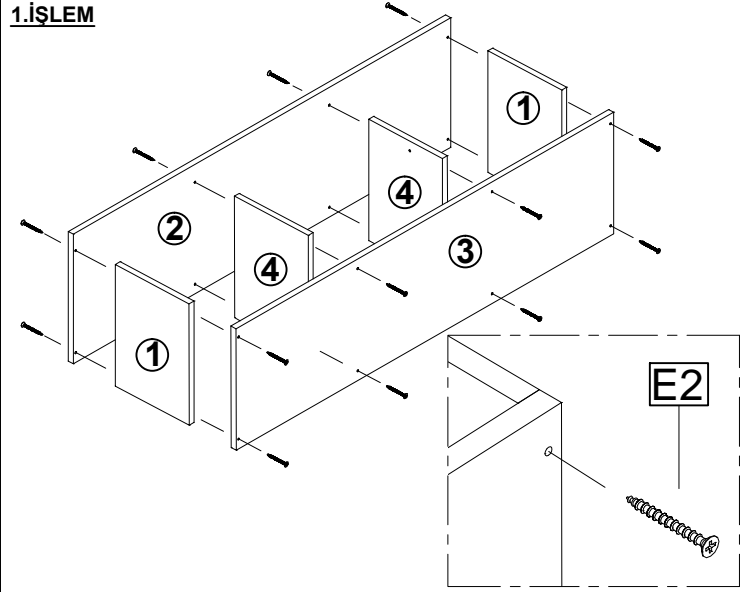


**6.( KAPAK ) 2.adet**

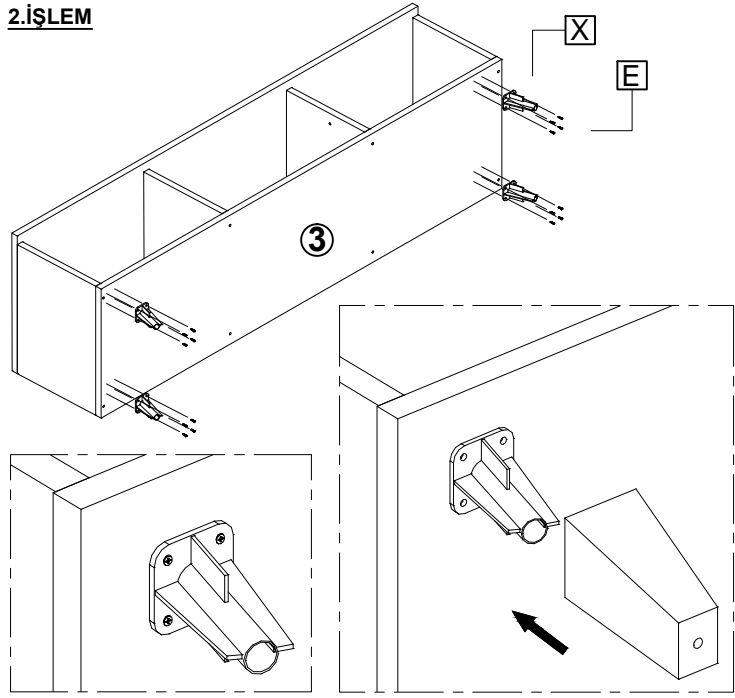


**KURULUM AŞAMASI**

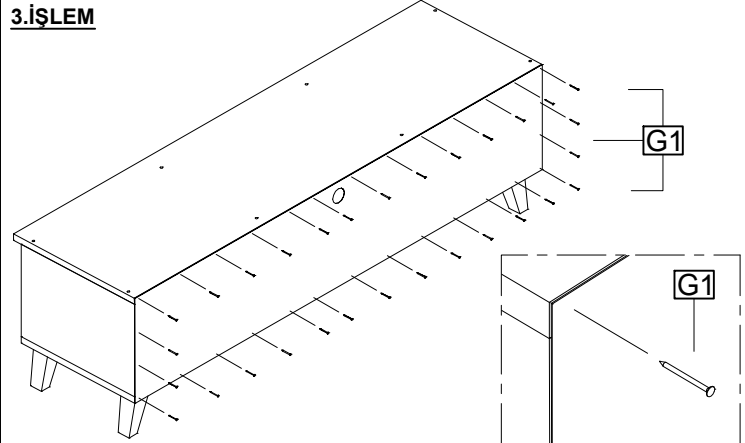
**1.İŞLEM**



**2.İŞLEM**



**3.İŞLEM**



**4.İŞLEM**

