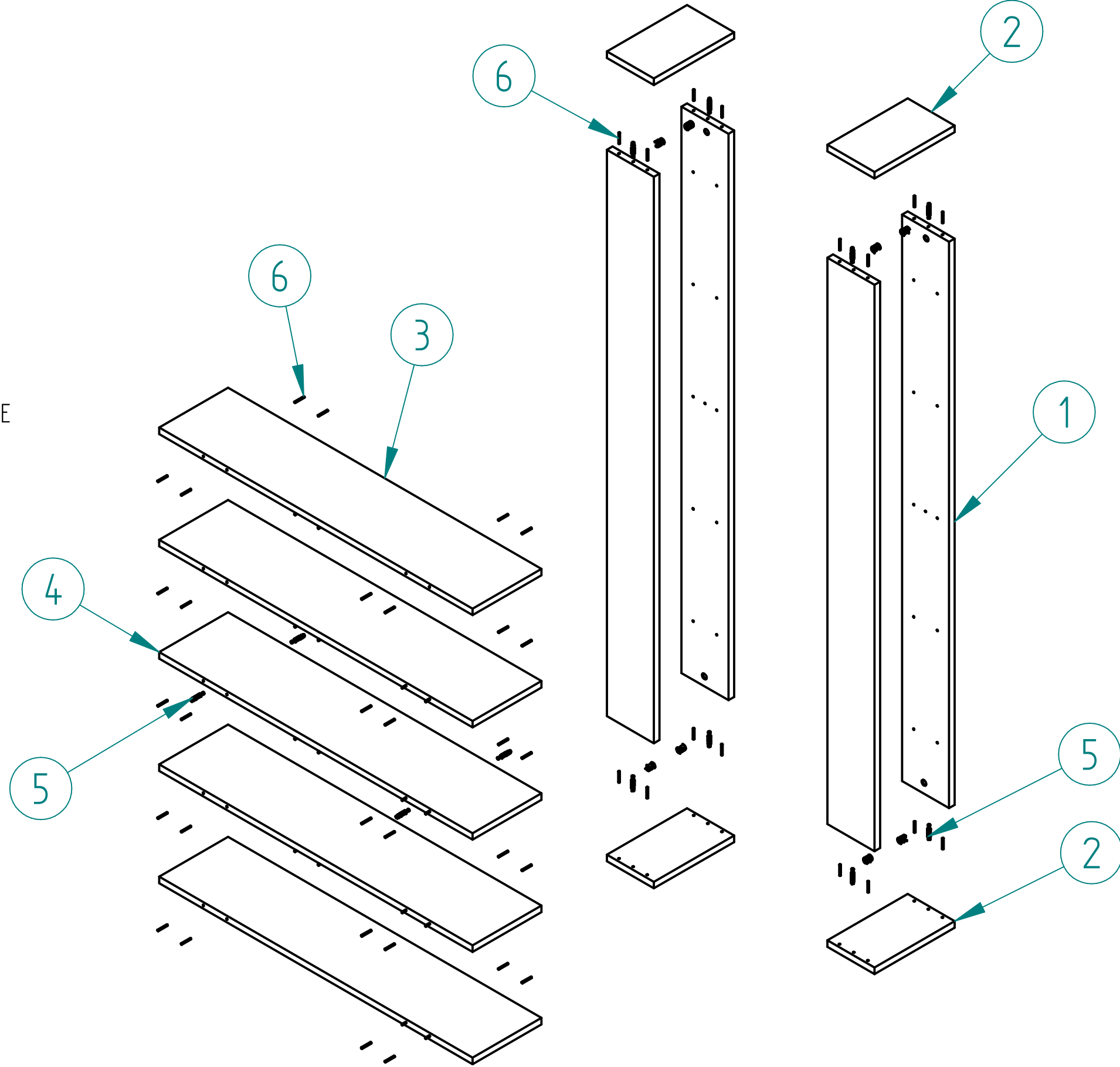
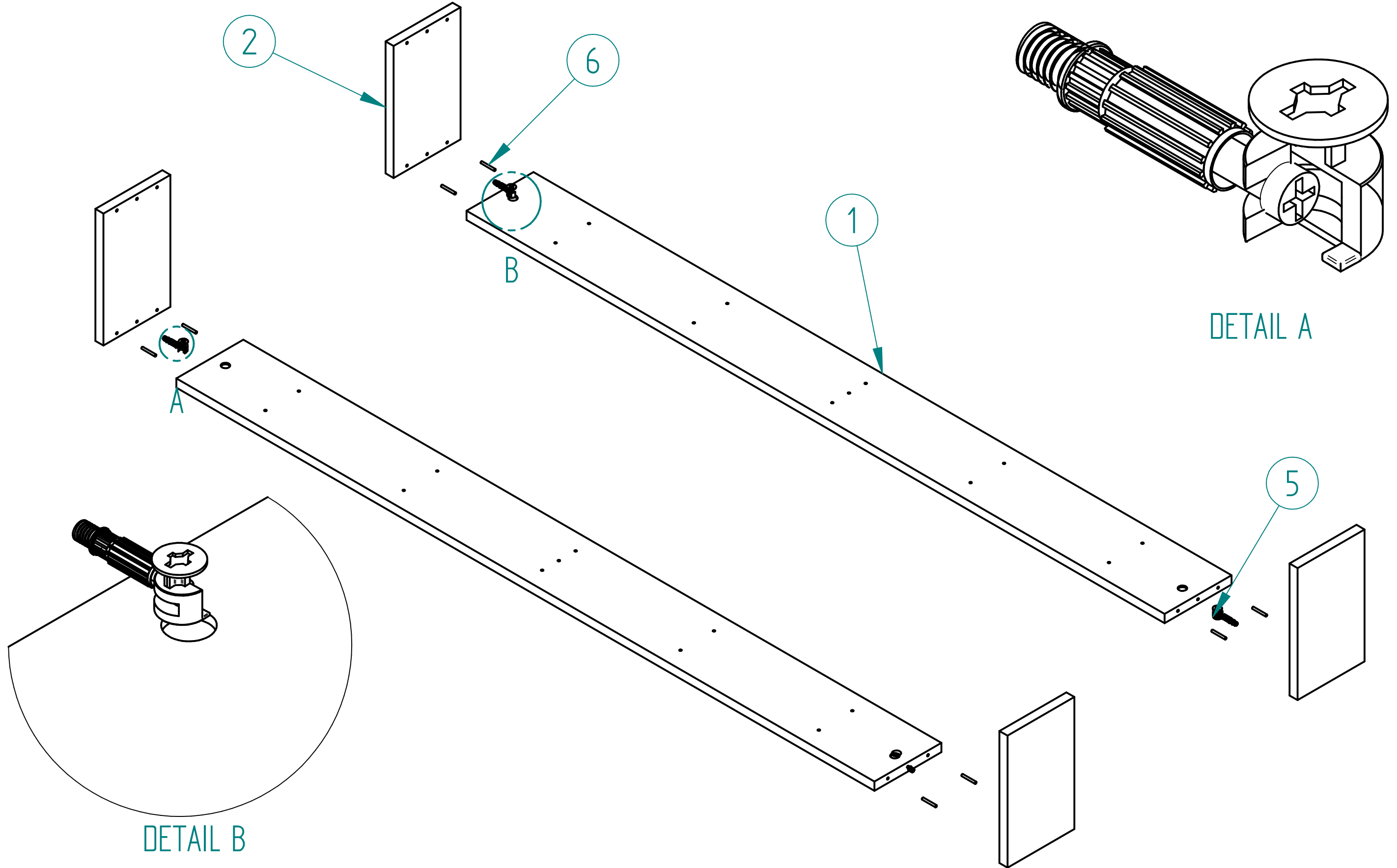


PUZZLE DESIGN DOBRA CEVIZ KİTAPLIK

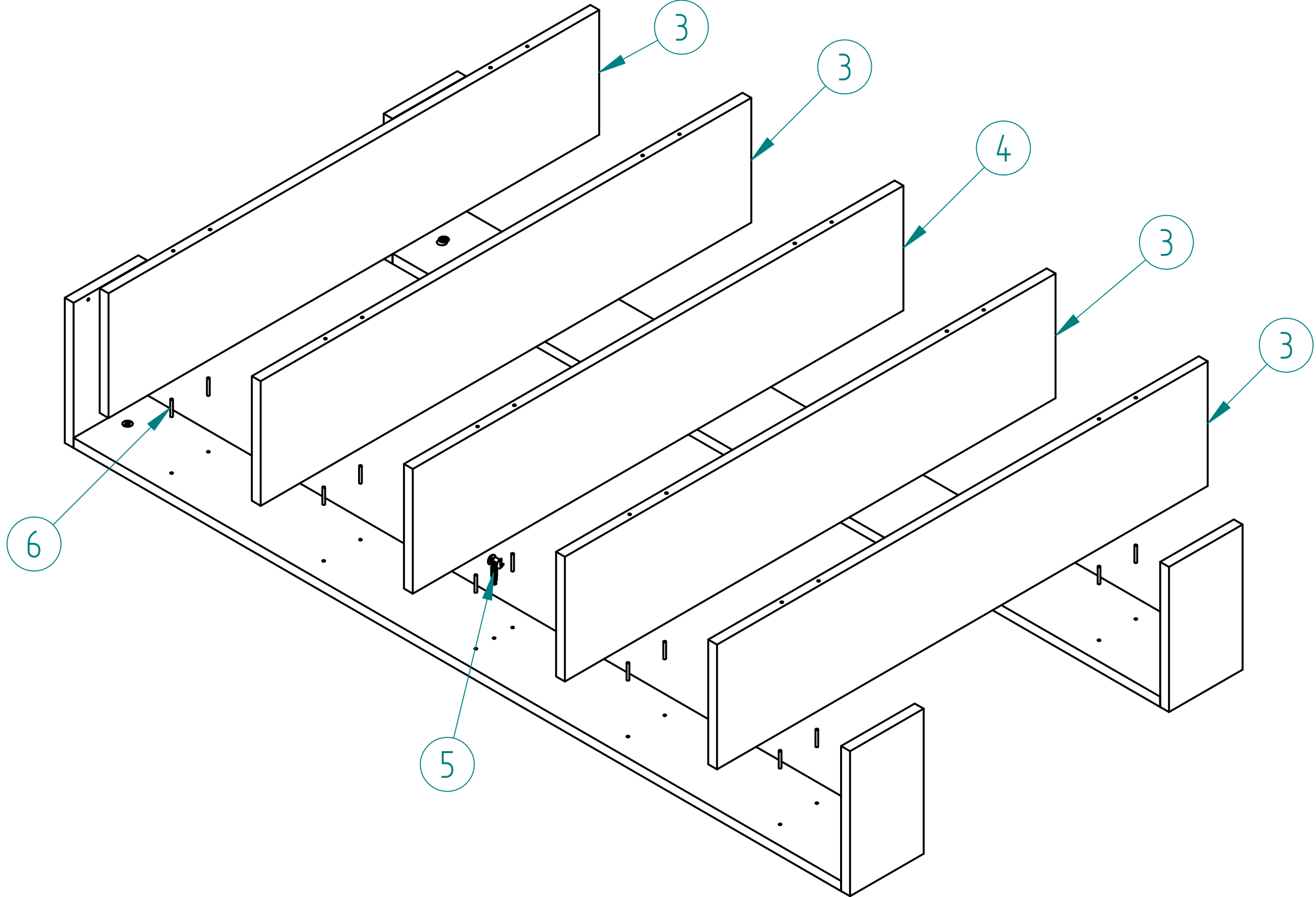
PARÇA NUMARASI	PARÇA ADI	MIKTAR (ADET)
1	GOVDE UZUN	4
2	GOVDE KISA	4
3	RAF	4
4	ORTA RAF (MINIFXLI)	1
5	MINIFIX	12
6	KAVELYA	56

NOT : M4 ALYAN ANAHTARI AKSESUAR PAKETİNDE YER ALMAKTADIR.

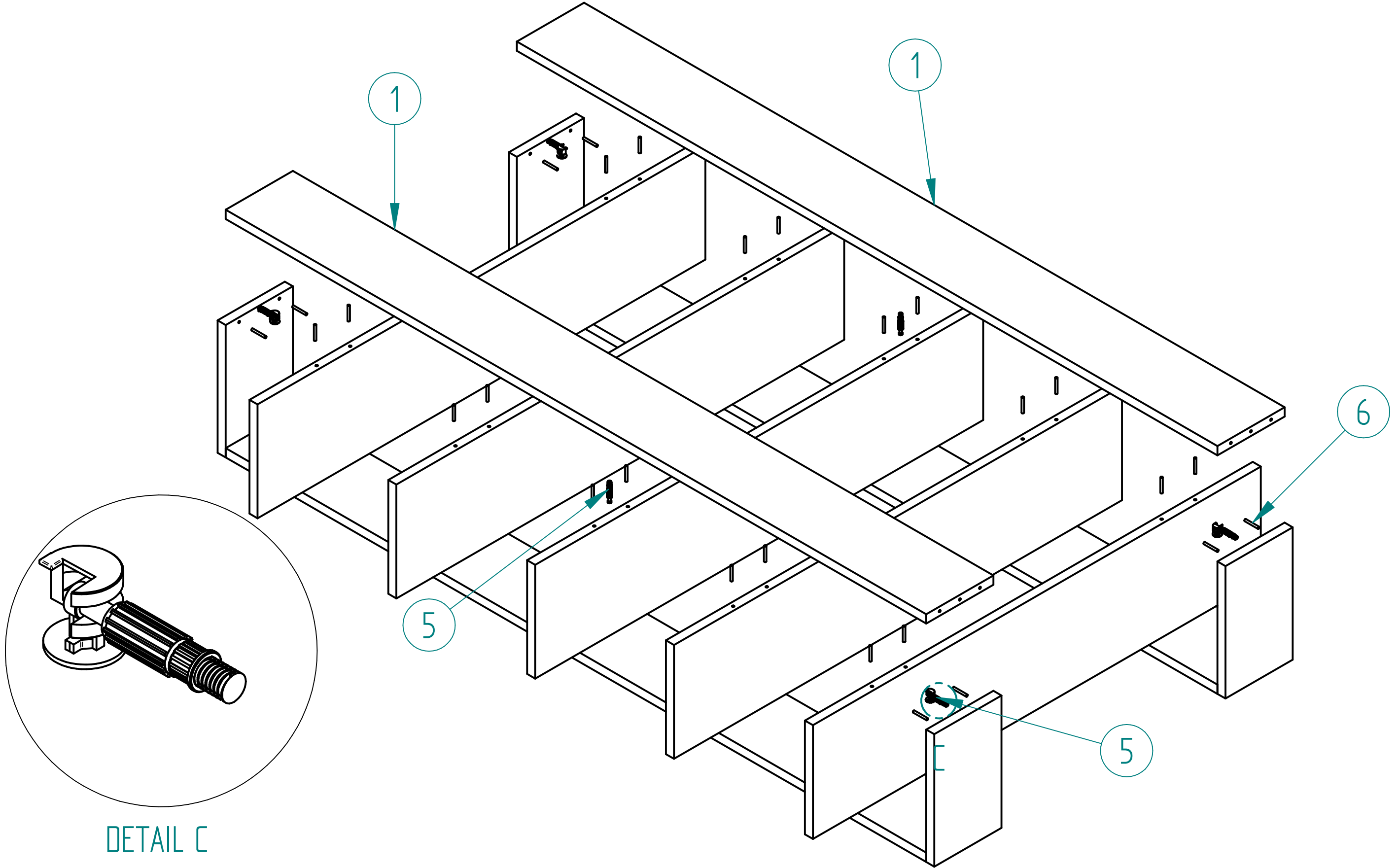




1. ADIM : GOVDE UZUN (1) PARÇALAR GOVDE KISALARA (2) KAVELYA (6) VE MINIFIX (5) BAĞLANTISI İLE TUTTURULACAKTIR. MINIFIXLER (5) M4 ALYAN ANAHTARI İLE SIKILACAKTIR.



2. ADIM : RAFLAR (3,4) GÖVDEYE KAVELYA (6) VE MINIFIX (5) YARDIMIYLA TUTTURULACAKTIR. MINIFIXLER (5) M4 ALYAN ANAHTARI İLE SIKILACAKTIR.



3. ADIM : KALAN GOVDE UZUN (1) PARÇALARI GOVDEYE MINIFIX (5) VE KAVELYA (6) İLE TUTTURULACAKTIR. MINIFIXLER (5) M4 ALYAN ANAHTARI İLE SIKILACAKTIR.

