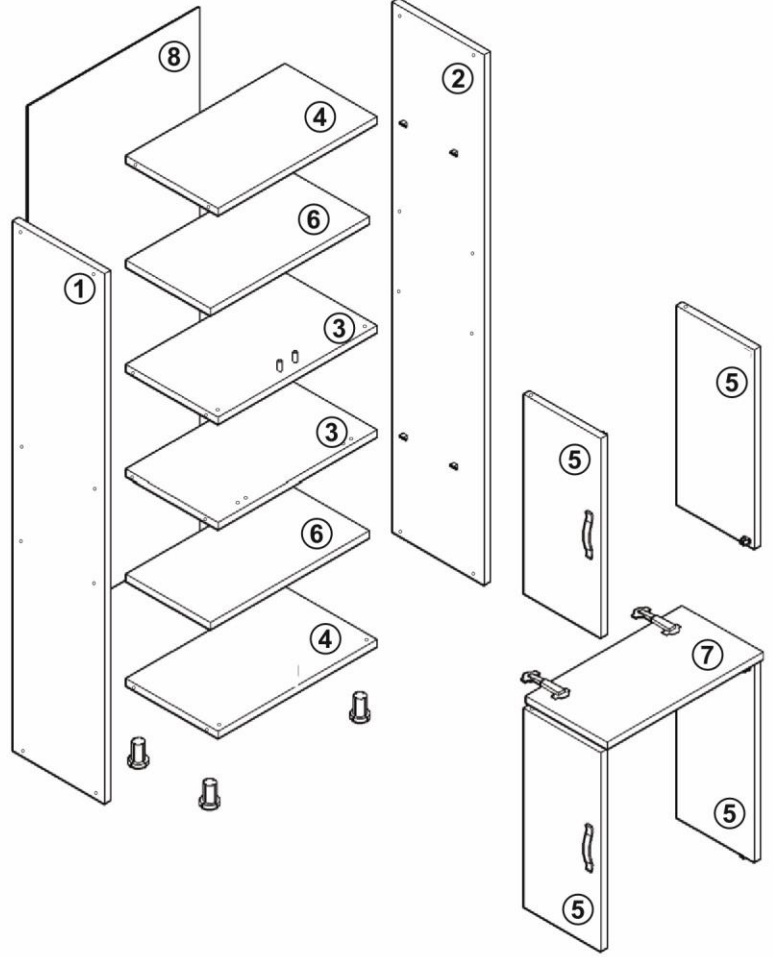
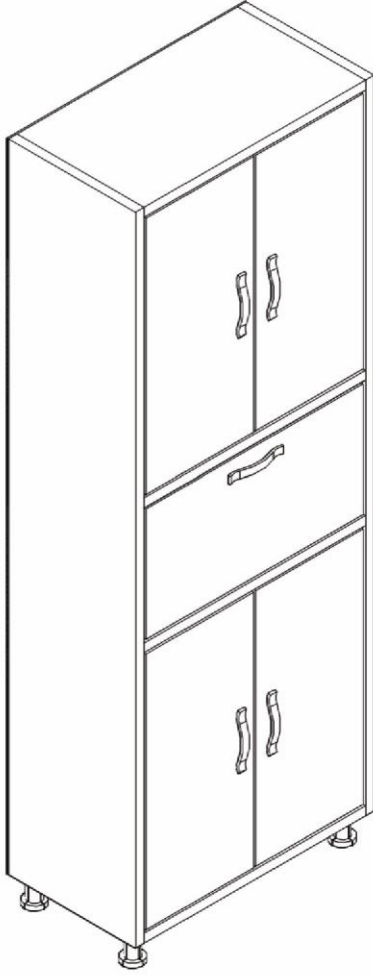


**WHATSAPP**  
0549 515 6162

Bu modül iki kişi tarafından kurulmalıdır.



## AKSESUAR LİSTESİ

A07	A05	A08	A13	A17	A09	A10	A06	A21	A22	A23

## PARÇA LİSTESİ

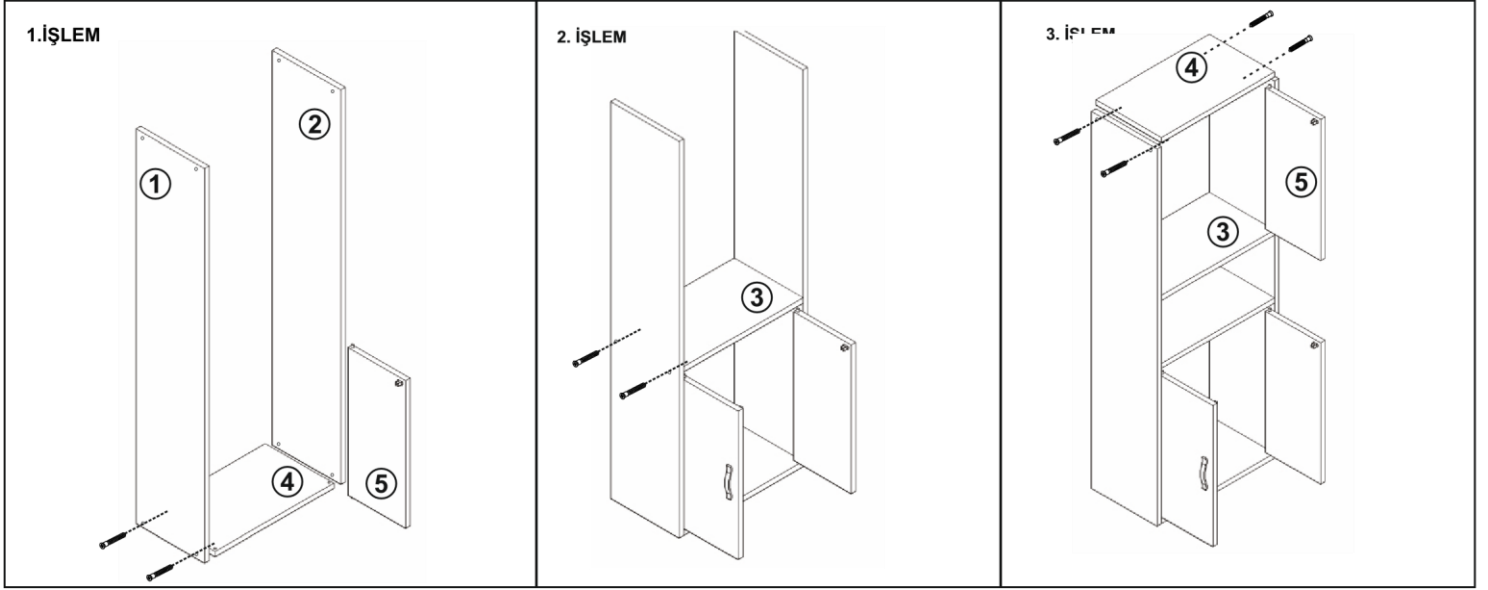
NO	PARÇA BİLGİSİ	KLN	AD.
01	Dolap sol yan	18mm	1
02	Dolap sağ yan	18mm	1
03	Dolap orta panel	18mm	2
04	Dolap alt - üst panel	18mm	2
05	Dolap dik kapak	18mm	4
06	Dolap raf	18mm	2
07	Dolap yatay kapak	18mm	1
08	Dolap Arkalık	3mm	1
09			

**Sayın Müşterimiz,**

Satınalmış olduğunuz bu ürün sizlere ulaşmadan önce tarafımızdan her türlü kontrol ve testlere tabii tutulmuştur. Bu durumda bile taşıma sırasında bazı parçaların zarar görmesi mümkündür. Böyle bir durum ile karşılaşırsanız ürünün tamamını geri göndermeyiniz. Sadece zarar gören parçayı isteyiniz. Gerekli parçayı isterken ise servis kartına bakarak tam olarak tanımlayınız. Eksik olan parça en hızlı şekilde tarafınıza gönderilecektir. Montaja başlamadan önce kutulardan çıkan tüm parça ve aksesuarları listelere göre kontrol ediniz. Parça ve aksesuarların tam ve sağlam olduğunu tespit ettikten sonra montaja başlayınız. Montaja başlamadan önce her parçayı nemli bir bez ile temizleyiniz. Eğer birden fazla ürün aldıysanız herhangi bir karışıklığa sebep vermemek için tek bir ürün montajını yaptıktan sonra diğer ürüne geçiniz. Ürünleri hiçbir zaman sürterek taşımayınız. Ürünü kaldırarak ve sökerek en az iki kişi ile taşıyınız. Uzun mesafeli taşımalarda ürünü mutlaka paket ile taşıyınız. Almış olduğunuz mobilyalarınızın yüzeylerinin temizlenmesi çok kolaydır. Nemli ve sabunlu bir bez ile veya diğer ev temizleyicileriyle silmek yeterlidir. Mobilyalar aşırı sıcak, soğuk ve nemden etkilendiklerinden, mobilyanızı bu faktörlerle direkt olarak temas ettirmeyiniz. Mobilyanızı amacı dışında kullanmayınız.

## KURULUM AŞAMASI

**NOT:** Kurulumda sıralama önemlidir. Sıralamaya özen gösterelim.



1) 1 ve 2 nolu parçalar 4 nolu taban parçası ile birleştirilir.

2) 5 nolu kapaklar Kavela ile deliklerine oturtulur.

3) Alt kapaklar Kavela ile deliklerine oturtulacak şekilde 3 nolu parça monte edilir.

4) Benzer işlemler üst kapaklar içinde uygulanır.

