

# 3 Kapaklı 2 Çekmeceli Gardırop

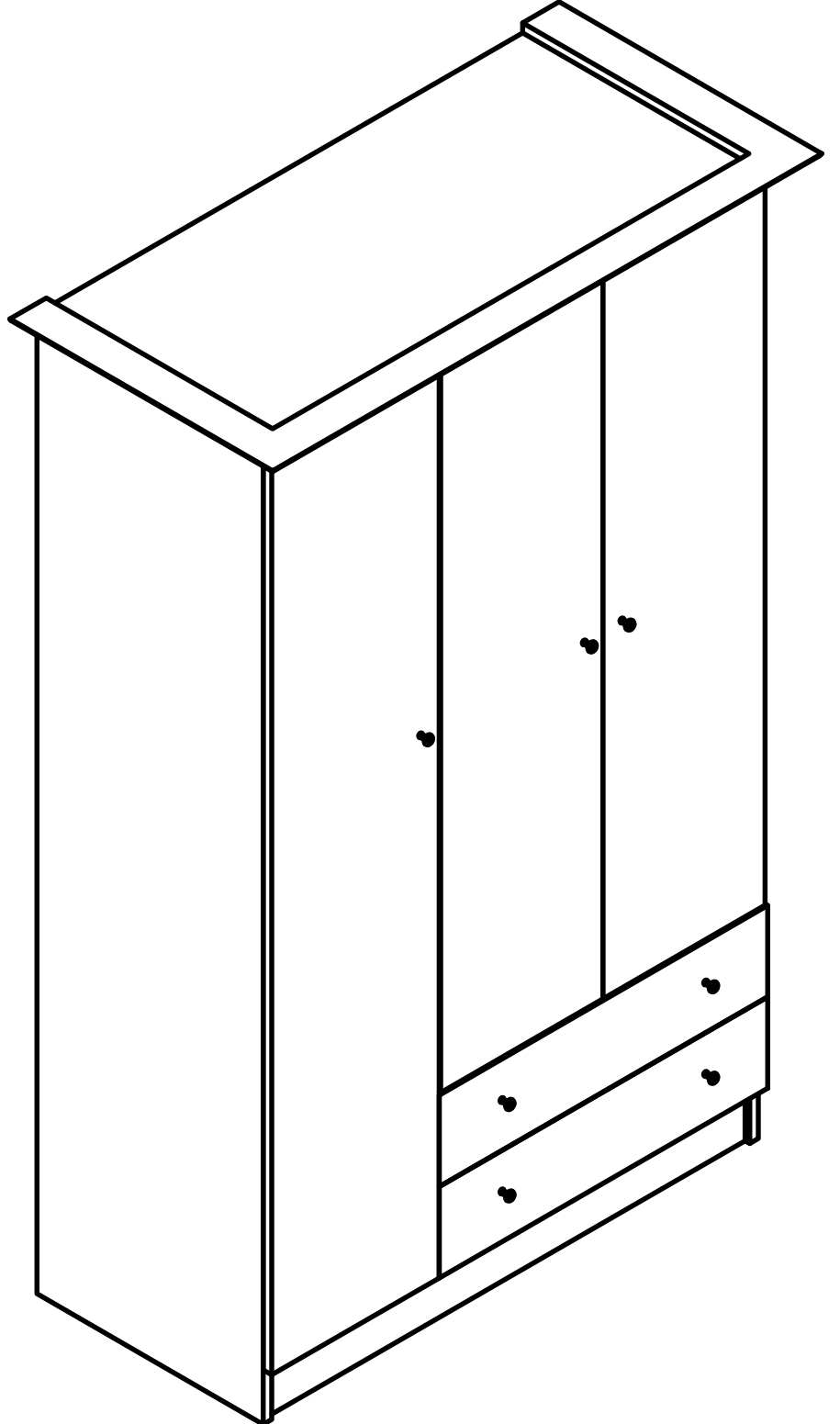
## Montaj ve Kullanım Klavuzu



Kargo teslimat sonrası ürününüzün hasarlı olması durumunda veya kurulum aşamasında sorun yaşamanız halinde lütfen bizimle iletişime geçiniz.



Whatsapp  
0533 509 36 46  
Müşteri Hizmetleri  
0332 501 06 16



## KURULUM ESNASINDA DİKKAT EDİLMESİ GEREKENLER



Montaj şemalarında belirtildiği üzere ürün kurulumlarını en az **2 kişi** yapmalıdır.  
( Profesyonel montaj ustalarından destek almanızı önemle rica ederiz. )



Kurulum esnasında bağlantı elemanlarında ve/veya ürün parçalarına verilen zarardan **şirketimiz sorumlu değildir.**



Zarar gören parça ve/veya parçaların tekrar gönderilmesi halinde **parça ücreti ve kargo ücreti** müşteriye aittir.



Kurulum kolaylığı için kurulum esnasında şarjlı matkap kullanmanızı önemle rica ederiz.

## İADE ŞARTLARI



Montajı yapılmış olan ürün iade kabul edilemez.



Ürünün değişim ve iadesi için; öncelikle ürünün kesinlikle kullanılmaması, montajın yapılmaması ve yıpranmamış olması gerekmektedir.



Montajı yapılmayan ve iade edilmek istenilen ürün, müşteriye teslim edildiği şekilde **kendi paketinde** 7 gün içinde firmamıza gönderilmelidir.



İade talep edilmesi halinde Zenio Mobilya Müşteri hizmetleri ile iletişime geçebilirsiniz.

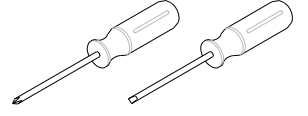
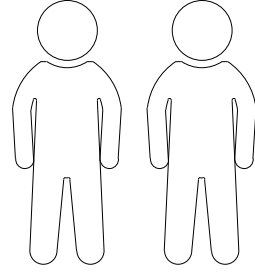
İrtibat Numarası : 0533 509 36 46 ve/veya 0332 501 06 16



**Kurulum esnasında teknik destek almak için**  
**Hafta içi 08:30 - 18:00 arasında**  
**0533 509 36 46 / 0332 501 06 16**  
**numaralardan ulaşabilirsiniz.**

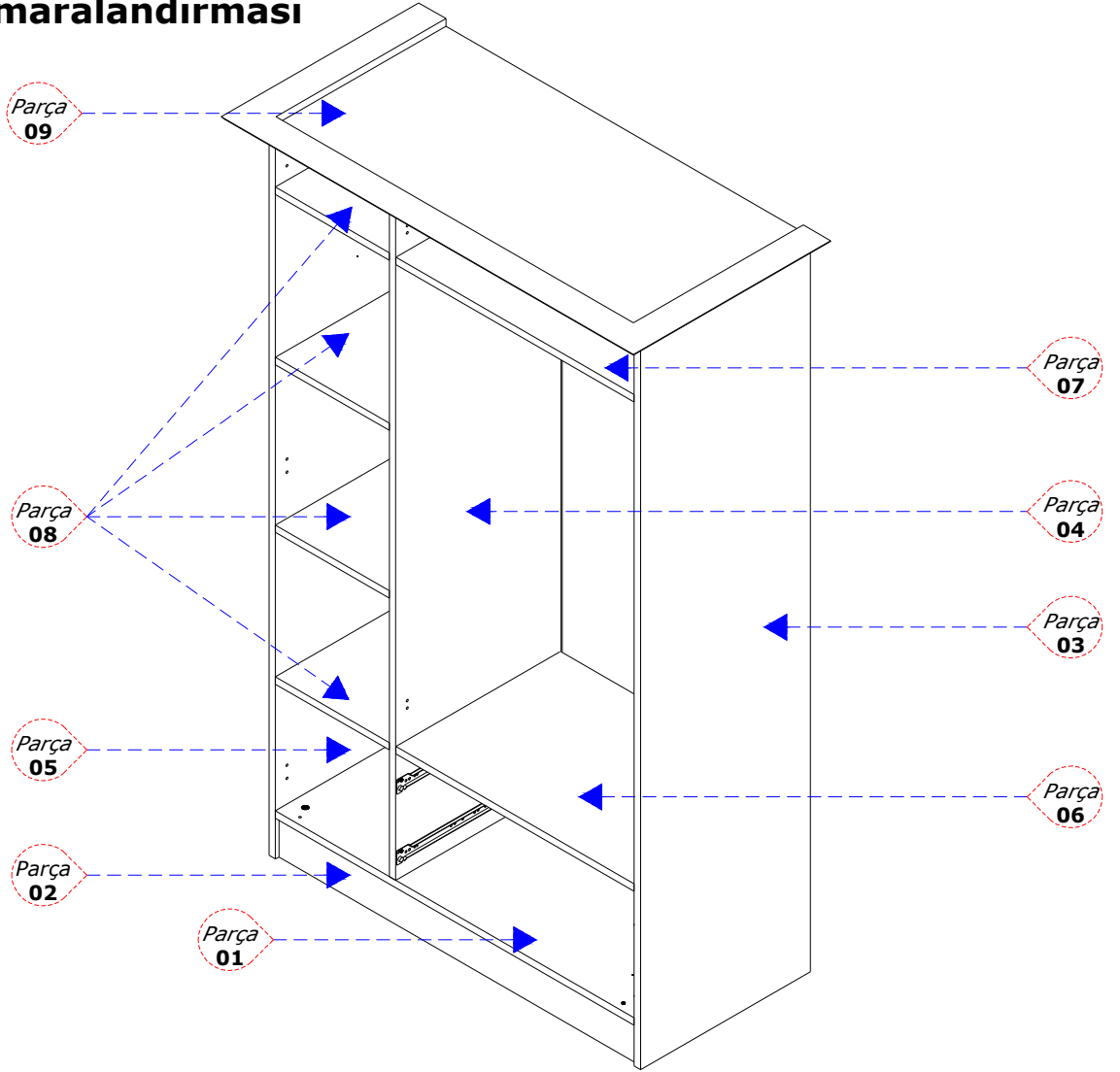
## Aksesuar Listesi

<b>A01</b> 46 Adet 3,5x18 Vida	<b>A02</b> Baza Montajı İçin 6 Adet 3,5x50 Vida	<b>A03</b> 2 Adet Çekmece Rayı
<b>A04</b> 20 Adet Kavela	<b>A05</b> 20 Adet Minifix Mili	<b>A07</b> Taviz Montajı İçin 6 Adet 3,5x30 Vida
<b>A08</b> 20 Adet Raf Pimi	<b>A09</b> 5 Adet Düz Mentеше	<b>A12</b> 2 Adet Deve Mentеше
<b>A11</b> 12 Adet Ayna Pimi		

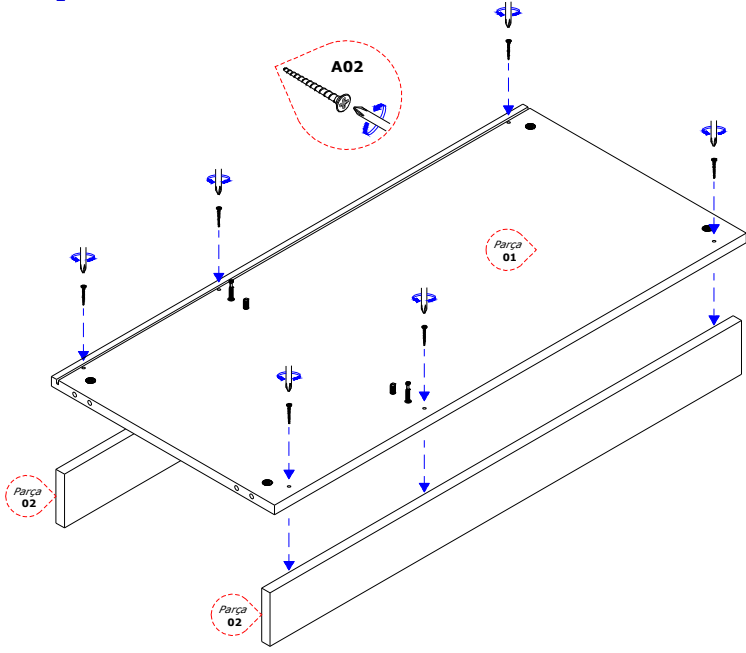


Ürünün montajını en az 2 kişi yapmalıdır.

## Parça Numaralandırması



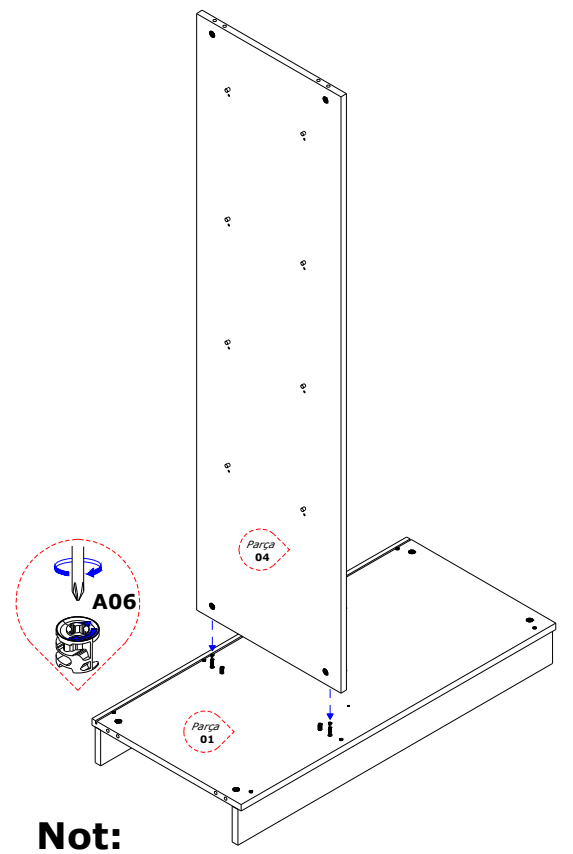
Modülün dübel ve minifix gövdeleri montaj kolaylığı için parça üzerlerinde yer almaktadır.



**Not:**

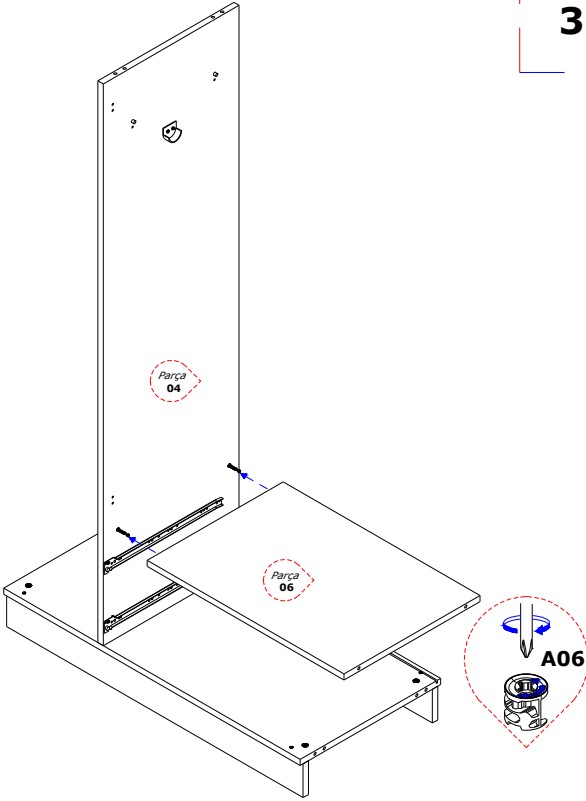
01 numaralı parçaya  
02 numaralı parçaları şekilde  
gösterildiği gibi **A02** aksesuarı ile  
montajlayınız.

1	2
3	4



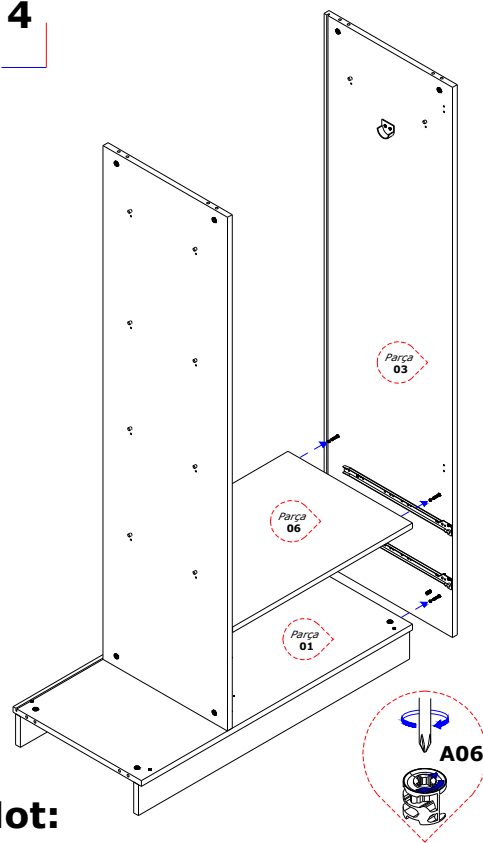
**Not:**

01 numaralı parçaya  
04 numaralı parçayı şekilde  
gösterildiği gibi  
**A05-A04-A06** aksesuarları ile  
montajlayınız.



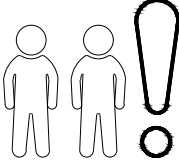
**Not:**

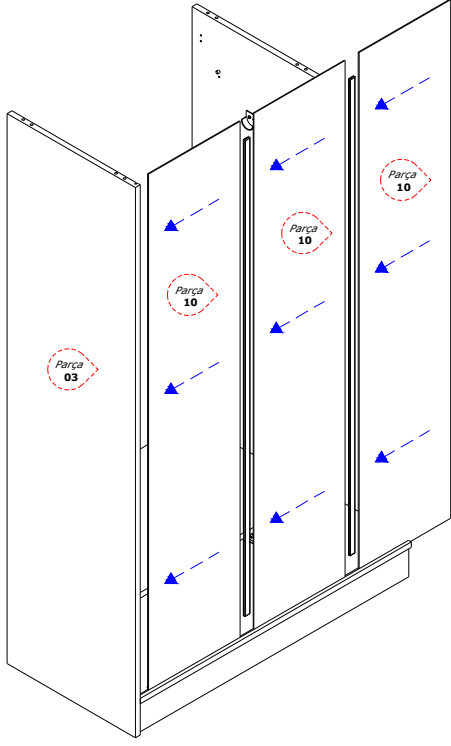
04 numaralı parçaya  
06 numaralı parayı şekilde  
gösterildiği gibi **A05-A04-A06**  
aksesuarı ile montajlayınız.



**Not:**

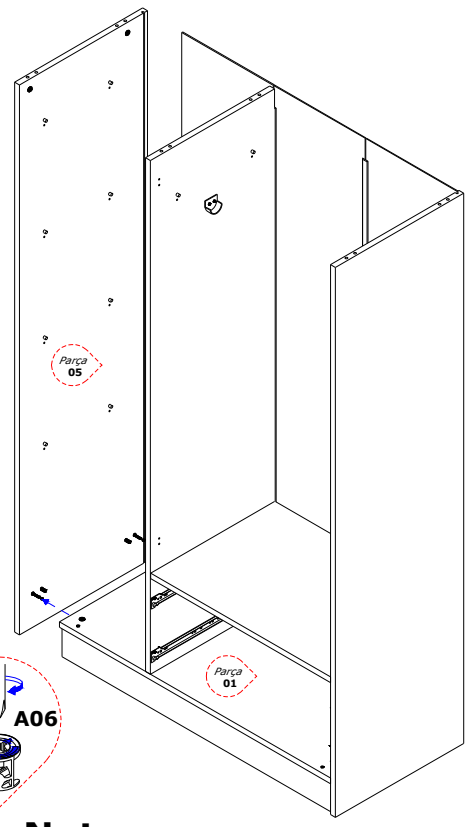
03 numaralı parçayı  
06 ve 01 numaralı parçalara  
şekilde gösterildiği gibi  
**A05-A04-A06** aksesuarları ile  
montajlayınız.





**Not:**

10 numaralı parçaları 01 ve 06 numaralı parçalara şekilde gösterildiği gibi takınız.

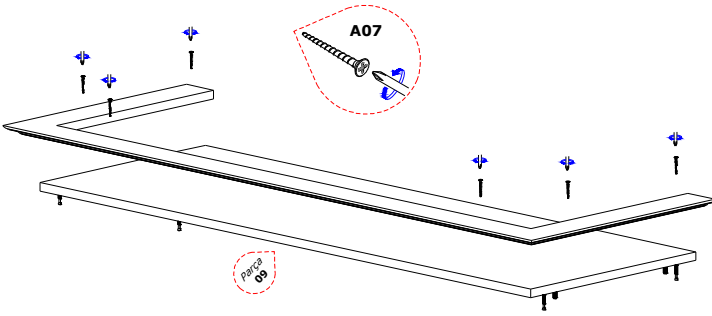


**Not:**

01 numaralı parçaya 05 numaralı parçayı şekilde gösterildiği gibi **A05-A04-A06** aksesuarları ile montajlayınız.

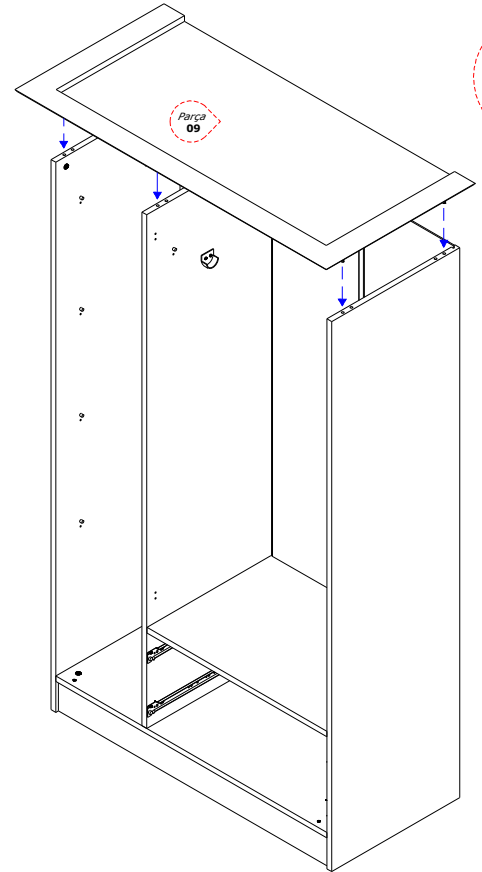


5	6
7	8



**Not:**

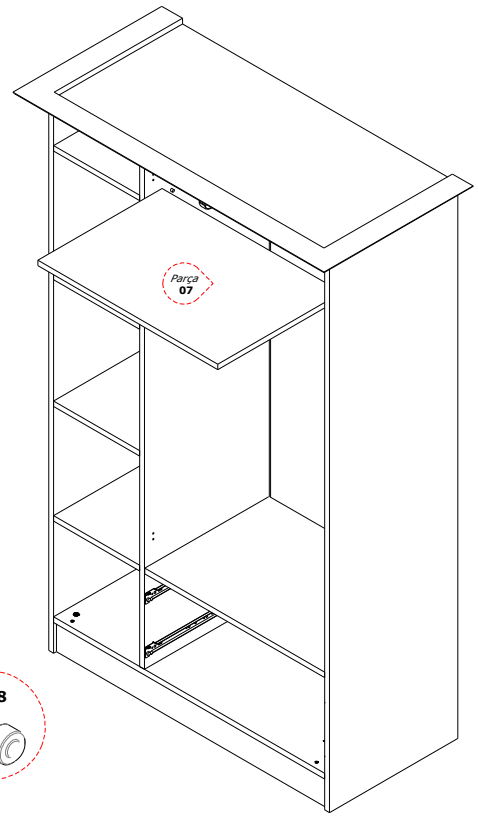
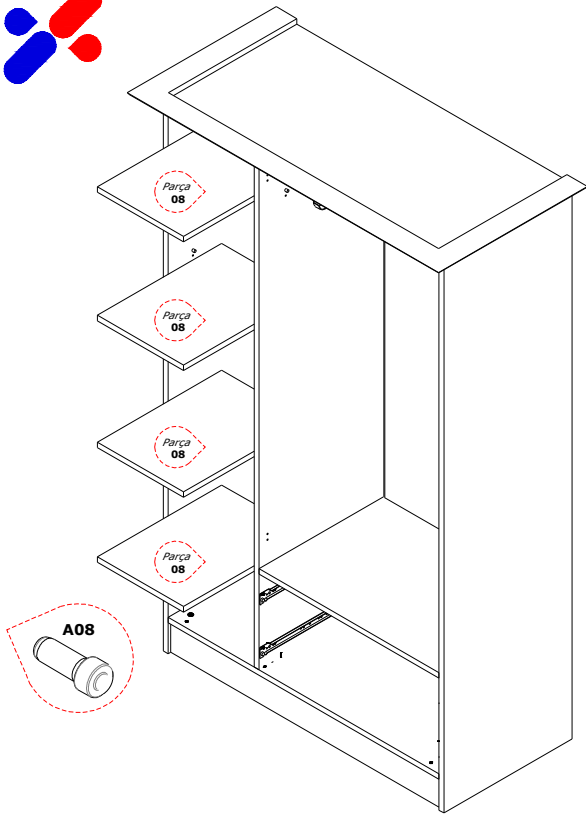
09 numaralı parçaya 3 parça halindeki tacı **A07** aksesuarı ile şekilde gösterildiği gibi montajlayınız.



**Not:**

08 numaralı parçaya 3 parça halindeki tacı **A07** aksesuarı ile şekilde gösterildiği gibi montajlayınız.





**Not:**  
08 numaralı parçaları gösterildiği gibi **A08** aksesuarları ile takınız.

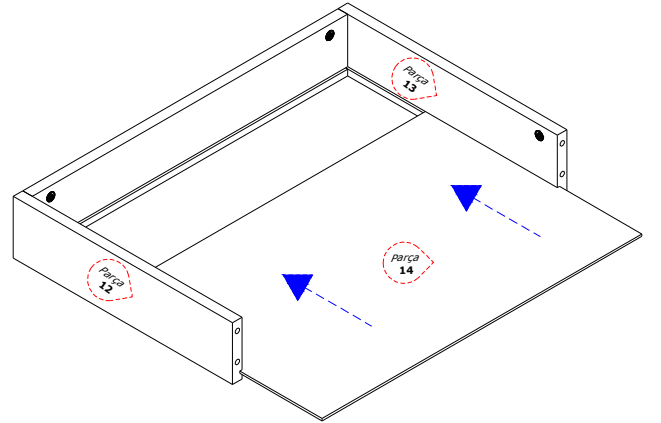
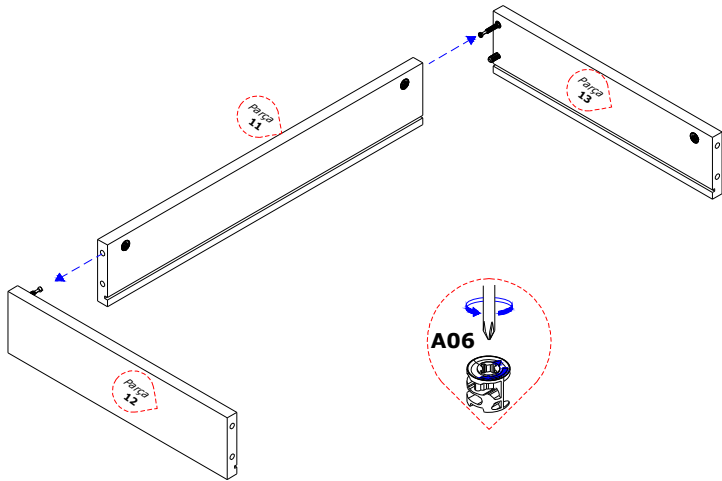
**Not:**  
07 numaralı parçaları gösterildiği gibi **A08** aksesuarları ile takınız.

9

10

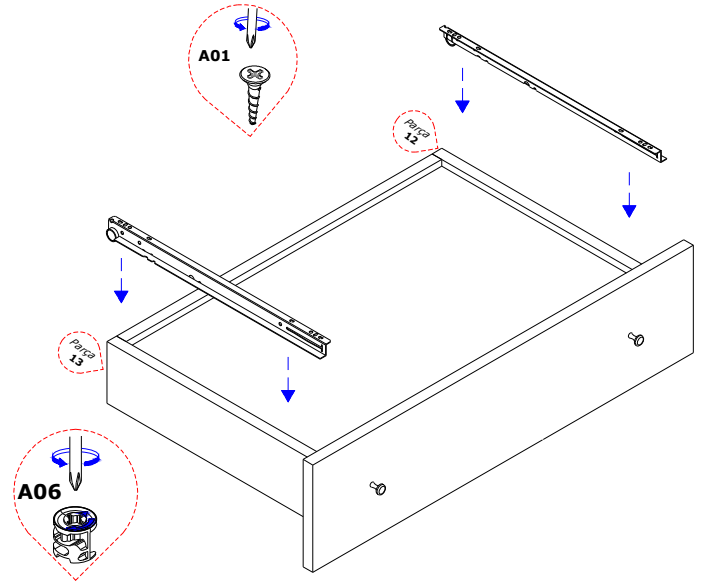
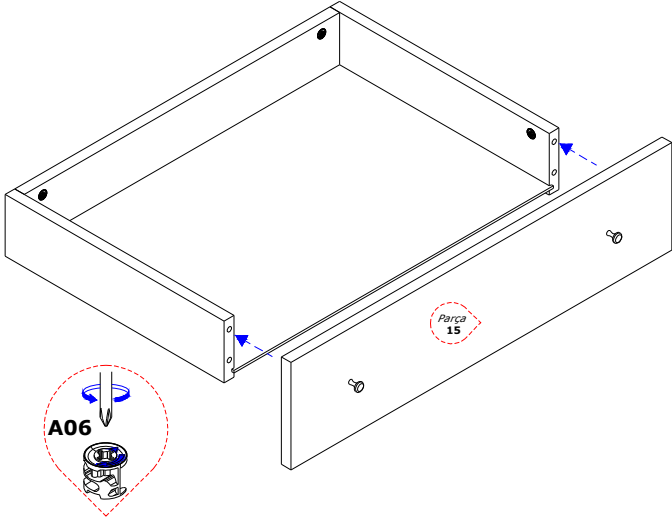
11

12

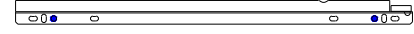


**Not:**  
11 numaralı parçaya 12-13 numaralı parçaları şekilde gösterildiği gibi **A05-A04-A06** aksesuarları ile montajlayınız.

**Not:**  
14 numaralı parçayı 12-13 numaralı parçalara şekilde gösterildiği gibi takınız.



Ray Montaj Detayı



**A03**

**Not:**

**A03** aksesuarını **A01** aksesuarı ile 12-13 numaralı parçalara şekilde gösterildiği gibi montajlayınız.

**Not:**

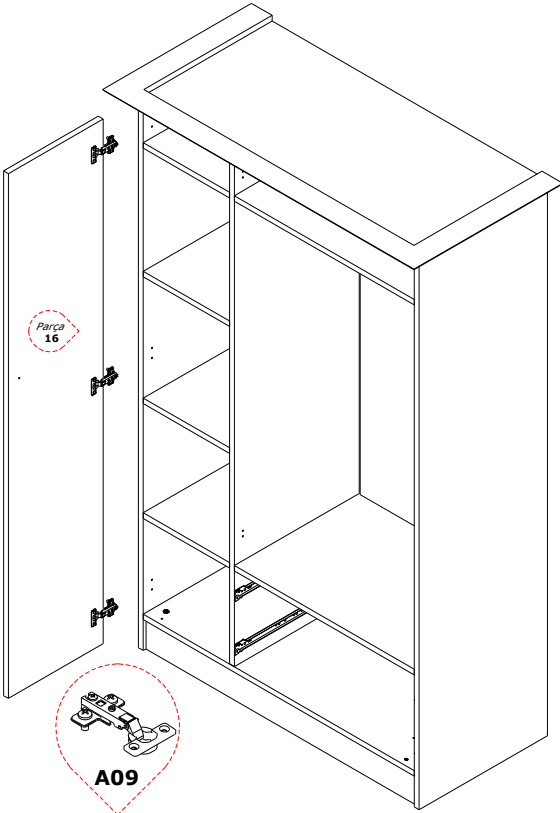
15 numaralı parçayı 12-13 numaralı parçalara şekilde gösterildiği gibi **A05-A04-A06** aksesuarları ile montajlayınız.

13

14

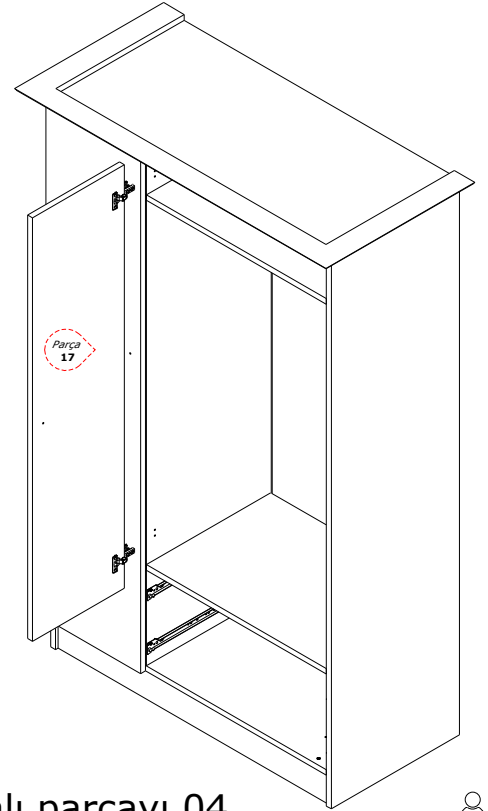
15

16



**Not:**

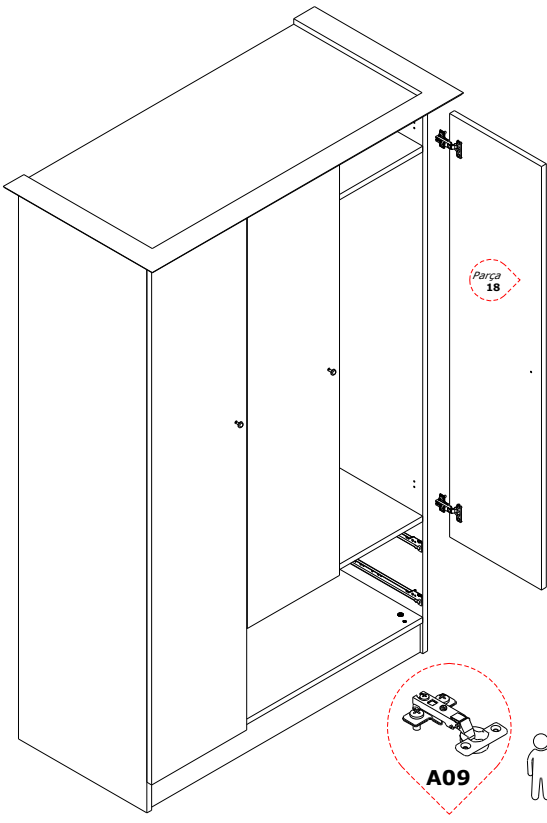
16 numaralı parçayı 05 numaralı parçaya şekilde gösterildiği gibi **A09** aksesuarı ile montajlayınız.



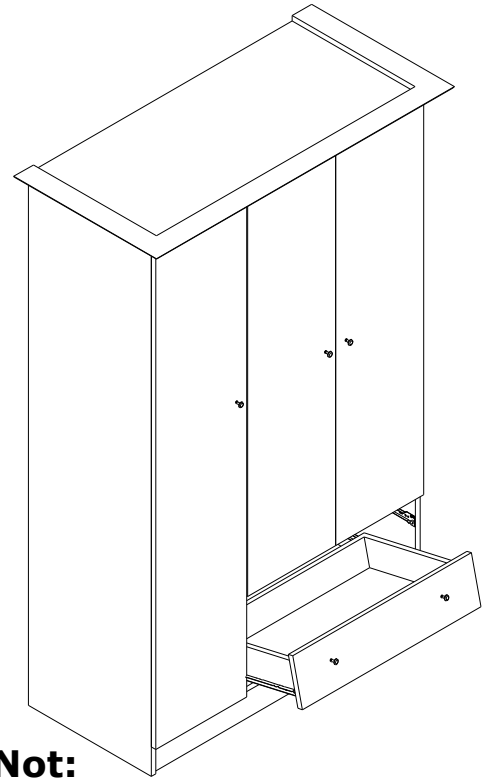
**Not:**

17 numaralı parçayı 04 numaralı parçaya şekilde gösterildiği gibi **A12** aksesuarı ile montajlayınız.



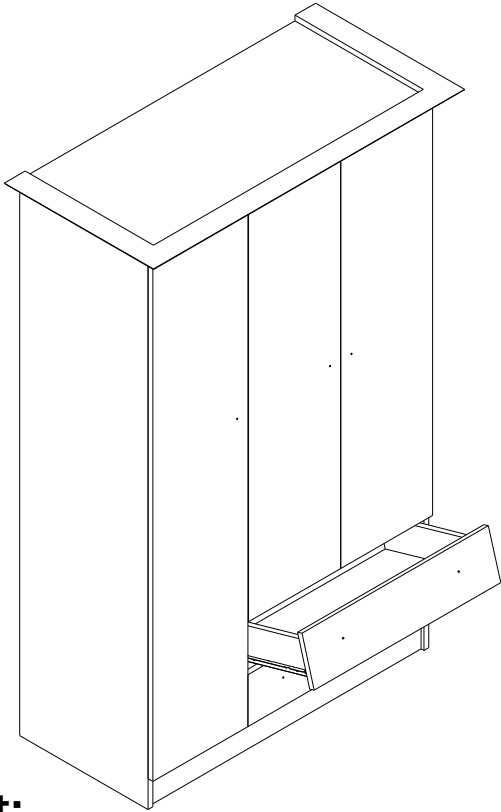


**Not:**  
18 numaralı parçayı 03 numaralı parçaya şekilde gösterildiği gibi **A09** aksesuarları ile montajlayınız.

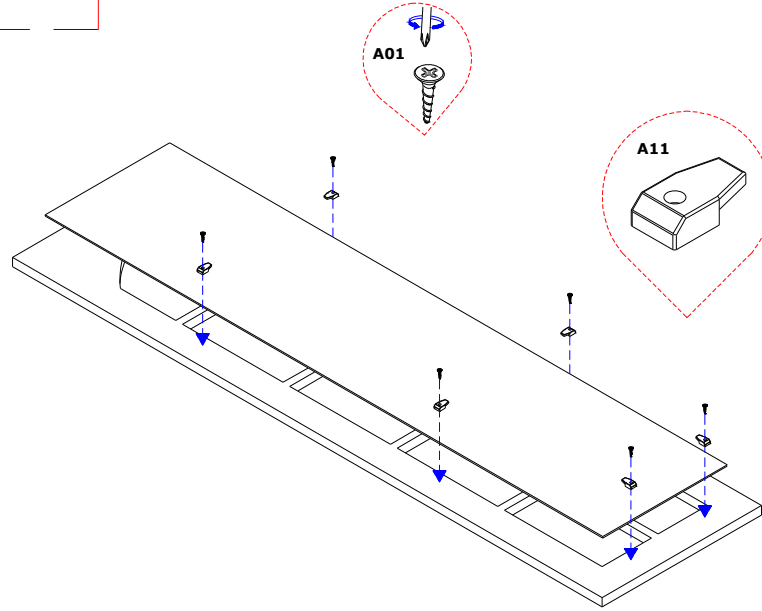


**Not:**  
Alt çekmeceyi şekilde gösterildiği gibi takınız.Çekmecedeki tekerlerin dolap üzerindeki raylara tamamen yerleştiğinden emin olunuz.

17 18  
19 20



**Not:**  
Üst çekmeceyi şekilde gösterildiği gibi takınız.Çekmecedeki tekerlerin dolap üzerindeki raylara tamamen yerleştiğinden emin olunuz.



**Not:**  
Paket içerisinde çıkan ayna veya camı şekilde gösterildiği gibi kapaklara **A01 - A11** aksesuarları ile montajlayınız.





