

6 KAPAKLI 2 ÇEKMECELİ DOLAP

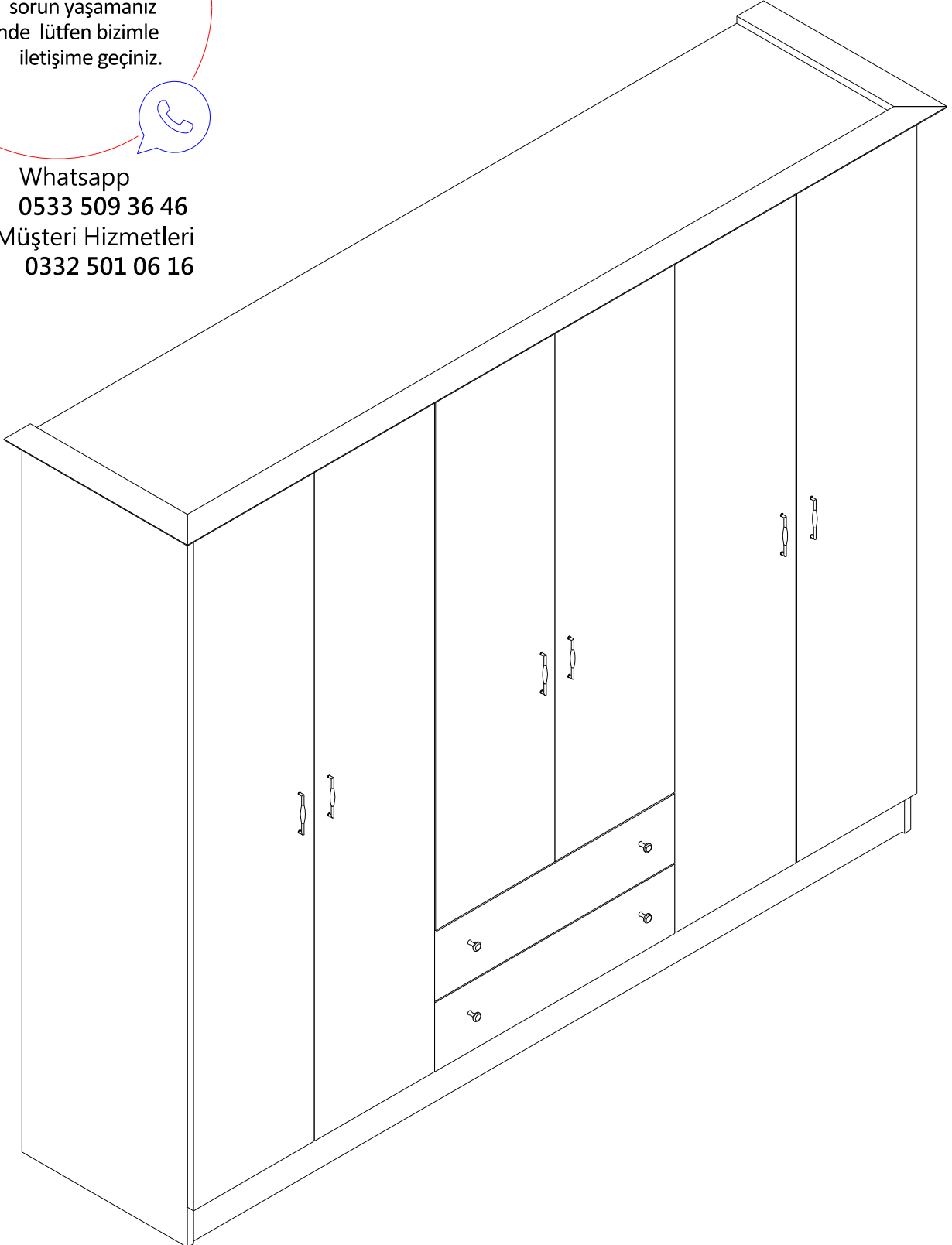
MONTAJ VE KULLANIM KILAVUZU



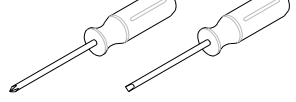
Kargo teslimat sonrası ürününüzün hasarlı olması durumunda veya kurulum aşamasında sorun yaşamanız halinde lütfen bizimle iletişime geçiniz.



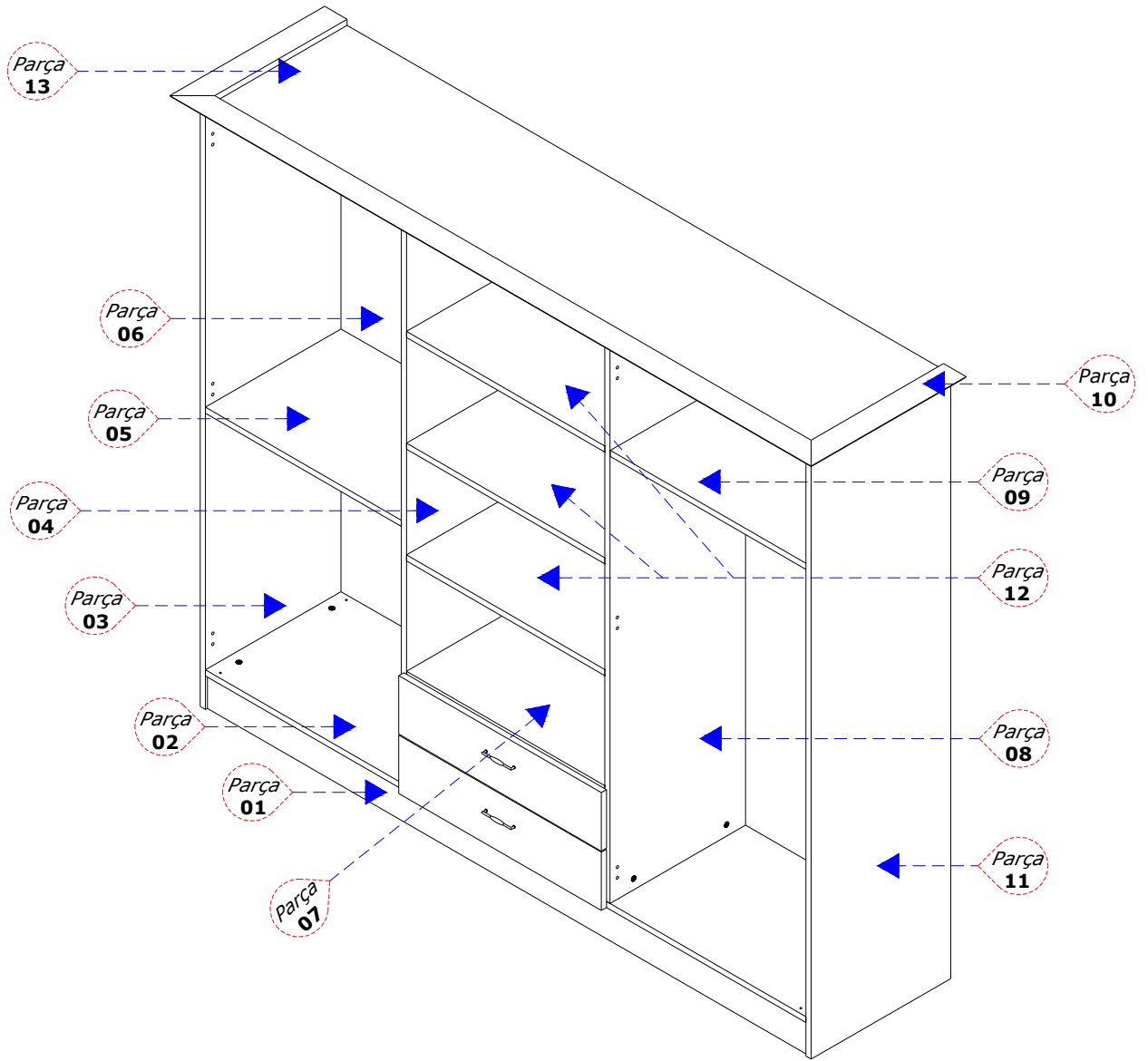
Whatsapp
0533 509 36 46
Müşteri Hizmetleri
0332 501 06 16



Aksesuar Listesi

A01 Tac Montajı İçin 3,5x30 Vida 14 Adet	A02 Kulp Vidası 16 Adet	A03 Düğme Kulp 12 Adet	A04 Raf Pimi 12 Adet	A05 Kavela 24 Adet		
A06 18 mm Minifix Gövdesi 36 Adet	A07 Minifix Mili 36 Adet	A08 3,5x18 Vida 88 Adet	A09 Yarım Deve Menteşe 10 Adet	A11 Çekmece Rayı 2 Adet		A12 Porselen Kulp 12 Adet
A13 Düz Menteşe 6 Adet	A14 Ayna Pimi 12 Adet					

Parça Numaralandırması

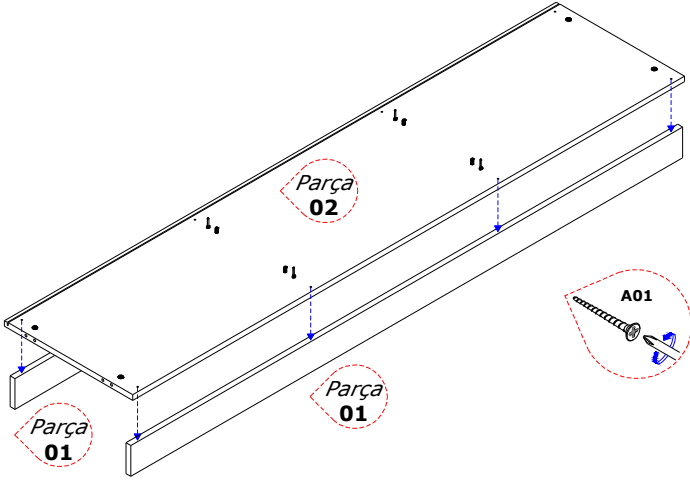


Modülün dübel ve minifix gövdeleri montaj kolaylığı için parça üzerlerinde yer almaktadır.

Ürünün montajını en az 2 kişi yapmalıdır.

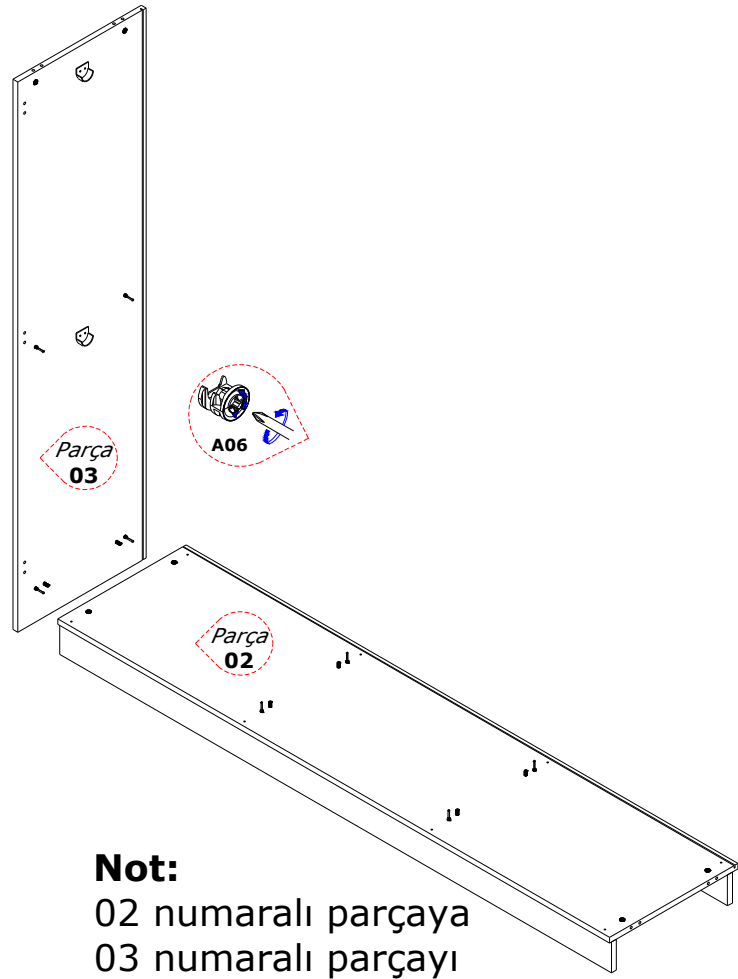


Montaj ürünün kullanılacak alanda başlanılması gerekmektedir. Montaj bitiminden sonra ürünün itelenerek veya çekerek yer değiştirilmemesi gerekmektedir.



Not:

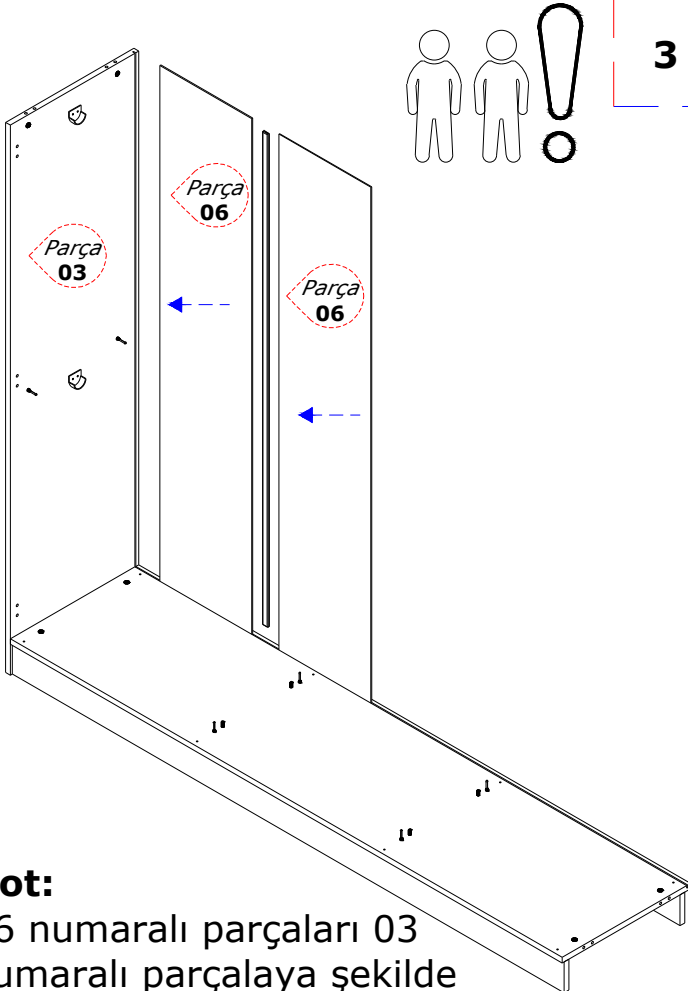
02 numaralı parçaya 01 numaralı parçaları **A01** aksesuarı ile şekilde gösterildiği gibi montajlayınız.



Not:

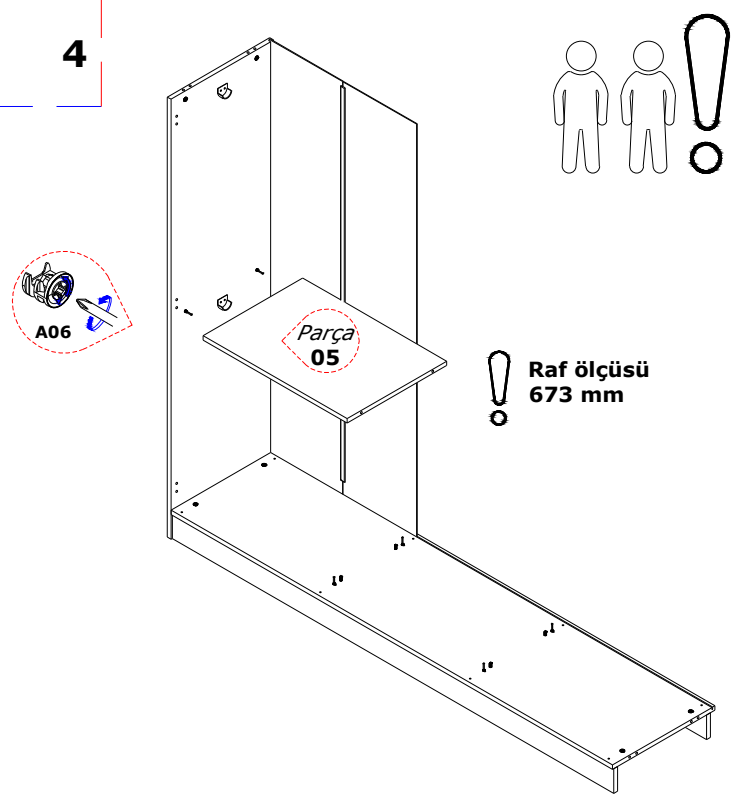
02 numaralı parçaya 03 numaralı parçayı şekilde gösterildiği gibi montajlayınız.

1	2
3	4



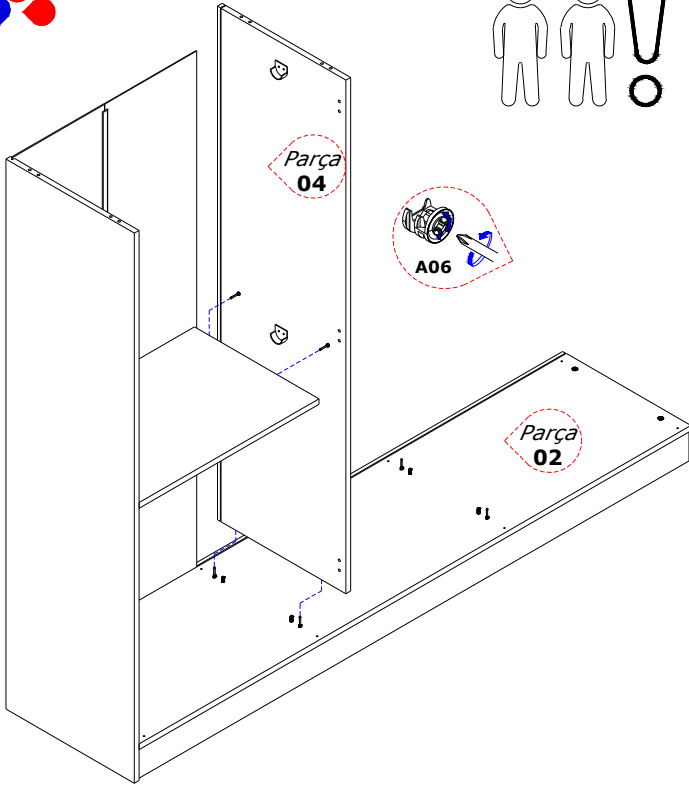
Not:

06 numaralı parçaları 03 numaralı parçaya şekilde gösterildiği gibi takınız.



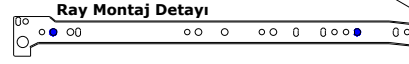
Not:

03 numaralı parçaya 05 numaralı parçayı şekilde gösterildiği gibi montajlayınız.



Not:

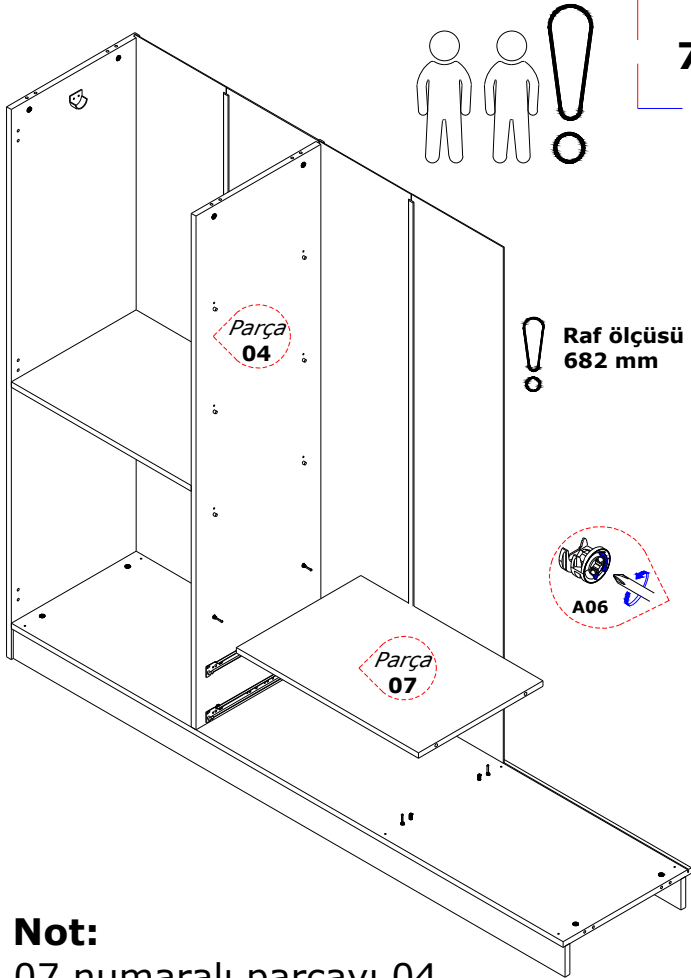
04 numaralı parçayı 02 ve 05 numaralı parçaya şekilde gösterildiği gibi montajlayınız.



Not:

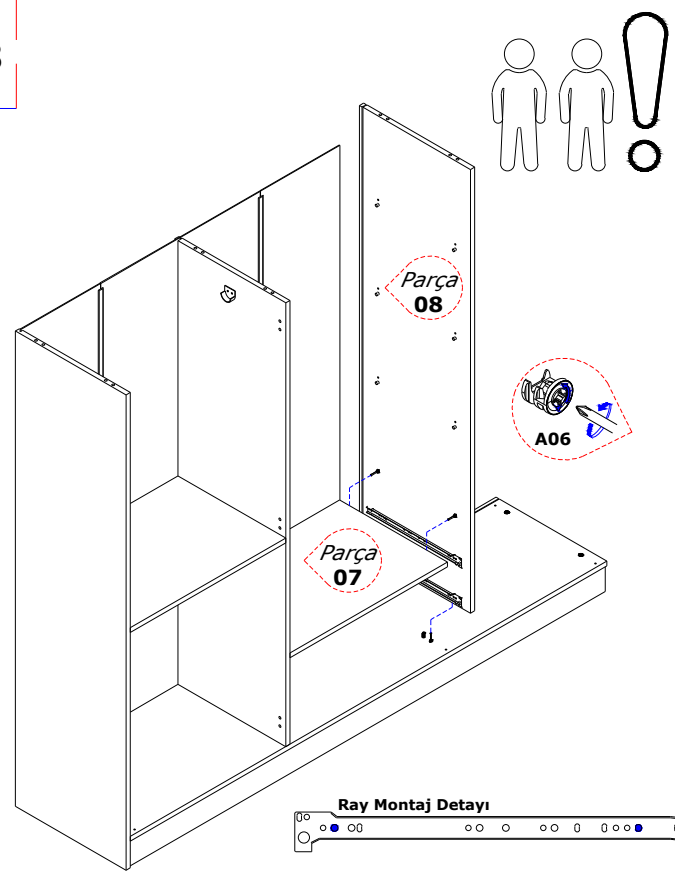
06 numaralı parçaları 04 numaralı parçaya şekilde gösterildiği gibi takınız.

5	6
7	8



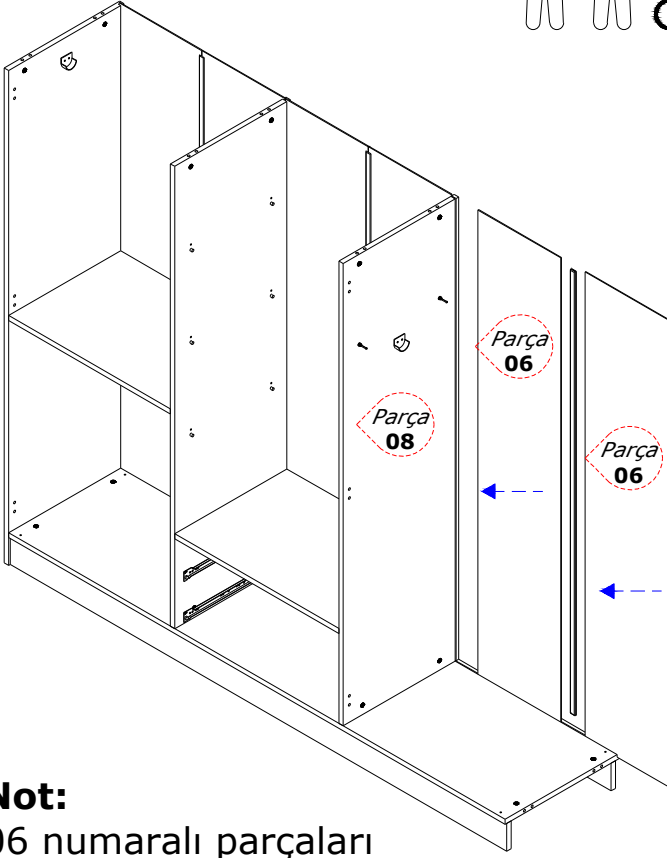
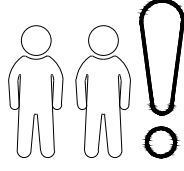
Not:

07 numaralı parçayı 04 numaralı parçaya şekilde gösterildiği gibi montajlayınız.

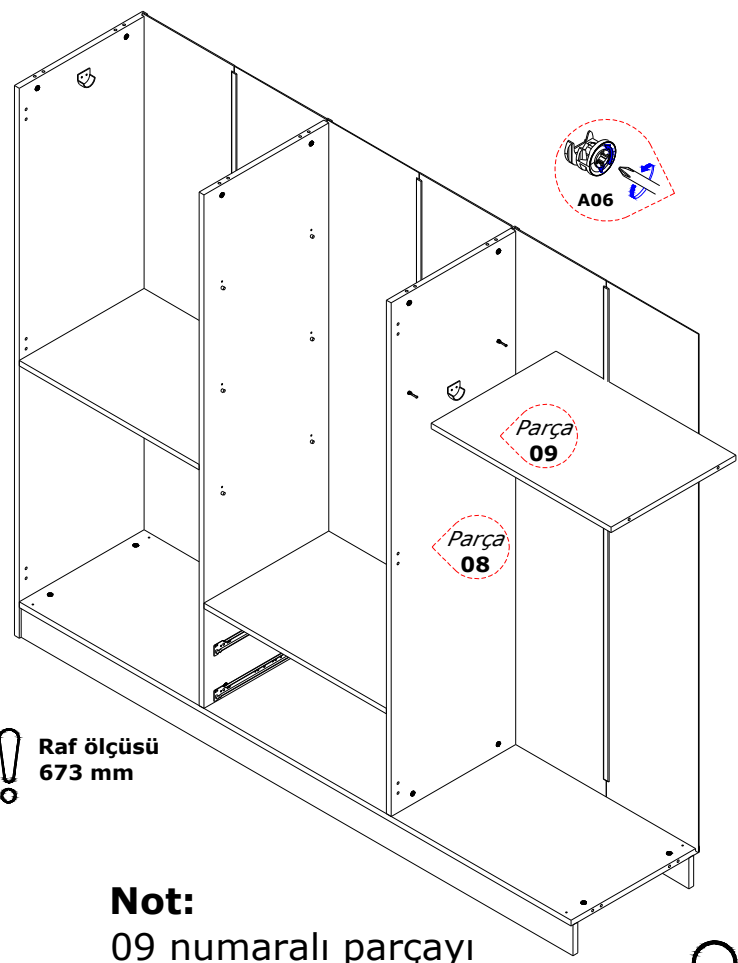


Not:

08 numaralı parçayı 07 numaralı parçaya şekilde gösterildiği gibi montajlayınız.

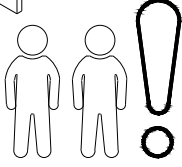


Not:
06 numaralı parçaları
08 numaralı parçaya şekilde
gösterildiği gibi takınız.

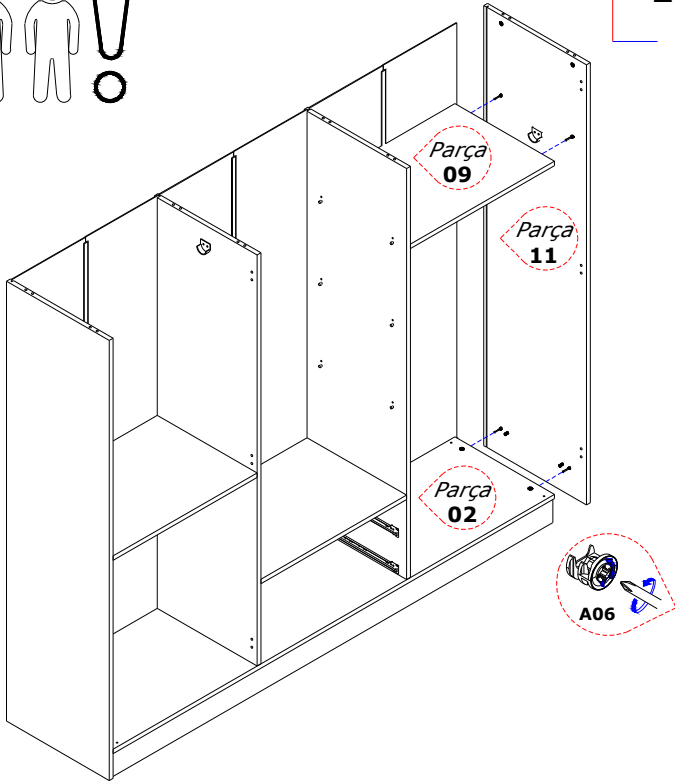
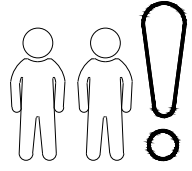


! Raf ölçüsü
673 mm

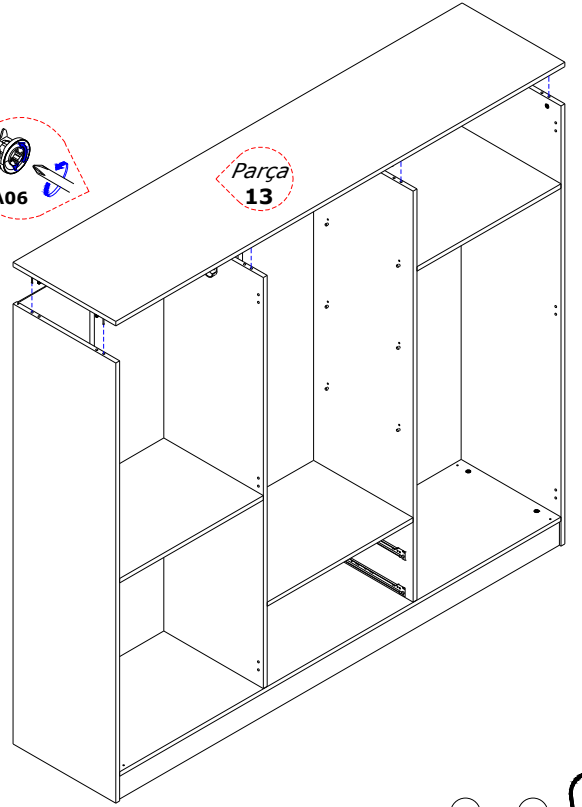
Not:
09 numaralı parçayı
08 numaralı parçaya
şekilde gösterildiği gibi
montajlayınız.



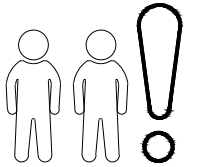
9	10
11	12

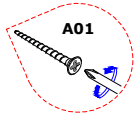


Not:
11 numaralı parçayı
02-09 numaralı parçalara
şekilde gösterildiği gibi
montajlayınız.



Not:
13 numaralı parçayı
şekilde gösterildiği gibi
montajlayınız.



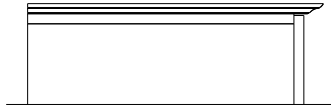
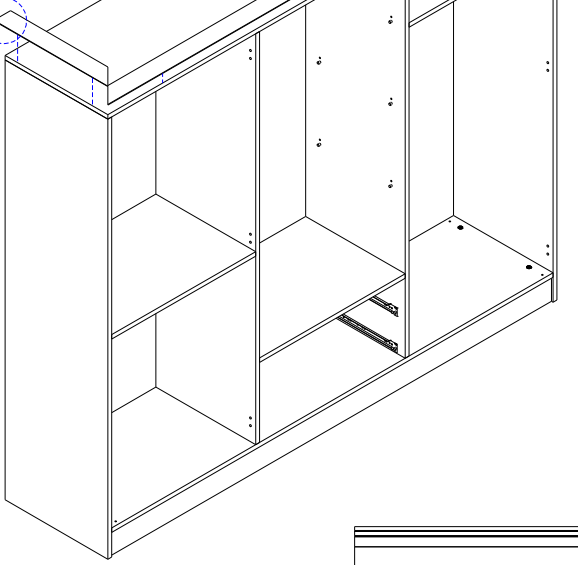


A01

Parça
10



Parça
10



Profil detayı

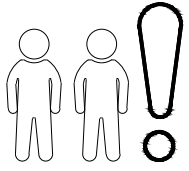
Not:
Dolabın üst tacını 10 numaralı parçaları şekilde gösterildiği gibi **A01** aksesuarı ile montajlayınız.

13

14

15

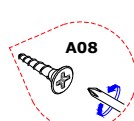
16



Parça
14

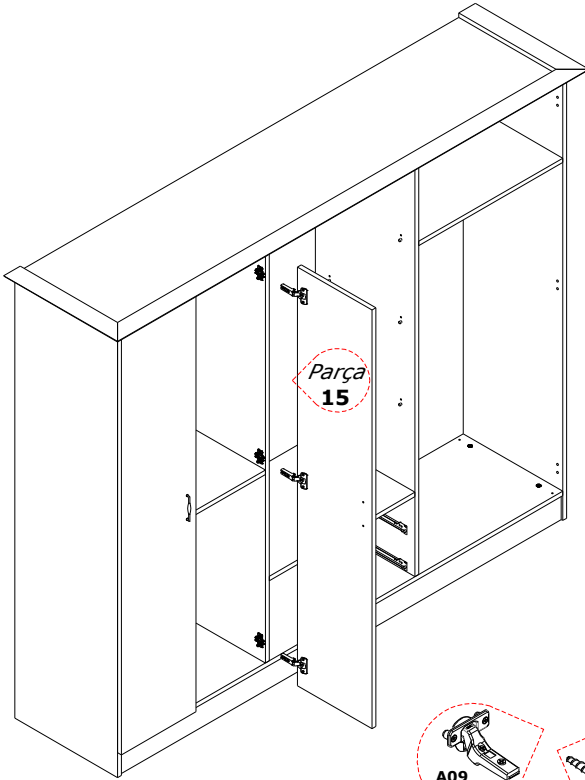


A09



A08

Not:
14 numaralı parçayı **A09** ve **A08** aksesuarları ile şekilde gösterildiği gibi takınız.

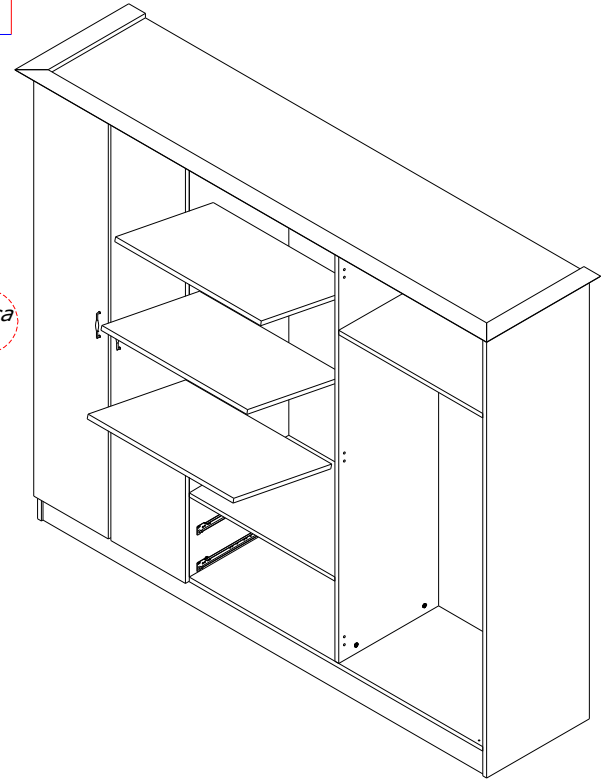


Parça
15

A09

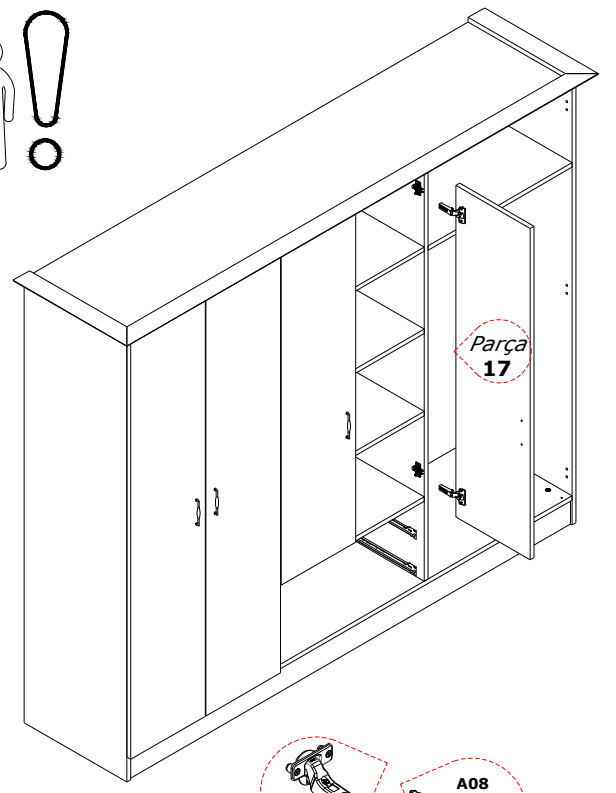
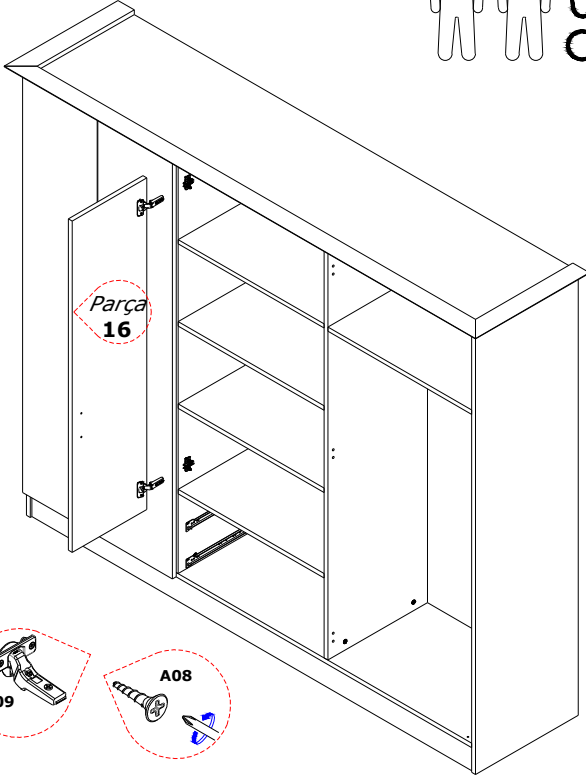
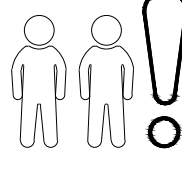
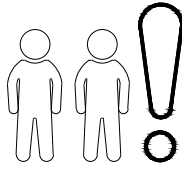
A08

Not:
15 numaralı parçayı **A09** ve **A08** aksesuarları ile şekilde gösterildiği gibi takınız.



Parça
12

Not:
12 numaralı parçayı şekilde gösterildiği gibi takınız.



Not:

16 numaralı parçayı **A09** ve **A08** aksesuarları ile şekilde gösterildiği gibi takınız.

Not:

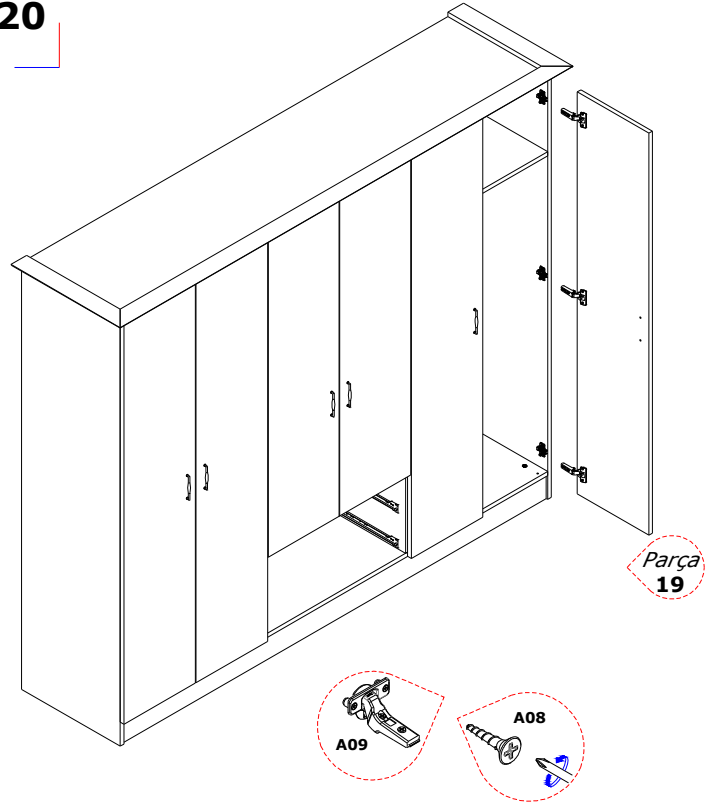
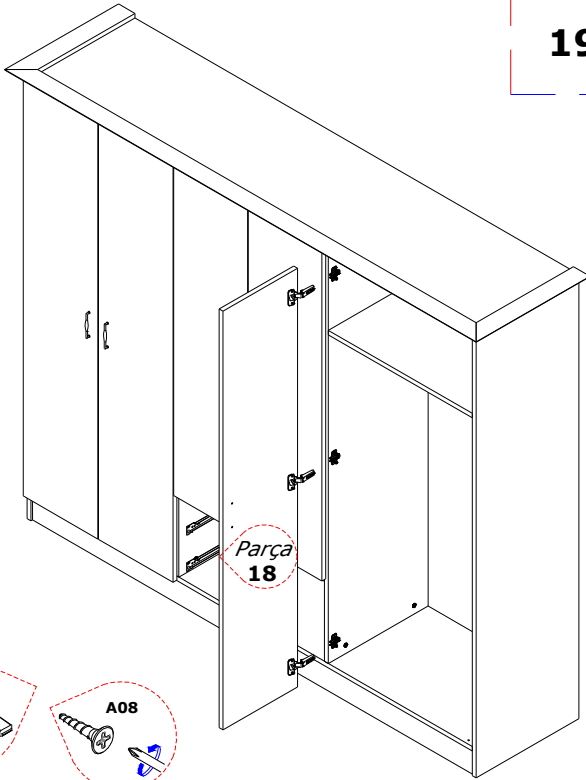
17 numaralı parçayı **A09** ve **A08** aksesuarları ile şekilde gösterildiği gibi takınız.

17

18

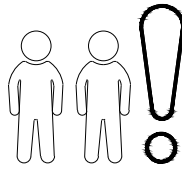
19

20



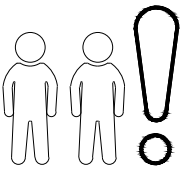
Not:

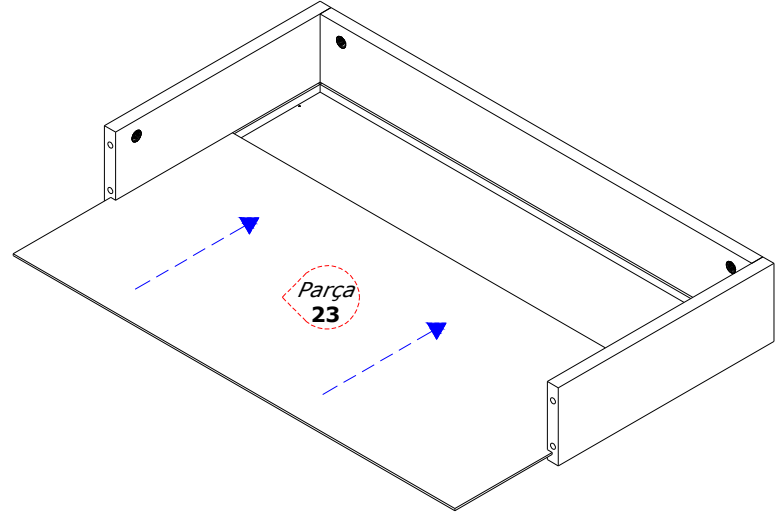
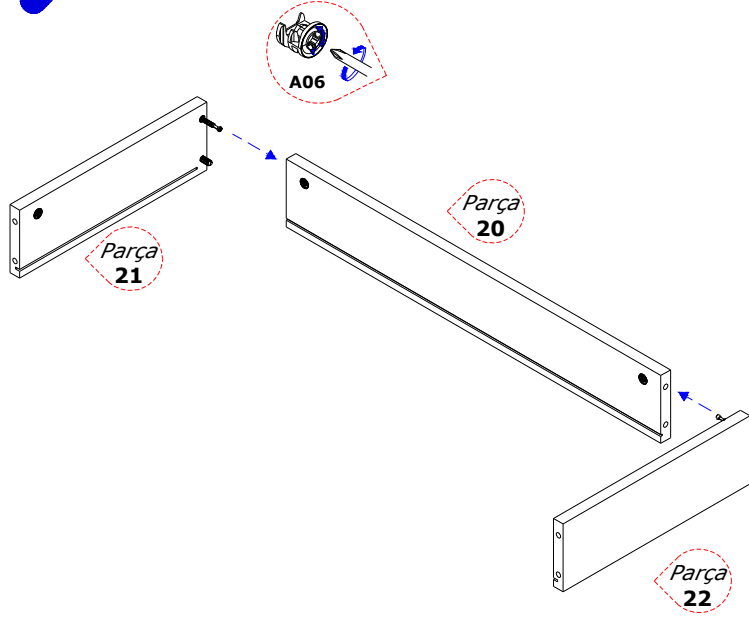
18 numaralı parçayı **A09** ve **A08** aksesuarları ile şekilde gösterildiği gibi takınız.



Not:

19 numaralı parçayı **A09** ve **A08** aksesuarları ile şekilde gösterildiği gibi takınız.

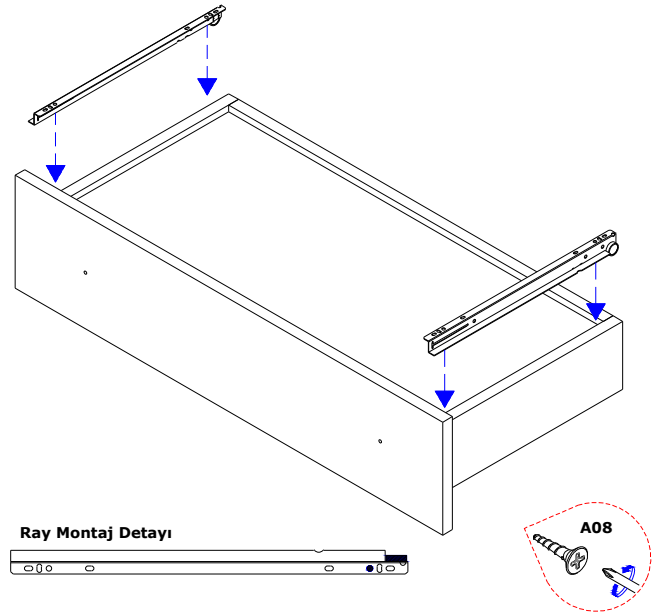
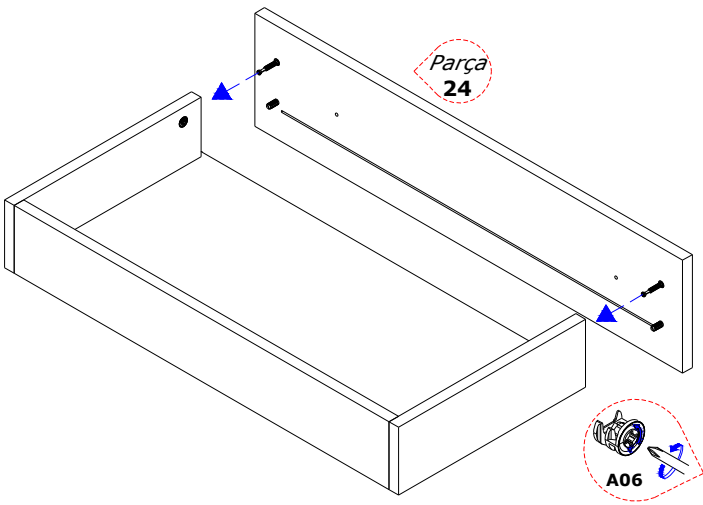




Not:
20 numaralı parçaya
21-22 numaralı parçaları
şekilde gösterildiği gibi
montajlayınız.

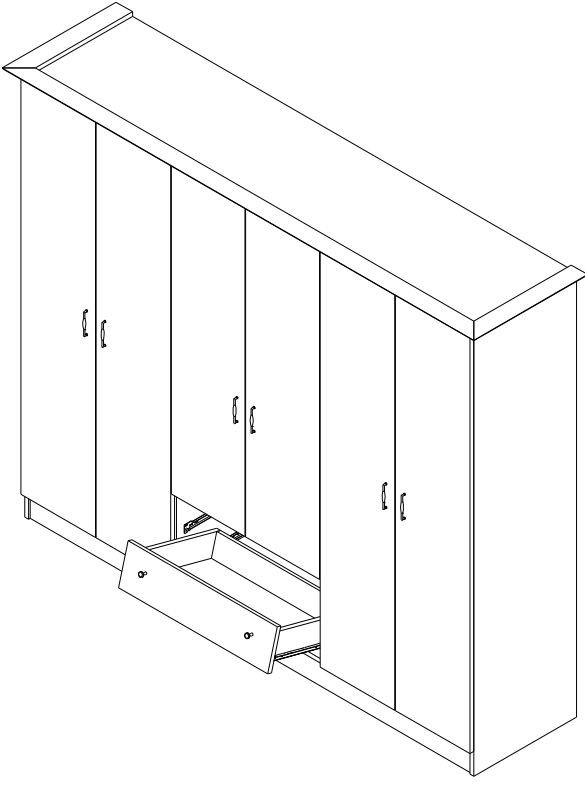
Not:
23 numaralı parçayı
şekilde gösterildiği gibi takınız.

21	22
23	24



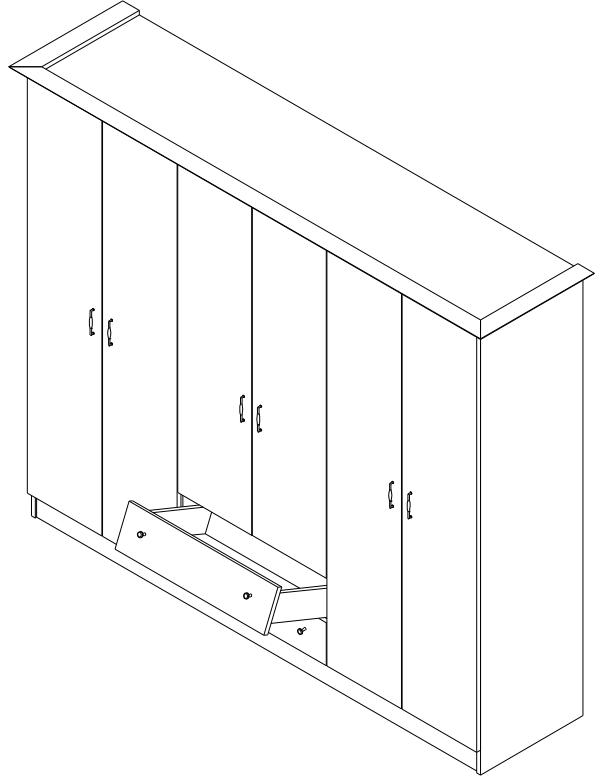
Not:
24 numaralı parçayı
21-22 numaralı parçalara
şekilde gösterildiği gibi
montajlayınız.

Not:
A11 aksesuarını A08
aksesuarı ile şekilde gösterildiği gibi
montajlayınız.



Not:

Çekmeceleri şekilde gösterildiği gibi takınız.



Not:

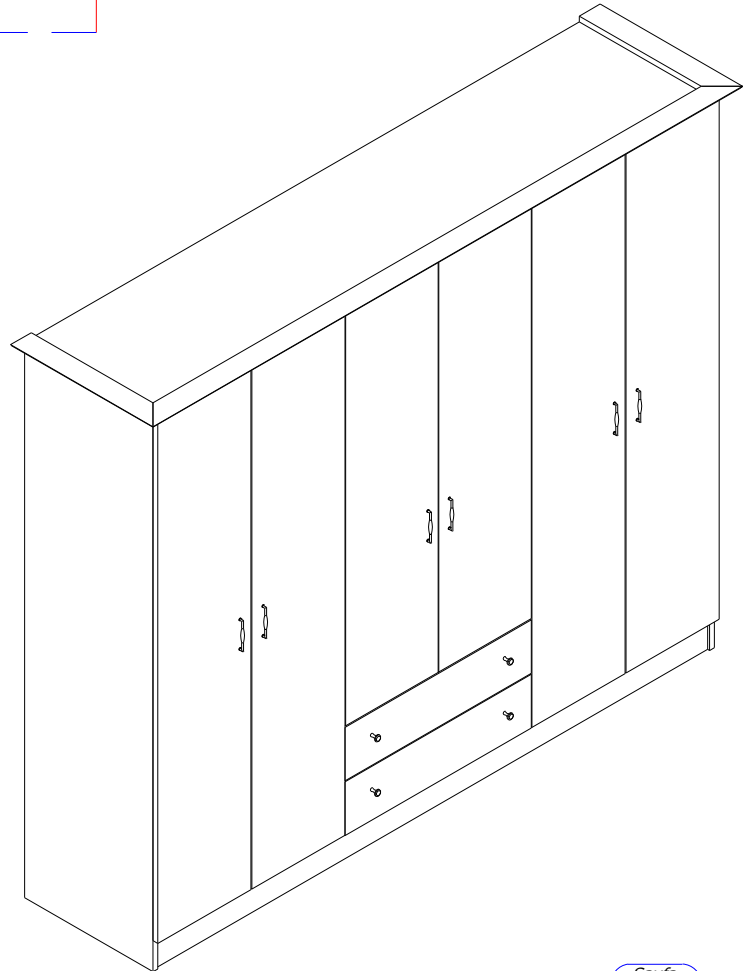
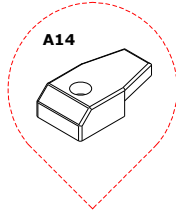
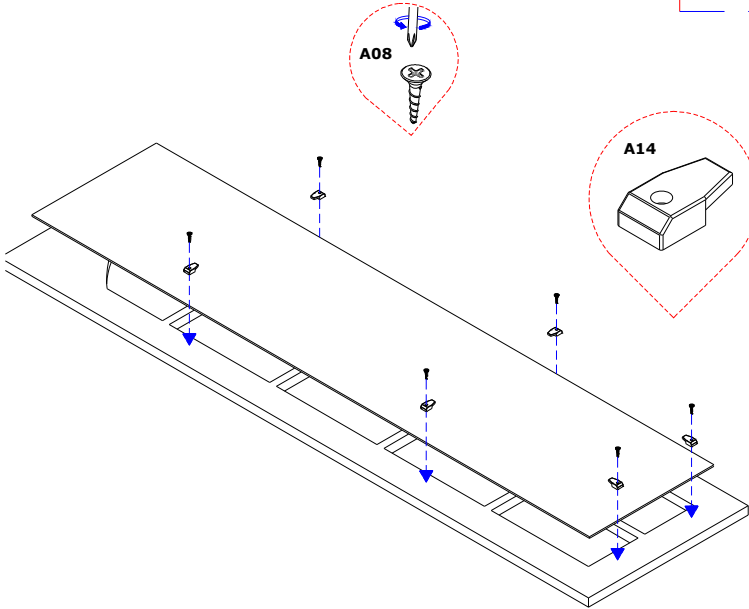
Çekmeceleri şekilde gösterildiği gibi takınız.

25

26

27

28



Not:

Paket içerisinde çıkan ayna veya camı şekilde gösterildiği gibi kapaklara **A08 - A14** aksesuarları ile montajlayınız.

