

2 ÇEKMECELİ KOMODİN

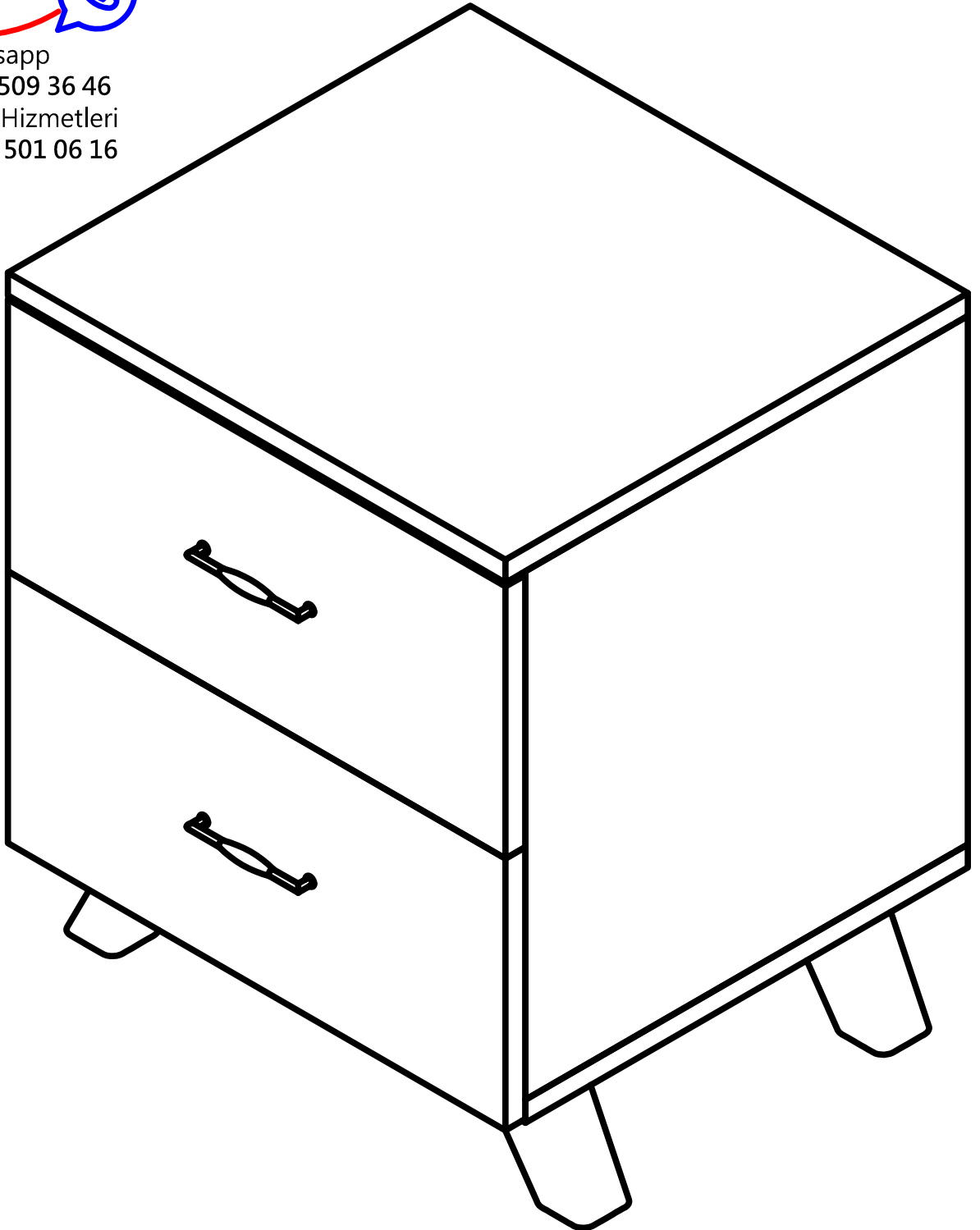
MONTAJ VE KULLANIM KILAVUZU



Kargo teslimat sonrası ürününüzün hasarlı olması durumunda veya kurulum aşamasında sorun yaşamanız halinde lütfen bizimle iletişime geçiniz.

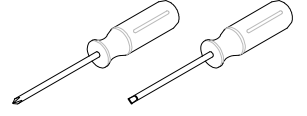


Whatsapp
0533 509 36 46
Müşteri Hizmetleri
0332 501 06 16

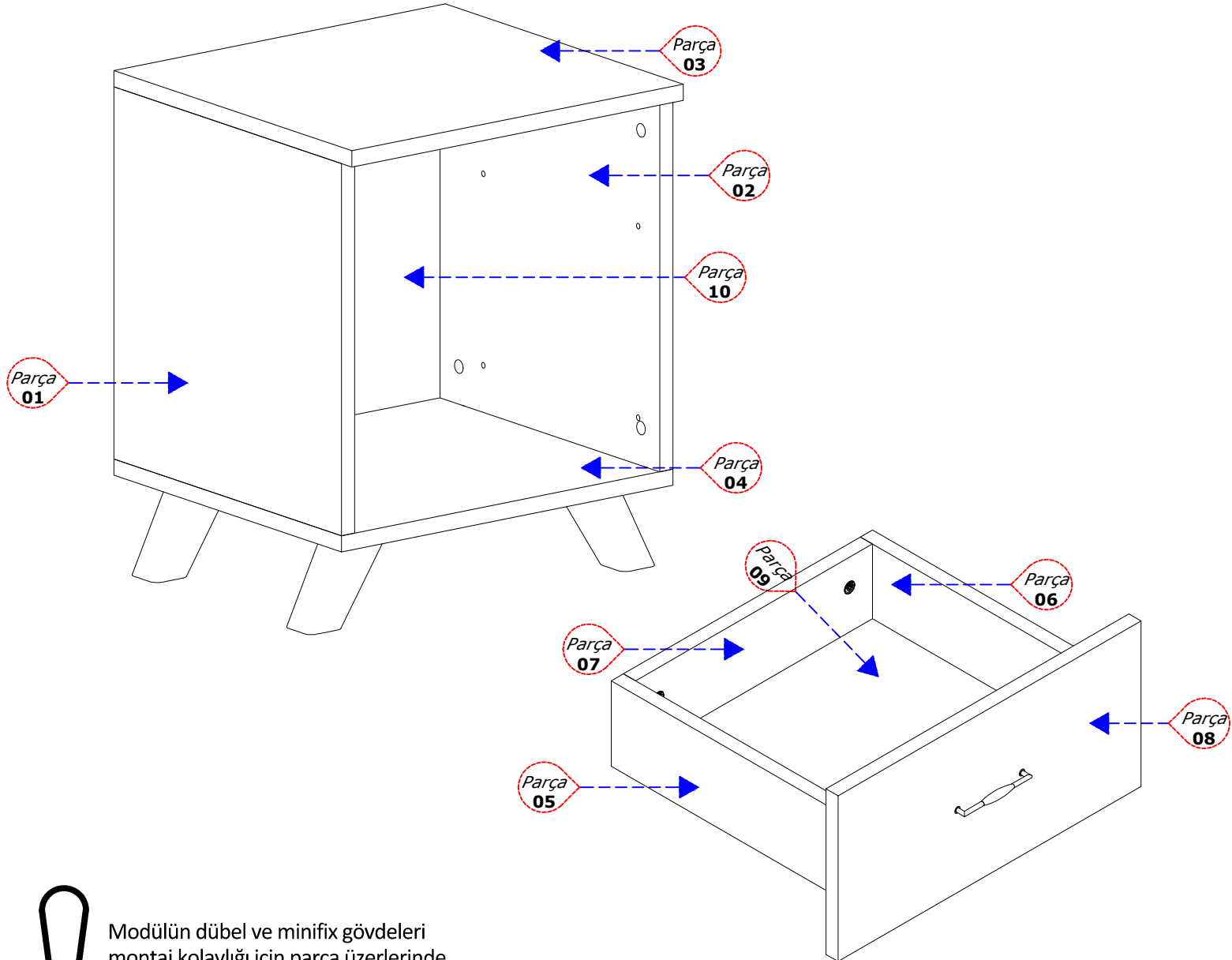


Aksesuar Listesi

A01 16 Adet 3,5x18 Vida	A02 16 Adet 3,5x30 Vida	A03 Kulp Vidası	A04 2 Adet Kulp	A10 4 Adet Plastik Ayak
A06 12 Adet Kavela	A07 12 Adet 18 mm Minifix Gövdesi	A08 12 Adet Minifix Mili	A09 4 Adet Çekmece Rayı	

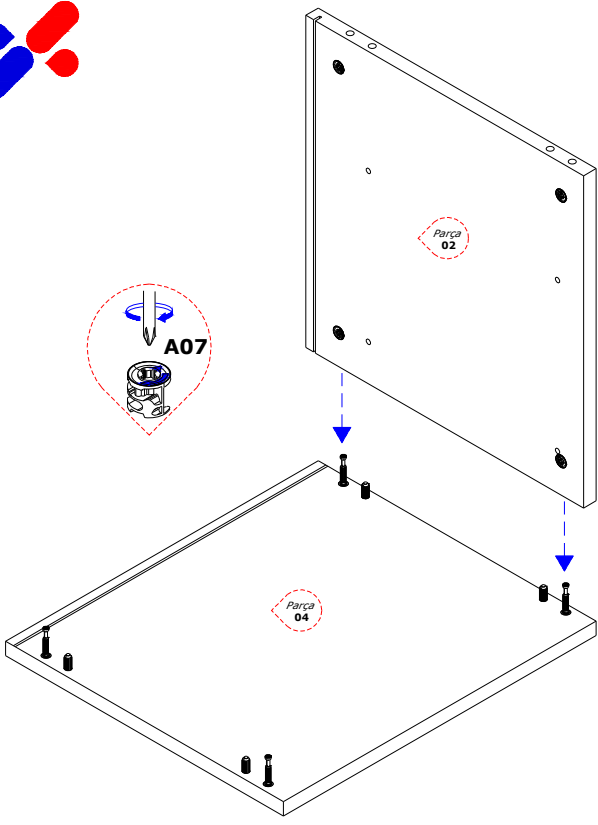


Parça Numaralandırması

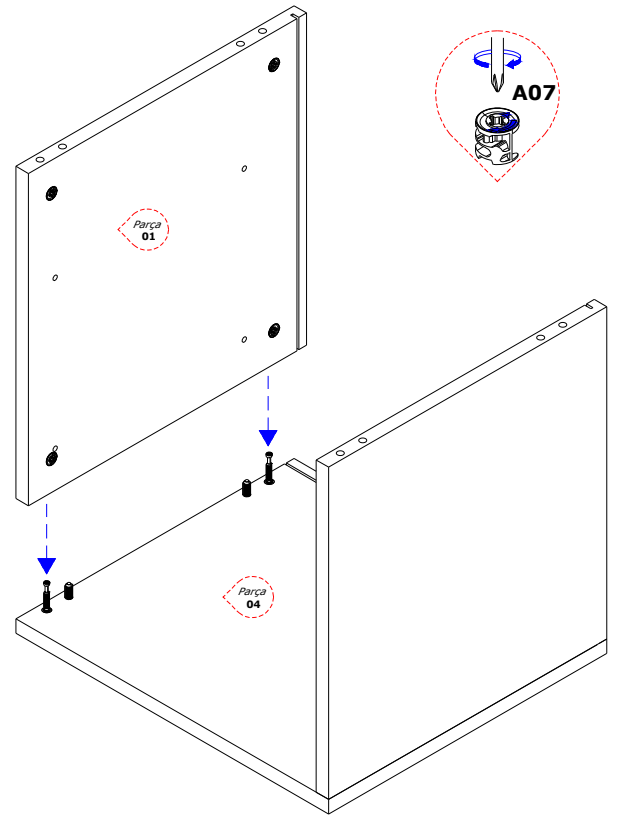


Modülün dübel ve minifix gövdeleri montaj kolaylığı için parça üzerlerinde yer almaktadır.

Ürünün montajını en az 2 kişi yapmalıdır.

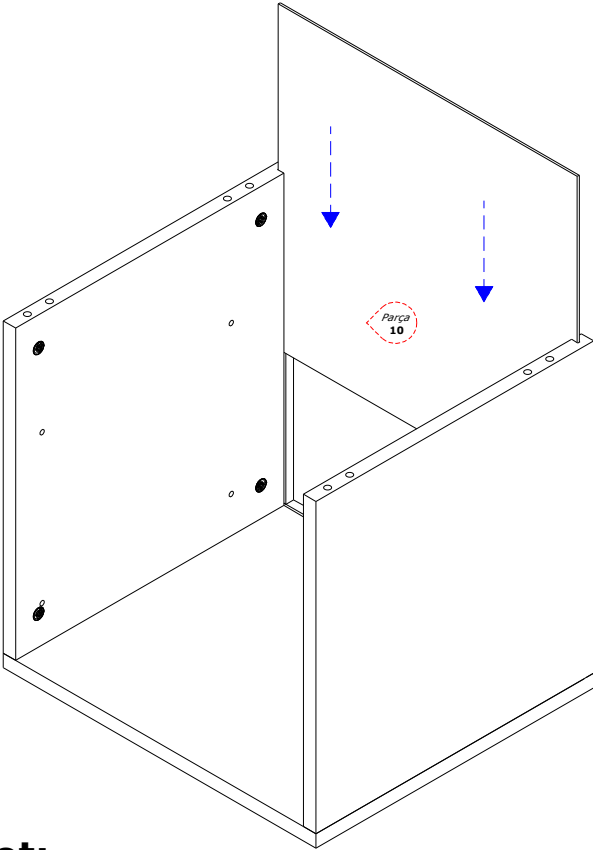


Not:
04 numaralı parçaya
02 numaralı parçayı
şekilde gösterildiği gibi
montajlayınız.

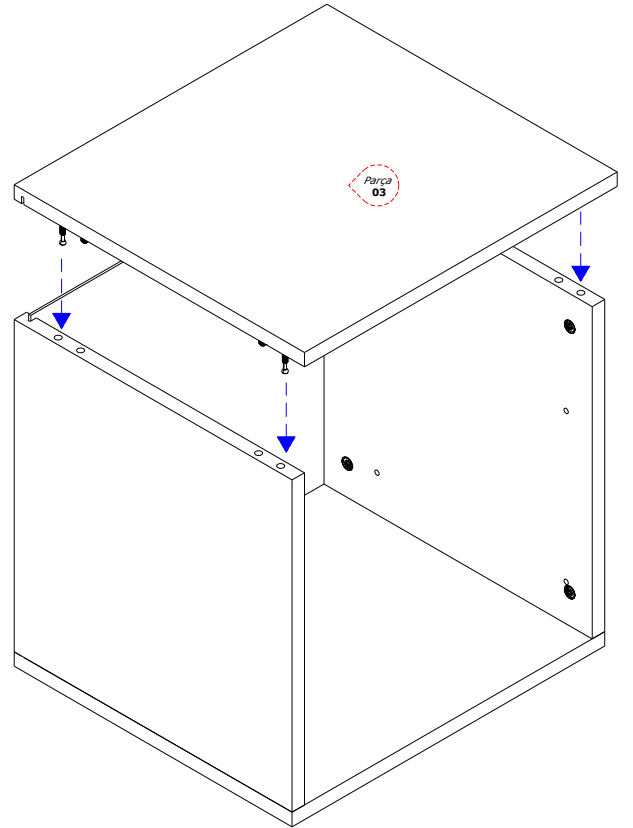


Not:
04 numaralı parçaya
01 numaralı parçayı
şekilde gösterildiği gibi
montajlayınız.

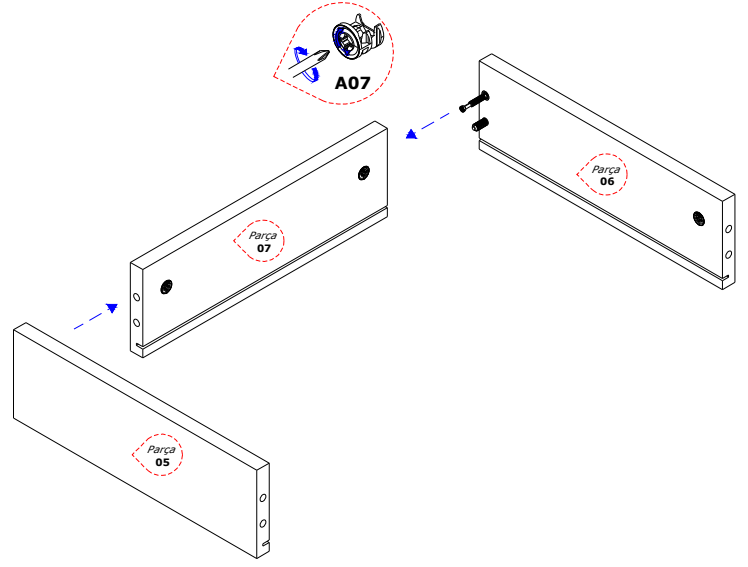
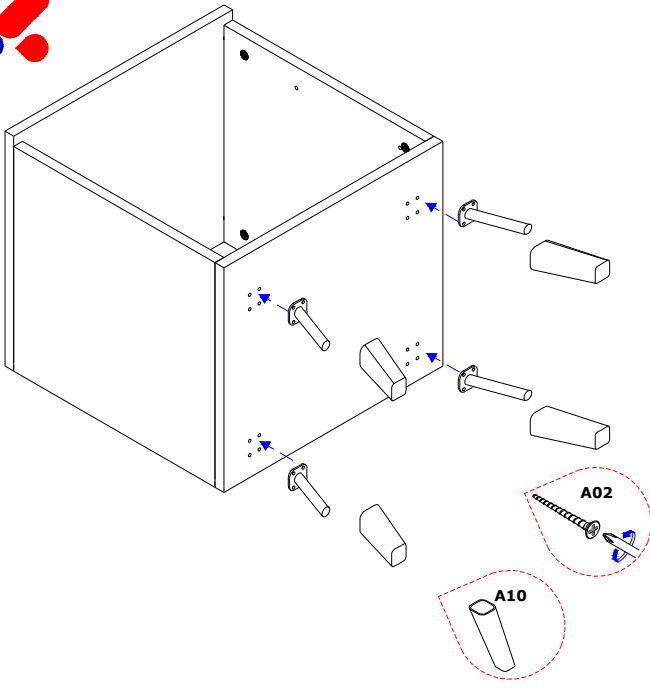
1	2
3	4



Not:
10 numaralı parçayı
şekilde gösterildiği gibi
takınız.

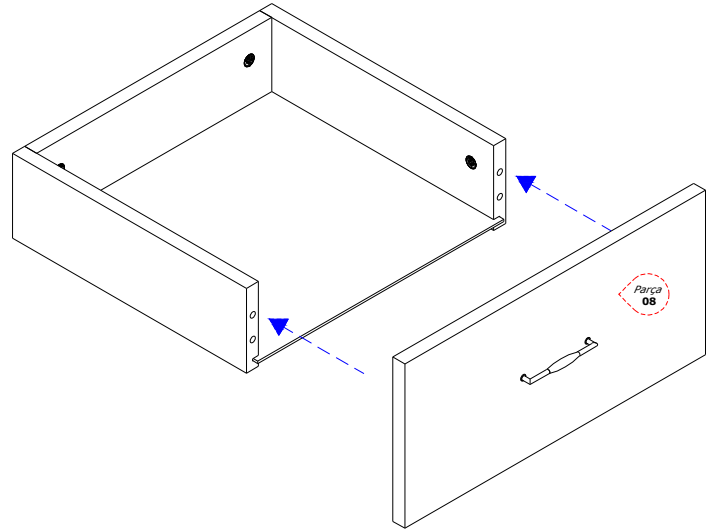
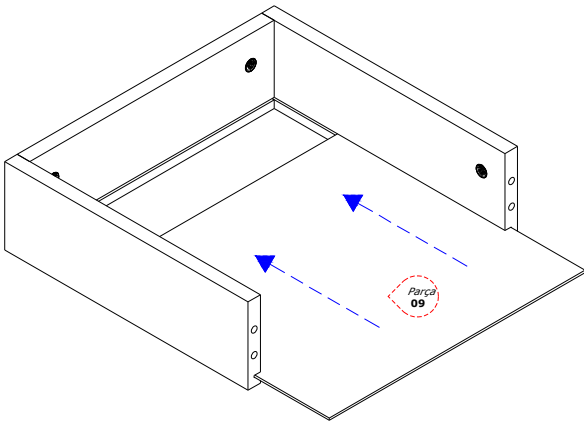
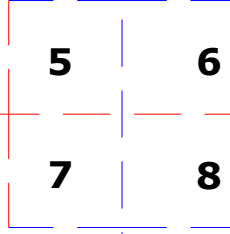


Not:
03 numaralı parçayı 01-02
numaralı parçalara şekilde
gösterildiği gibi
montajlayınız.



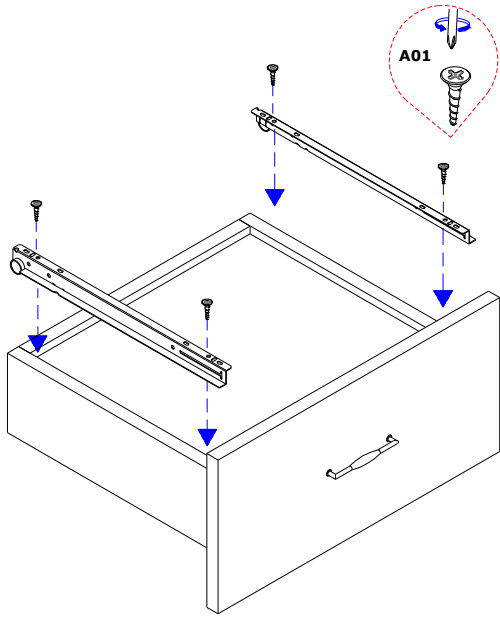
Not:
04 numaralı parçaya **A10** aksesuarını **A02** aksesuarı ile şekilde gösterildiği gibi monajlayınız.

Not:
07 numaralı parçaya 05 - 06 numaralı parçaları şekilde gösterildiği gibi montajlayınız.

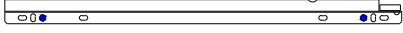


Not:
09 numaralı parçayı şekilde gösterildiği gibi takınız.

Not:
08 numaralı parçayı 05-06 numaralı parçalara şekilde gösterildiği gibi montajlayınız.

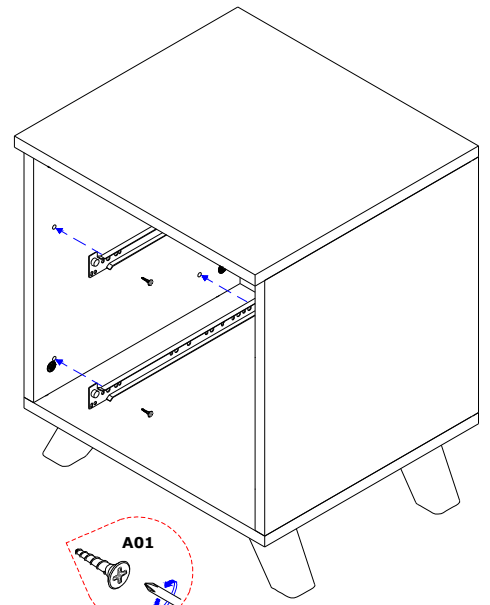


Ray Montaj Detayı

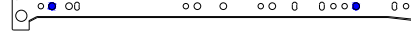


Not:

A09 aksesuarını **A01** aksesuarı ile 05 - 06 numaralı parçalara şekilde gösterildiği gibi montajlayınız.



Ray Montaj Detayı



Not:

A09 aksesuarını **A01** aksesuarı ile 01 numaralı parçaya şekilde gösterildiği gibi montajlayınız.

9

10

11

