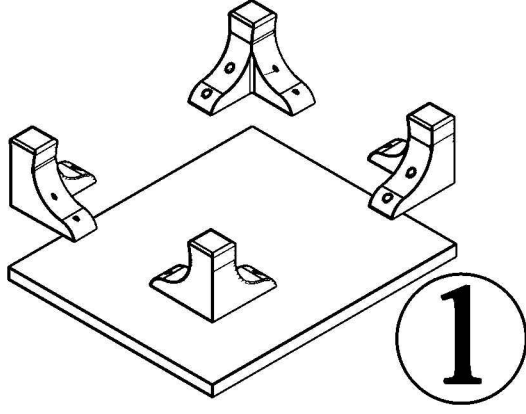
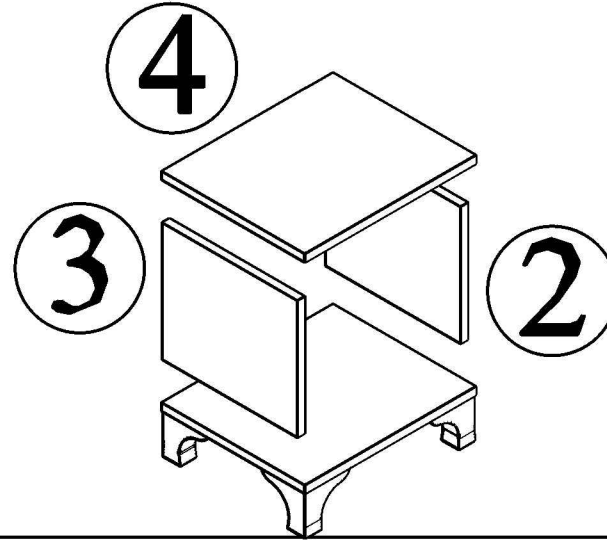


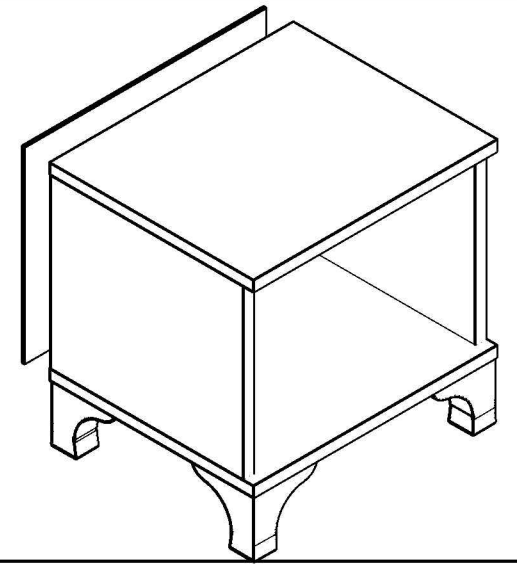
1002 ECE KOMODİN MONTAJ ŞEMASI



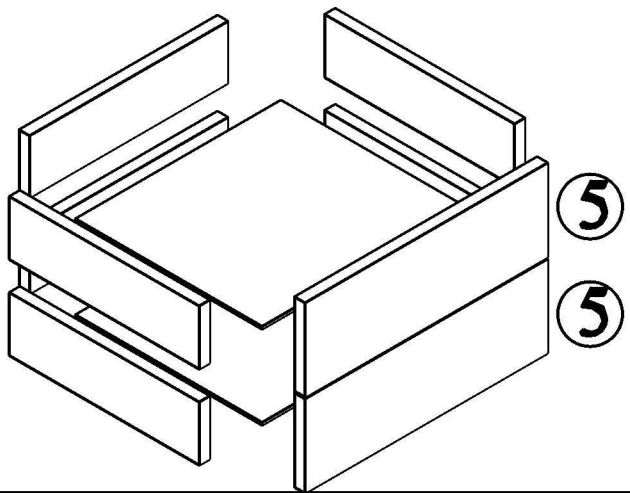
ALT TABLAYA AYAKLARI MONTAJ EDİNİZ



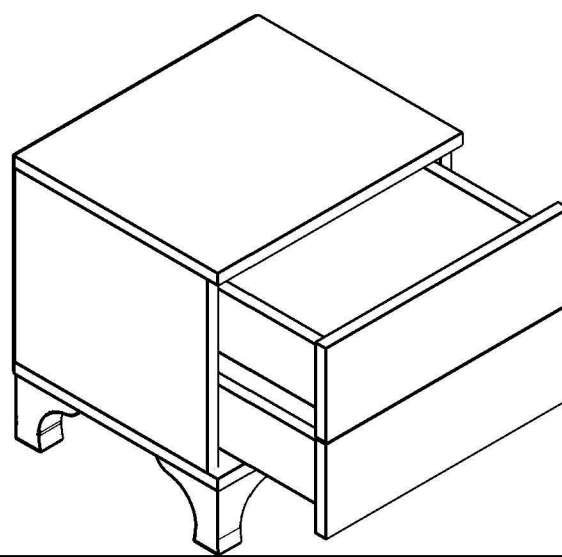
ALT TABLAYA SAĞ YAN VE SOL YAN TABLAYI MONTAJ EDİN DAHA SONRA DA ÜST TABLAYI MONTAJ EDİN



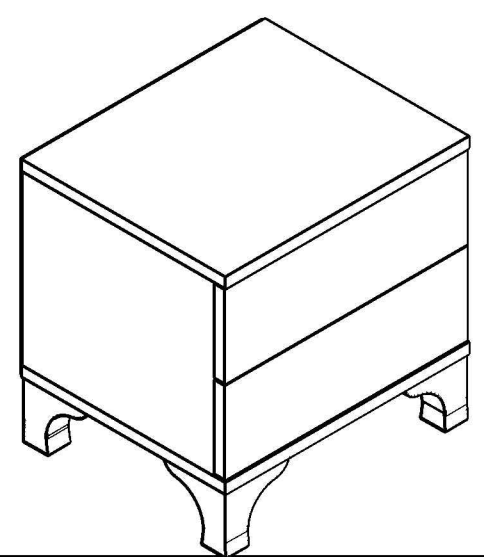
BİRLEŞMİŞ OLAN ÜRÜNE ARKALIĞI ÇAKIN



ÇEKMECE ARKASINA ÇEKMECE SAĞ YANI VE ÇEKMECE SOL YANI MONTAJ EDİN ÇEKMECE TABANINI TAKIN DAHA SONRA ÇEKMECE ÖNÜNÜ MONTAJ EDİN



MONTELİ ÇEKMECE AKSAMINI YERİNE TAKINIZ



GENEL GÖRÜNÜM