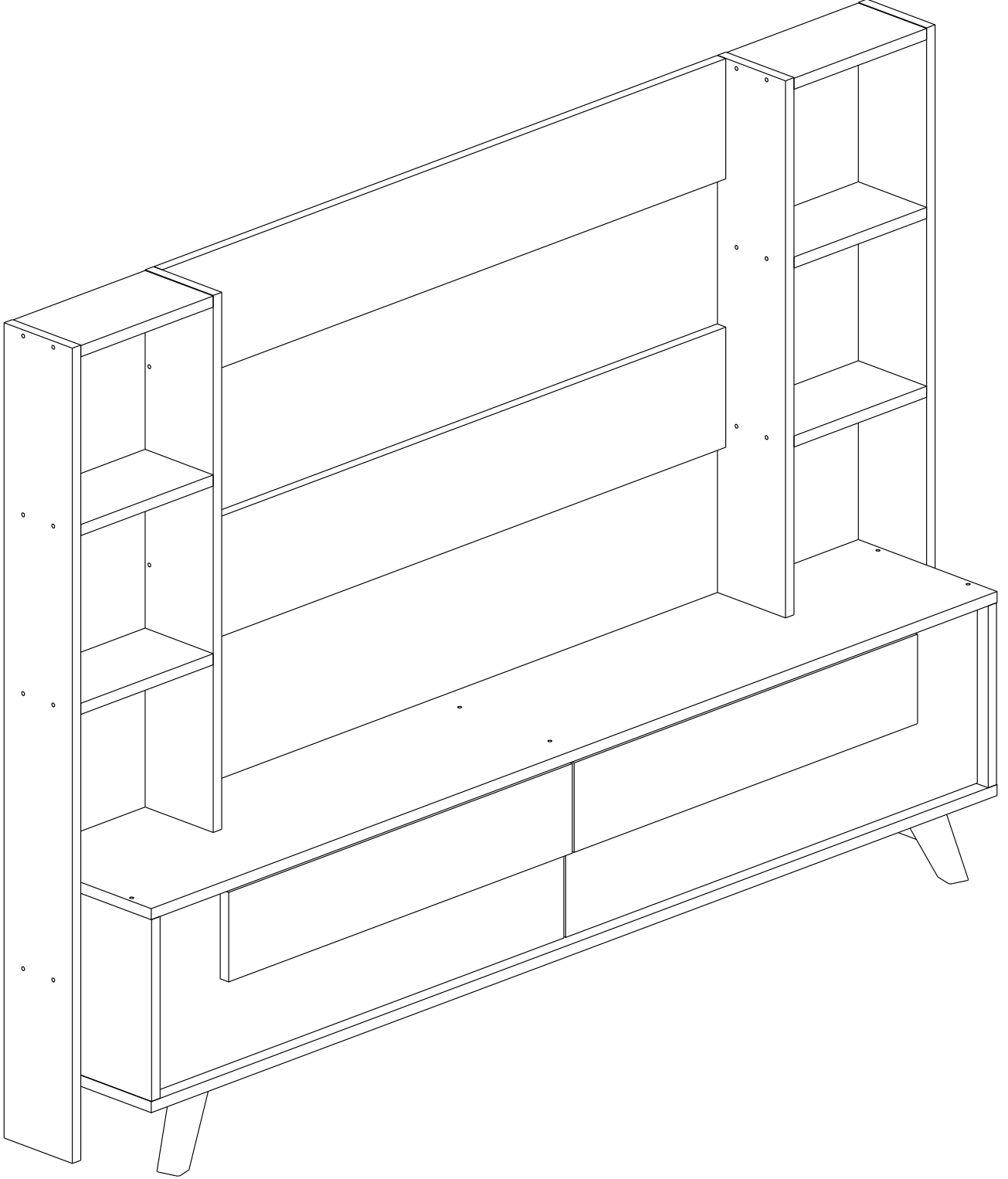


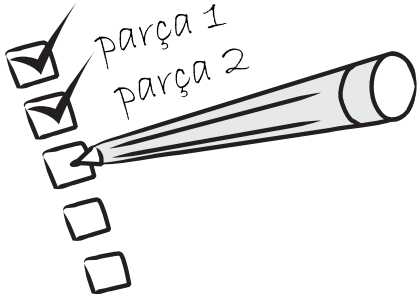
TENON - VİSİON - URBAN TV ÜNİTESİ

MONTAJ VE KULLANIM KILAVUZU



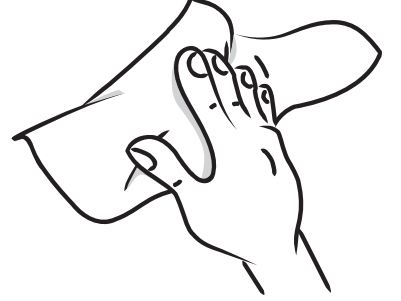
Sevgili Müşterimiz.

Tüm ürünlerimiz, tasarım sürecinden üretim ve teslimat sürecine kadar her adımında, sizlerin ürünlerden keyif almanız ve uzun yıllar sağlam bir şekilde kullanmanız için kontrol ve testlerden geçirilmiştir.



Montaja başlamadan önce tüm parçaları kutu içerisinden çıkararak montaj kılavuzuna göre kontrol ediniz. Eğer birden fazla ürün aldıysanız, parçaların aksesuarları karışmaması için ürünlerin kurma işlemini sırası ile yapınız.

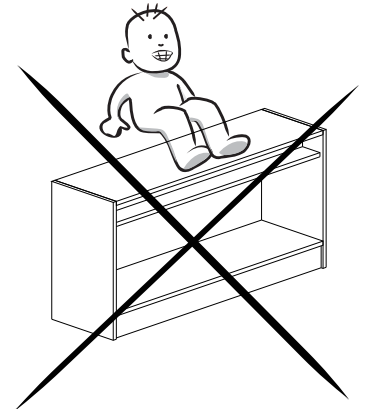
Montaja başlamadan önce her parçayı nemli bir bez ile temizleyiniz. Ürünün genel kullanımında da bu temizlik yeterli olacaktır.



Ürünler özenle kontrol edilmesine ve paketlenmesine rağmen kargo esnasında bir problem ile karşılaşmanız durumunda, gerekli parçaları kontrol ederek bir sorun olduğunda info@modatte.com adresine e-posta atabilir veya sitemizdeki iletişim numaralarından bize ulaşabilirsiniz. Oluşan sorun, mümkün olan en kısa zamanda bedelsiz olarak giderilecektir.

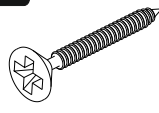
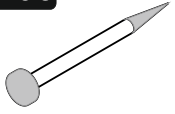

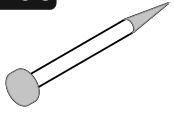

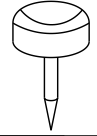
Mobilyanızı amacı dışında kullanmayınız. Farklı kullanım amacı düşünüldüğünde lütfen tarafımız ile iletişime geçiniz.

Mobilyalar direkt olarak soğuk, sıcak veya nem ile temas ettiklerinde zarar görebilmektedir. Bu nedenle mobilyanızın direkt olarak bu faktörler ile temasını engelleyiniz.

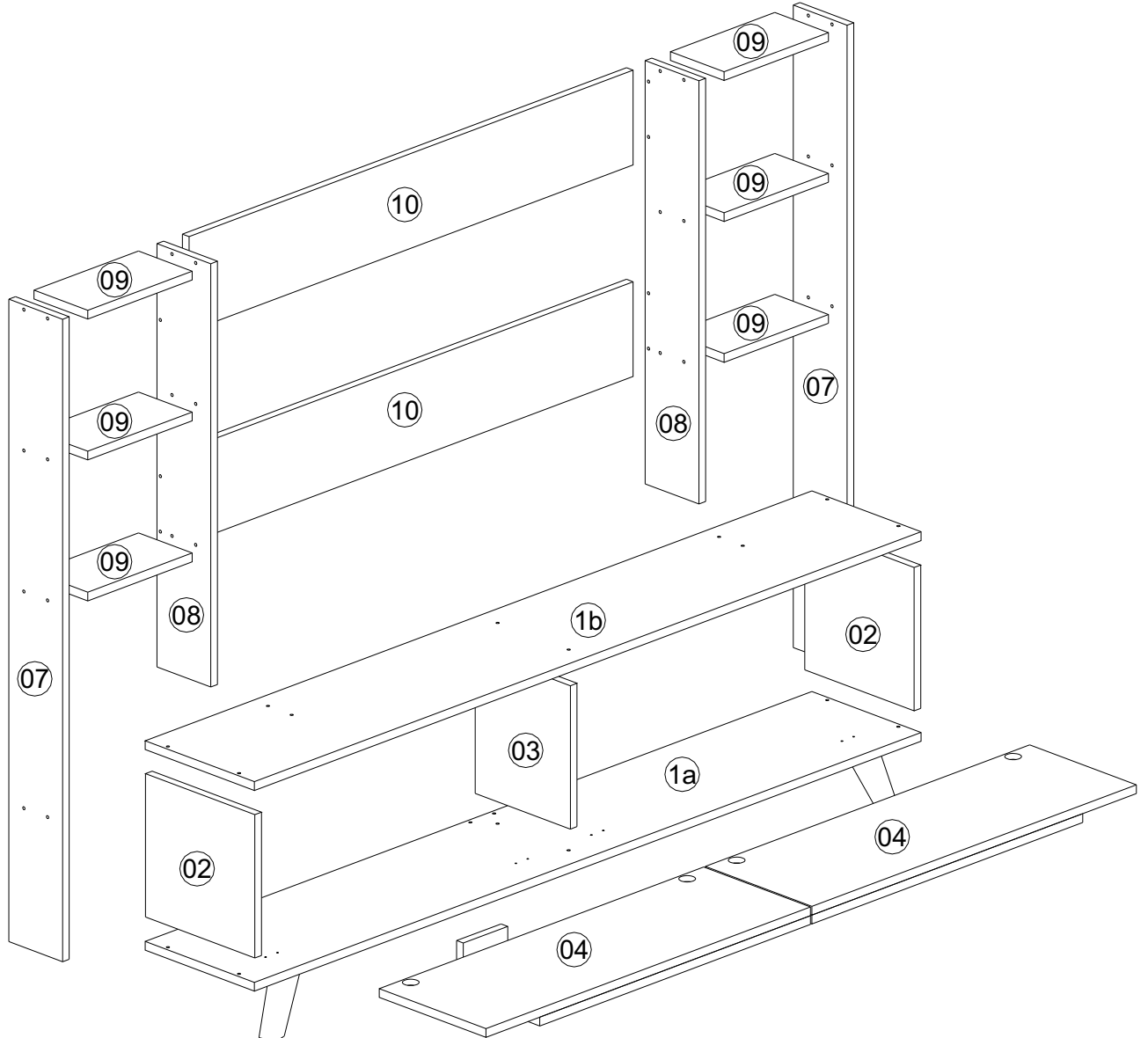
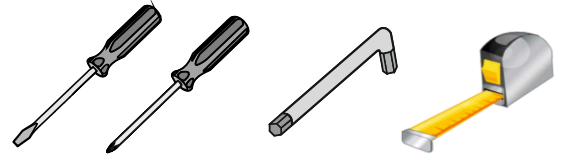


| Parça NU | Parça Adedi | Malzeme | Renk | Net Ölçü | | |
|----------|-------------|---------|-------|----------|------|-----|
| | | | | Kalınlık | Boy | En |
| □ | 2 | - 9, | BEYAZ | 18 | 1800 | 295 |
| 2 | 2 | MYL | BEYAZ | 18 | 295 | 295 |
| 3 | 1 | MYL | BEYAZ | 18 | 295 | 257 |
| 4 | 2 | MYL | CEVİZ | 18 | 876 | 288 |
| 5 | 2 | MYL | BEYAZ | 18 | 731 | 145 |
| 6 | 1 | MYL | BEYAZ | 18 | 120 | 120 |
| 7 | 2 | MYL | BEYAZ | 18 | 1322 | 145 |
| 8 | 2 | MYL | BEYAZ | 18 | 871 | 145 |
| 9 | 6 | MYL | BEYAZ | 18 | 282 | 145 |
| 10 | 2 | MYL | CEVİZ | 18 | 1199 | 195 |
| 11 | 2 | MDF | BEYAZ | 3 | 879 | 309 |
| 12 | 2 | MDF | BEYAZ | 3 | 1218 | 300 |
| 13 | 1 | MDF | BEYAZ | 3 | 1836 | 304 |
| 14 | 1 | MDF | BEYAZ | 3 | 1836 | 138 |

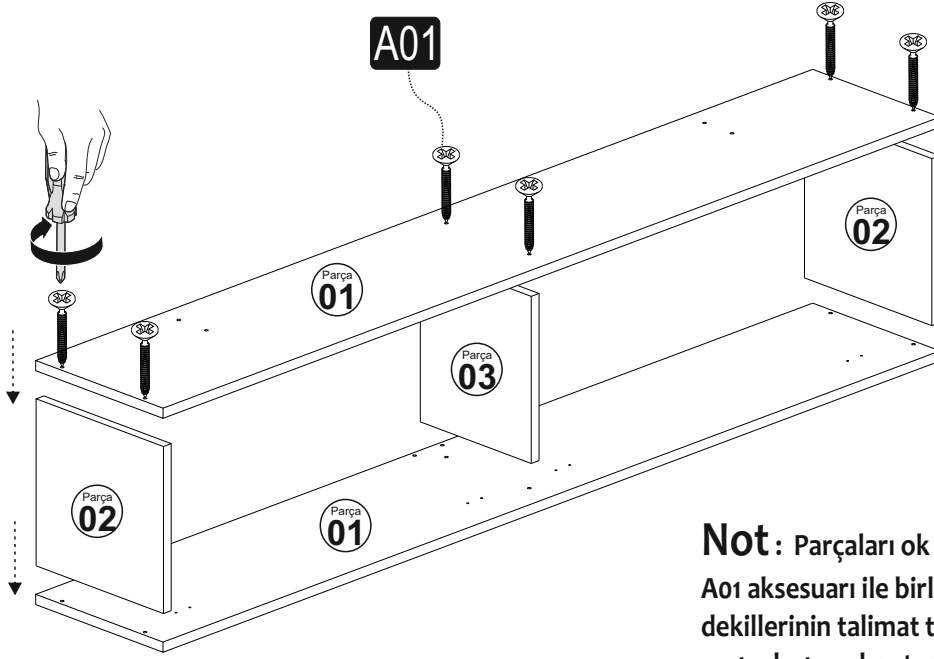
AKSESUAR LİSTESİ

| | | | |
|---|-----------------|---|-------------------|
| A01 | 4x50 Vida | A04 | 12 cm Baston Ayak |
|  | 51x |  | 2x |
| A02 | 3,5x25 YHB Vida | A05 | Arkalık Çivisi |
|  | 5x |  | 20x |
| A03 | 3,5x18 YHB Vida | A06 | Çivili Pabuç |
|  | 25x |  | 20x |

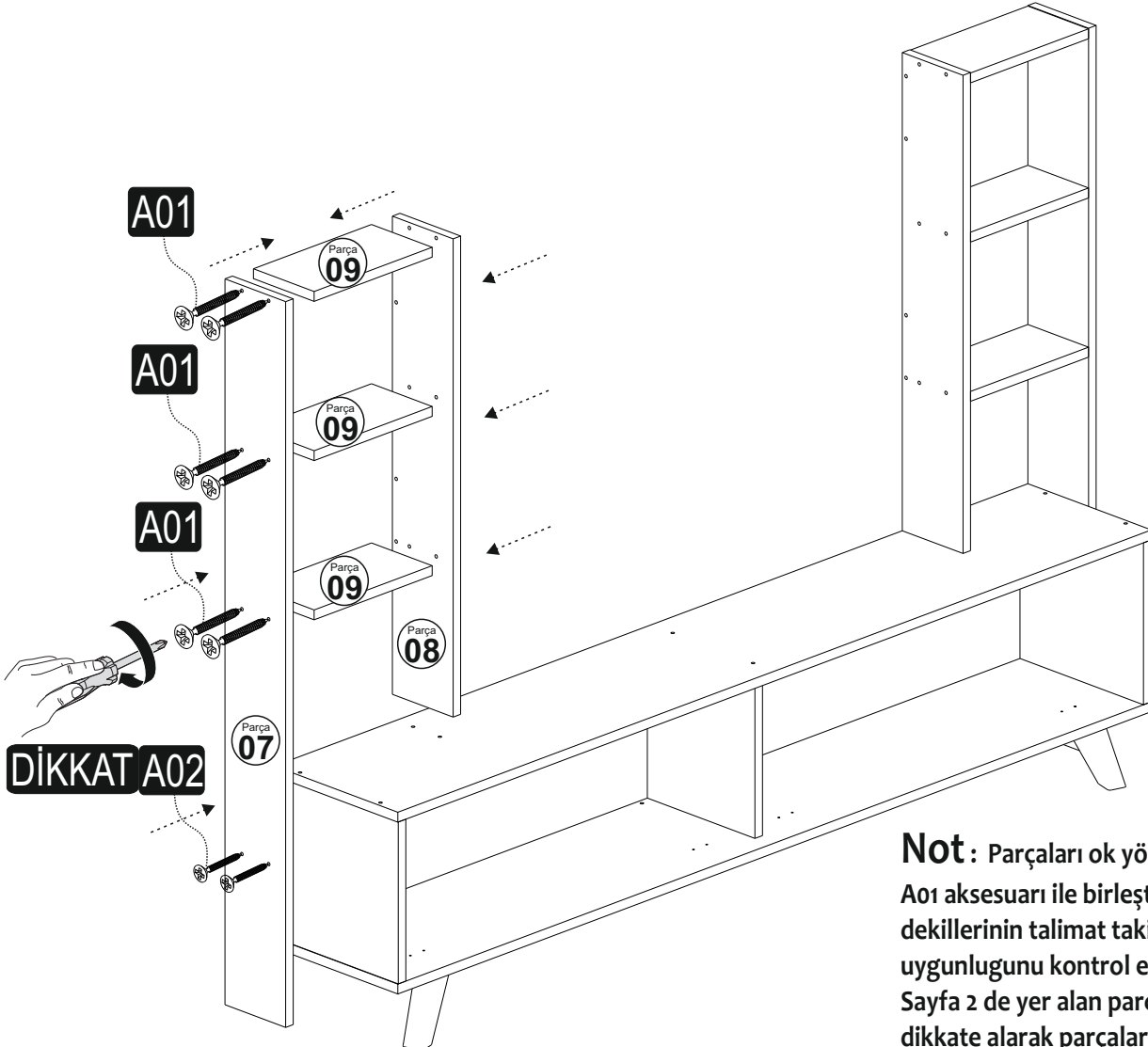
TAPALAR:
Beyaz Küçük 50 adet



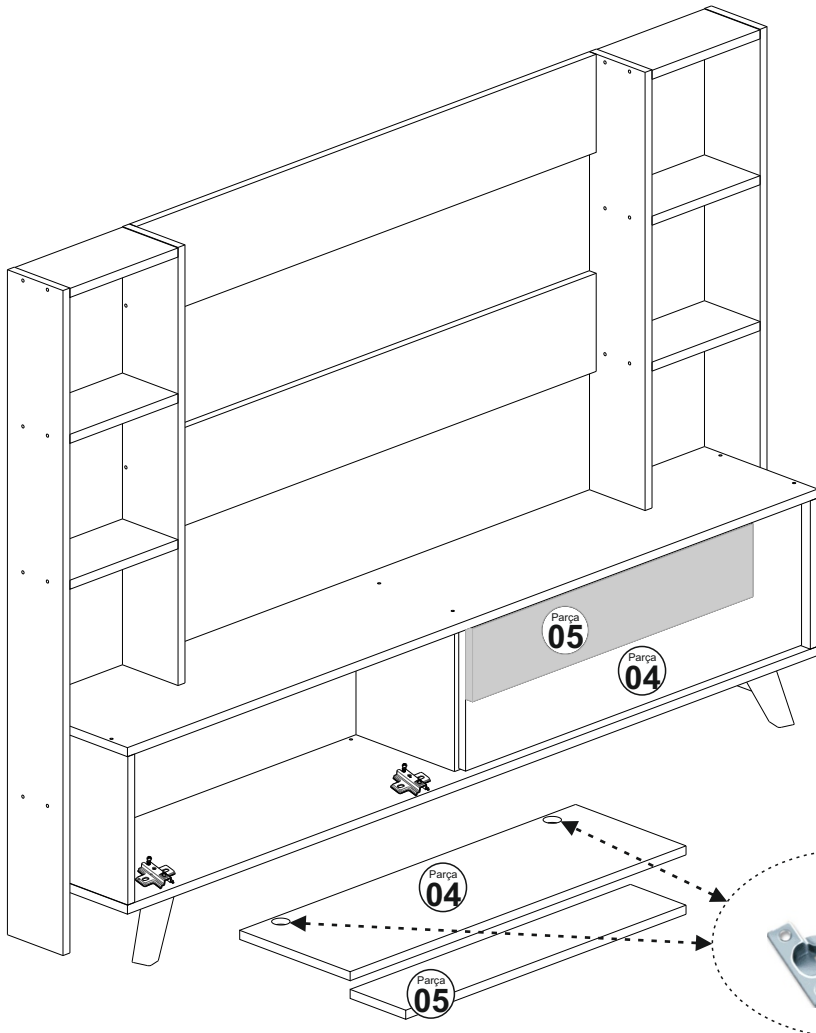
01



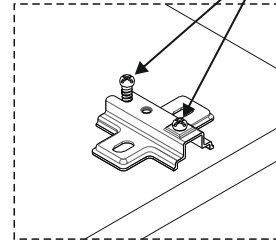
Not: Parçaları ok yönlerine göre A01 aksesuarı ile birleştiriniz. Parçaların dekillerinin talimat taki görsellere uygunlugunu kontrol ediniz. Sayfa 2 de yer alan parça ölçü tablosunu dikkate alarak parçaların ölçülerini kontrol ediniz.



Not: Parçaları ok yönlerine göre A01 aksesuarı ile birleştiriniz. Parçaların dekillerinin talimat taki görsellere uygunlugunu kontrol ediniz. Sayfa 2 de yer alan parça ölçü tablosunu dikkate alarak parçaların ölçülerini kontrol ediniz.

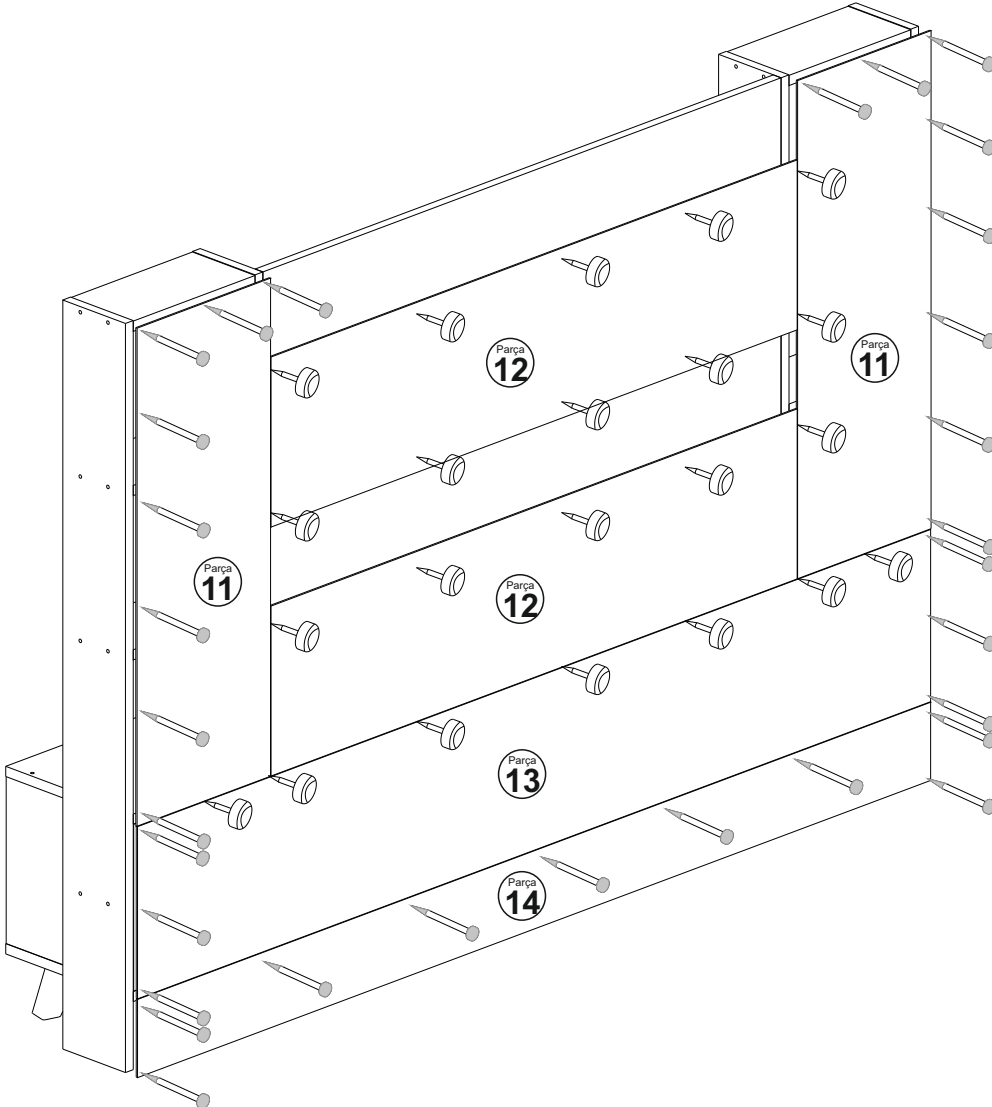


Ayar vidaları



Şekil: a

Not : Mentşeleri kapaklara montaj ediniz. “ Şekil: a “ da belirtilen iki adet ayar vidası ile kapaklar arası mesafeyi ve kapağın düz durması için ayarlama yapınız. 05 nolu parçayı kapakta dilediğiniz yere montaj ederek TENON - VİSİYON - URBAN görünümü verebilirsiniz. Montaj için kapagın iç kısmından A02 vidası ile vidalama yaparak çektirme yapınız.



Not :

Arkalıkları ; Arkalık çivileri ve çivili pabuçları talimattaki görsele uygun biçimde, eşit aralıklarla, çekiç yardımı ile sabitleyiniz.

Çivili pabuçları kullanmamızın sebebi, arkalıkları sabitlerken çivilerin sabitlenen parçanın diğer yüzüne çımamasını sağlamak içindir.