

Nevramo Mobilya

Bu modül iki kişi tarafından kurulmalıdır.
This unit should be assembled by two persons.

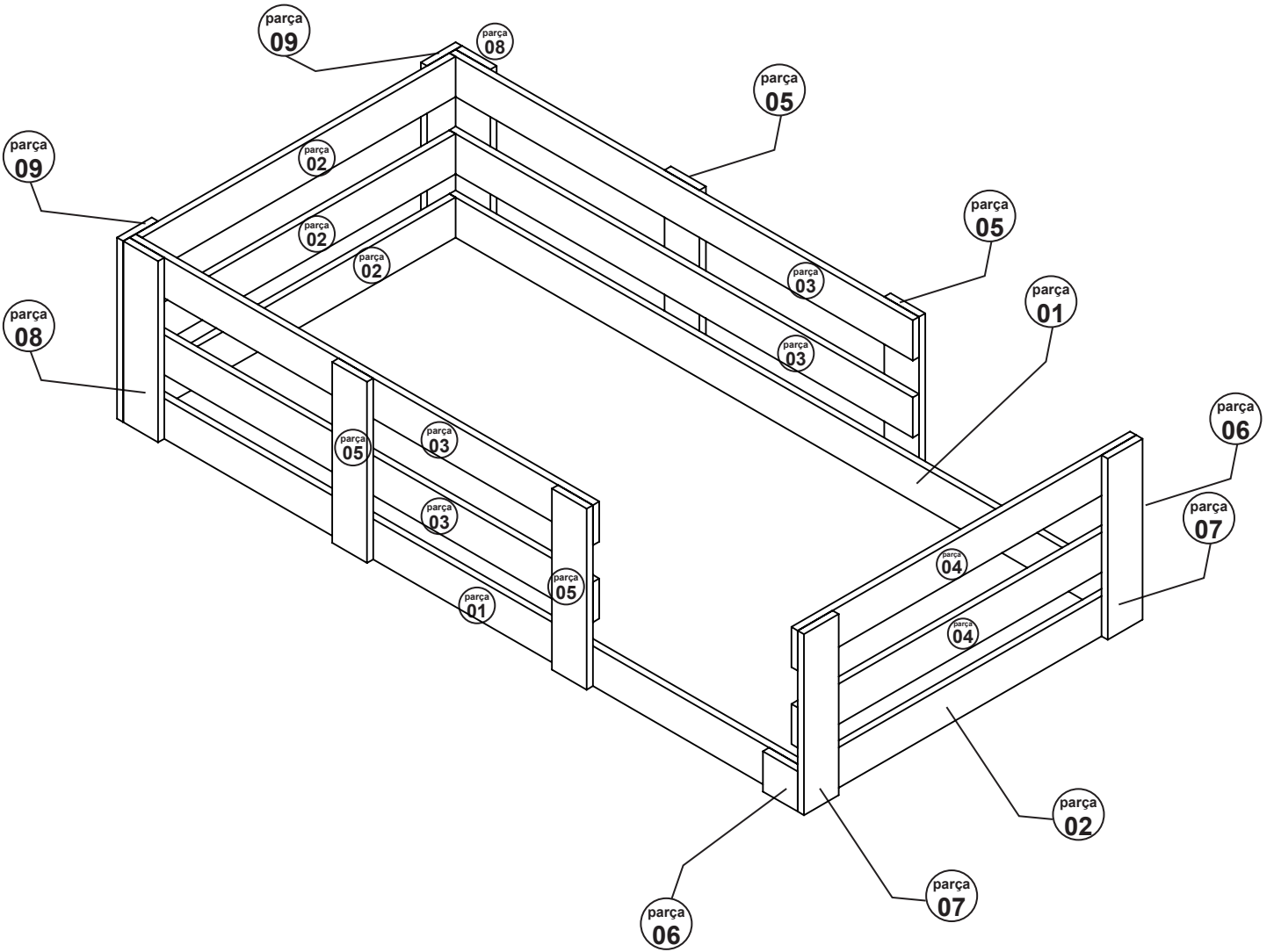


AKSESUAR LİSTESİ / ACCESSORY LIST

Bu modülün kurulumu için gerekli olan araçlar.
The necessary tools (not included)

R01 Montebent Vidası  X33	R02 YHB Vida  4x30=8 4x50=40	R03  Beyaz: 10 Gri: 0	Tapa Model: Sardunya parça adedi: 24
--	--	--	--

PARÇA KODLAMA / GENERAL VIEW

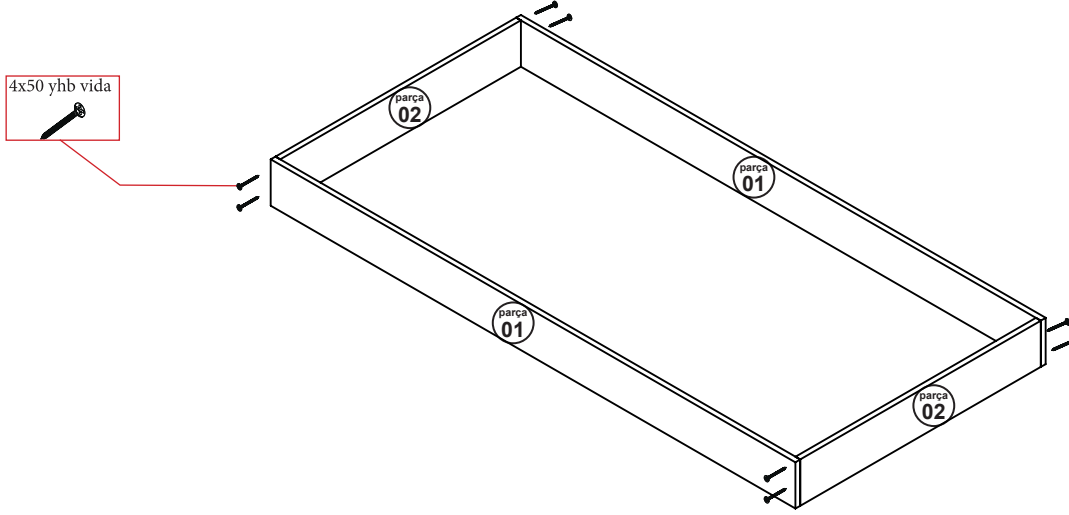


Kurulumda dikkat edilecek hususlar ve öneriler:

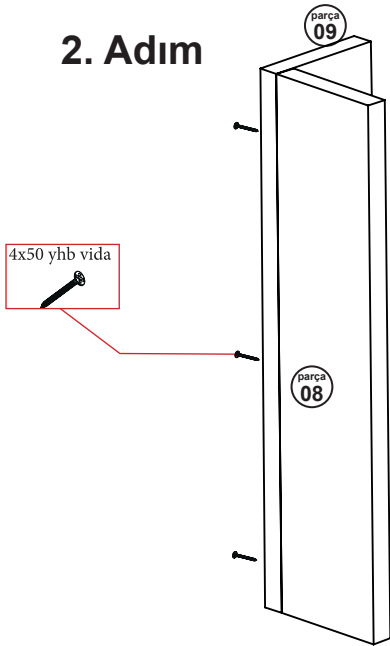
- 1- Ürün muhakkak iki kişi tarafından kurulmalıdır.
- 2- Ürünü kurmadan önce parça sayılarını kontrol ediniz. Eksik parça olursa 0544 470 17 17 numaralı telefonla iletişime geçiniz.
- 3- Ürünleri üzerindeki parça numaralarına göre odanın bir köşesine ayırınız.
- 4- Monte yapar iken kurulum adımlarına dikkat ediniz.
- 5- Köşe dikmelerini ilgili köşeye koyarak şekle uygun yönlerde vidalayınız.

MONTAJ KILAVUZU / ASSEMBLY MANUEL

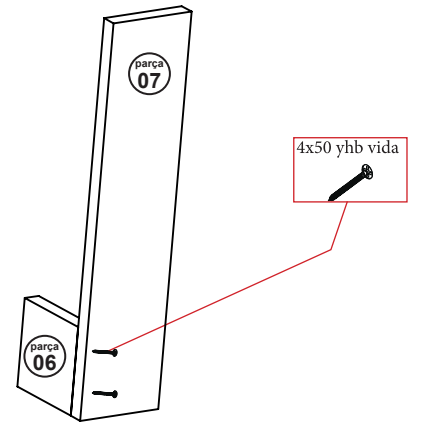
1. Adım



2. Adım



3. Adım

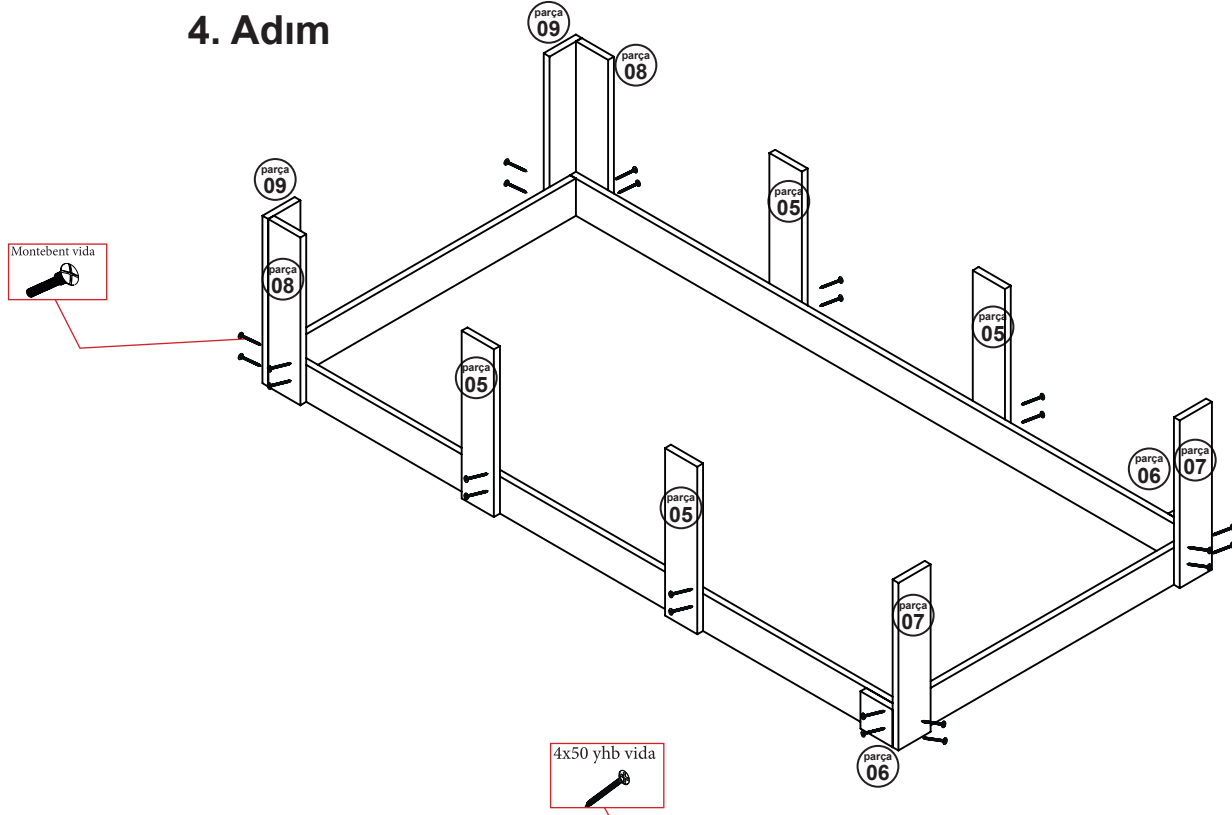


DİKKAT

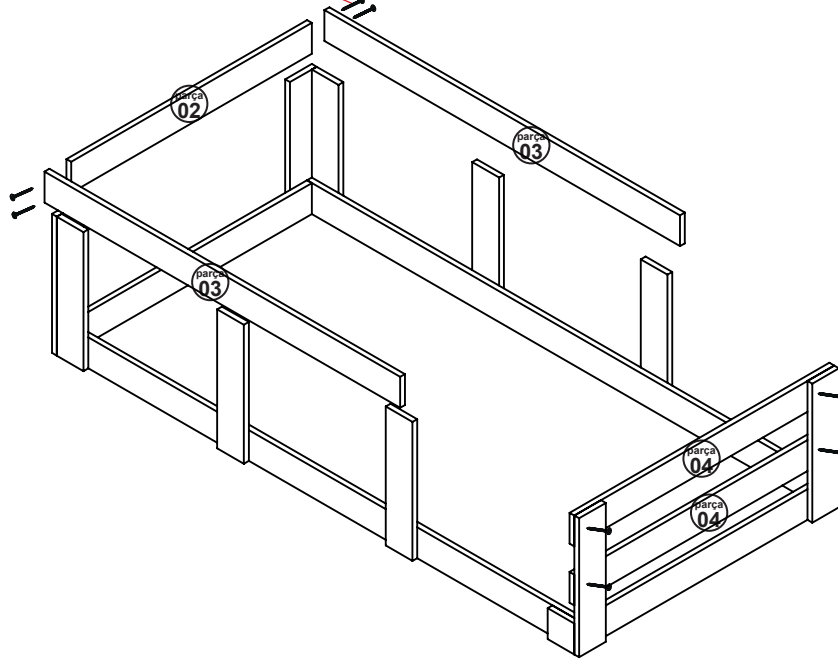
ÜRÜNÜ MUTLAKA İKİ KİŞİ MONTE EDİNİZ.

MONTAJ KILAVUZU / ASSEMBLY MANUEL

4. Adım



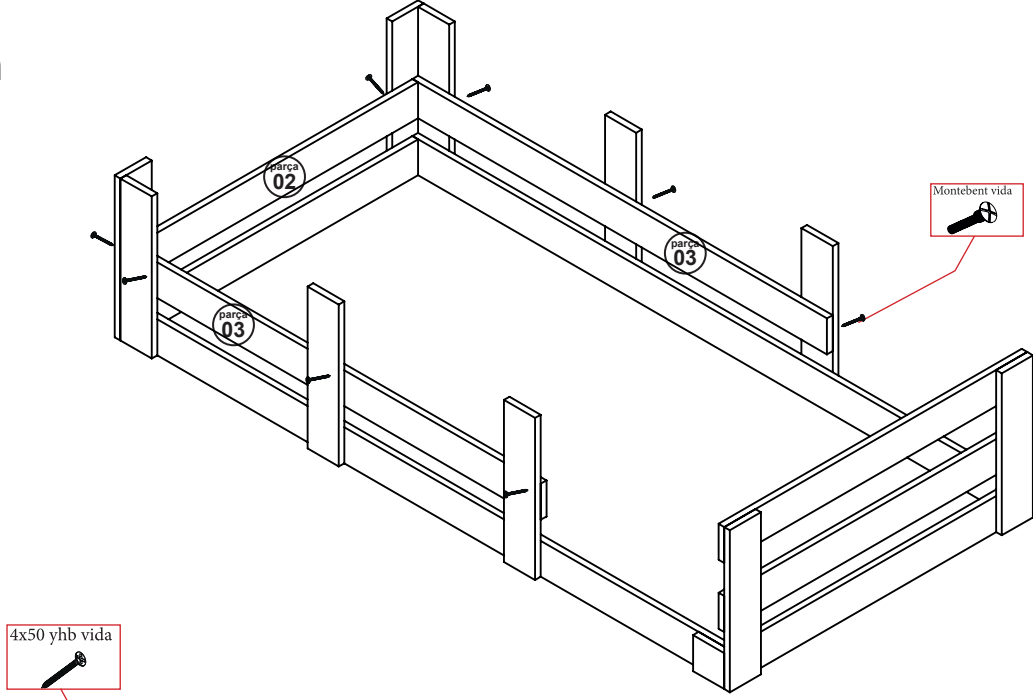
5. Adım



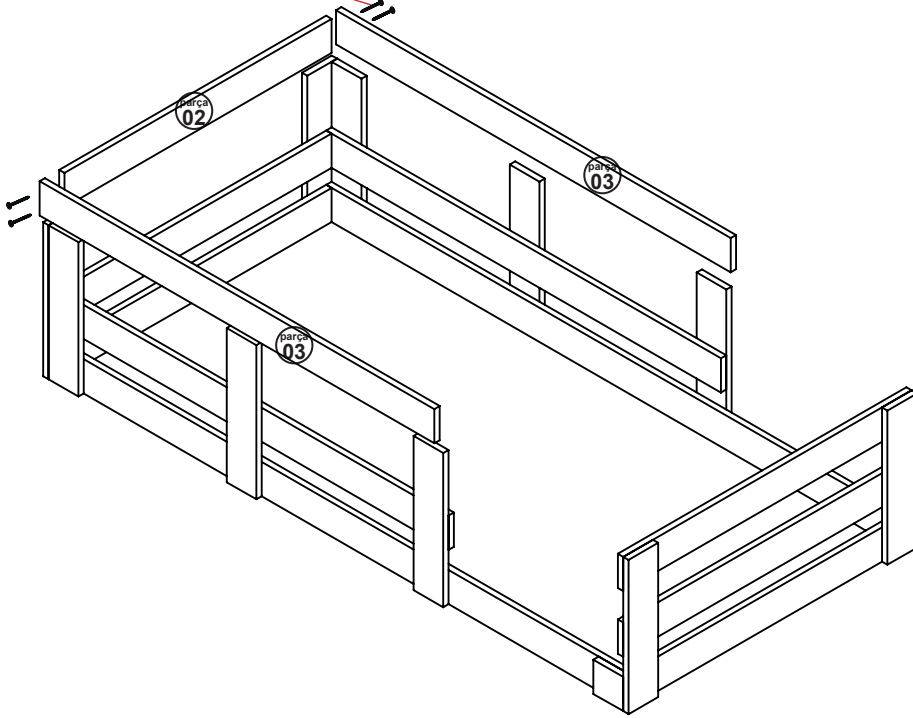
DİKKAT
ÜRÜNÜ MUTLAKA İKİ KİŞİ MONTE EDİNİZ.

MONTAJ KILAVUZU / ASSEMBLY MANUEL

6. Adım



7. Adım

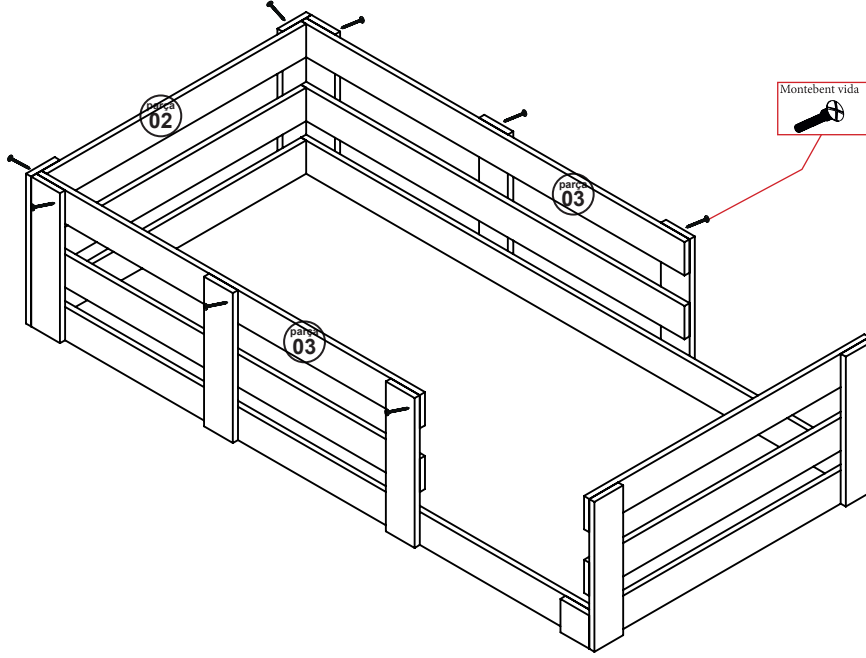


DİKKAT

ÜRÜNÜ MUTLAKA İKİ KİŞİ MONTE EDİNİZ.

MONTAJ KILAVUZU / ASSEMBLY MANUEL

8. Adım



İyi günlerde kullanın.

DİKKAT

ÜRÜNÜ MUTLAKA İKİ KİŞİ MONTE EDİNİZ.