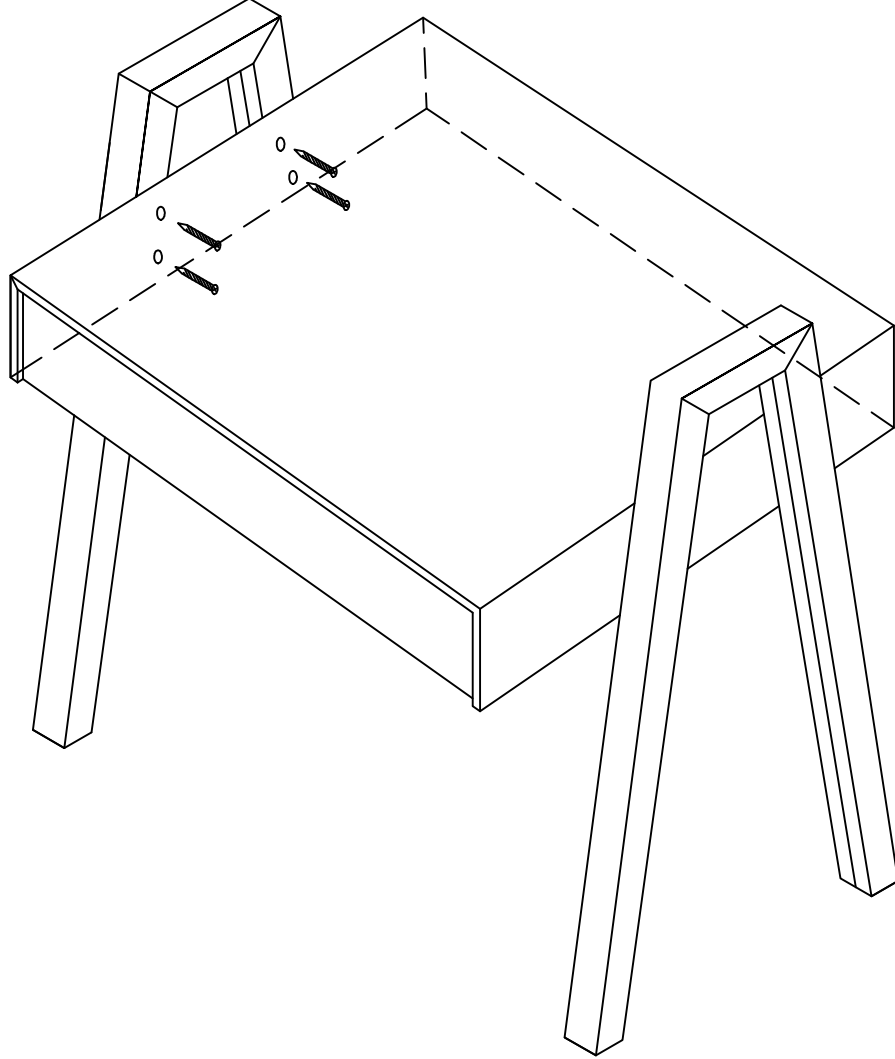


EKO TEPSE ZİGON -KURULUM ŐEMASI-



Not:Vidaları taktıktan sonra tam sıkıřtırmayınız.
Sehpayı düz bir zemine koyup,balans yaptıktan sonra vidaları sıkıřtırınız.

Note: Do not tighten completely after installing the screws.
Place the stand on a flat surface and tighten the screws after balancing.