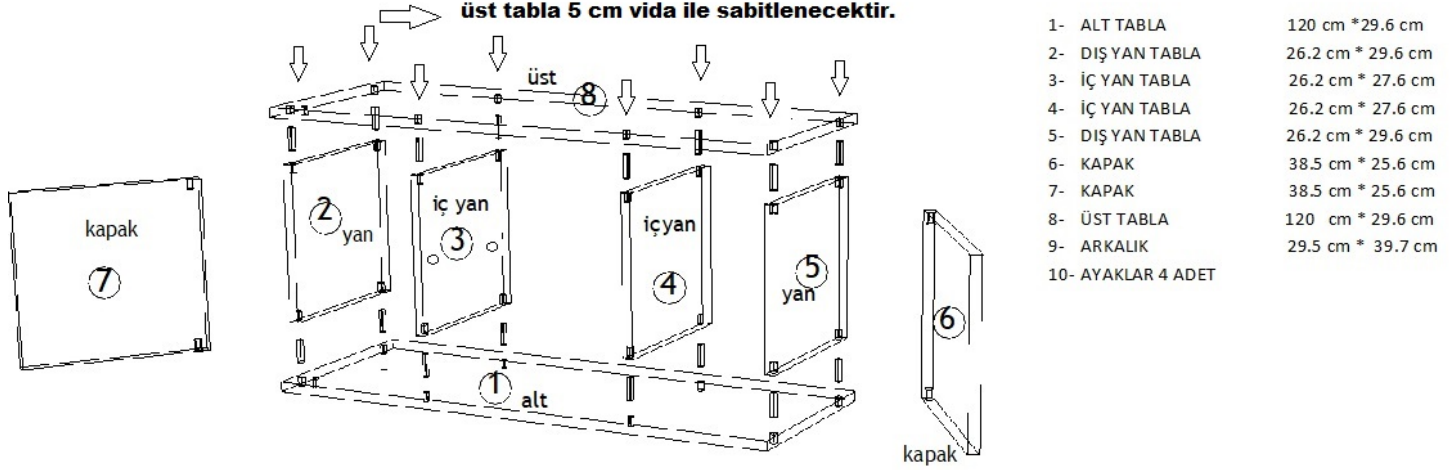


## IRMAK MOBİLYA MODÜLER TV SEHPA MONTAJ ŞEMASI



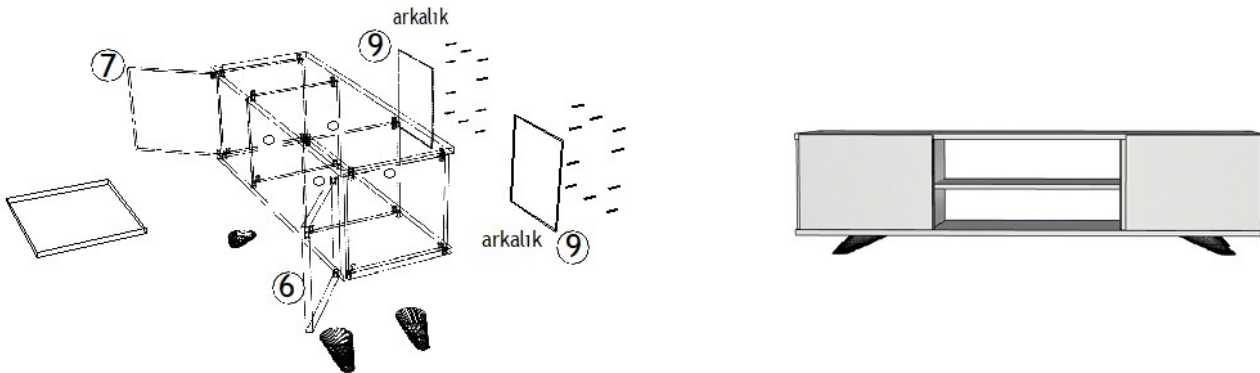
1 ) 2-3-4-5 Nolu parçalara plastik kavelaları takıp 1 Nolu parçaya sabitleyiniz, daha sonrasında ise 5 cm uzunluğundaki Vida ile alt tablaya vidalayınız.

2 ) 6-7 Nolu kapaklara plastik kavelalarını takıp 1 Nolu parçanın üzerine otururarak 8 nolu parçayı üzerine koyunuz ve 5 cm uzunluğundaki Vida ile vidalayınız,

3 ) 9 nolu parçaları sehpa modülünün arka yüzeyinden çivi ile çakararak sabitleyiniz,

4 ) 10 Nolu parçaları ( ayakları ) sehpayı ters çevirerek alt taraftan 2 cm lik vida ile sabitleyiniz.

5 ) Vidalama işlemleri tamamlandıktan sonra vida yuvalarına yapışkan tapaları yapıştırarak demonte işlemini bitiriniz.



# İyi Günlerde Kullanmanız Dileğiyle...