

NİLÜFER

Kitaplık

montaj kılavuzu
инструкция по монтажу
mounting instruction
التركيب تعليمات



WWW
www.bestline.com.tr

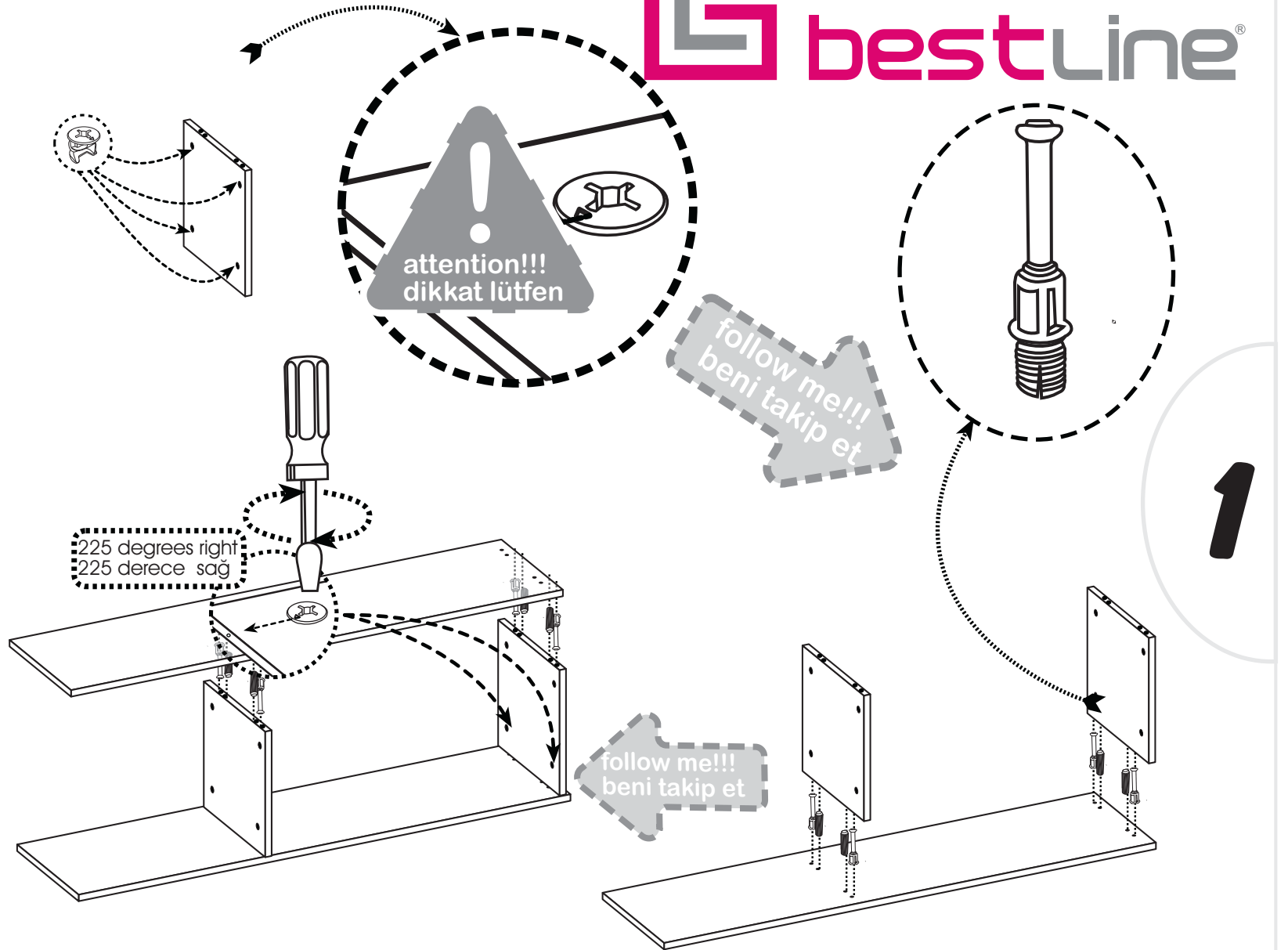
CALL CENTER:

0 (216)
630 62 68



made in Turkey

bestLine®



Bu kurma talimatı sadece ürün montajı için yardımcı şablon niteliğindedir. Üretici firma, montaj esnasında veya montaj sonrası, montaj kaynaklı herhangi bir sorundan dolayı bu talimat aracılığı ile sorumlu tutulamaz.

This instruction aims to give a basic information about setup process of product(s), and the producer cannot be blamed to be responsible due to any problems during or after installation process, and this instruction cannot be used as a reference about any sort of problem(s) against the producer.

NİLÜFER

Kitaplık

montaj kılavuzu
инструкция по монтажу
mounting instruction
التركيب تعليمات



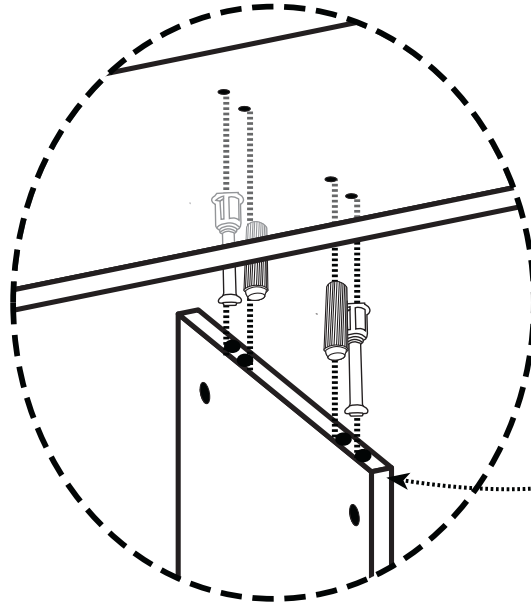
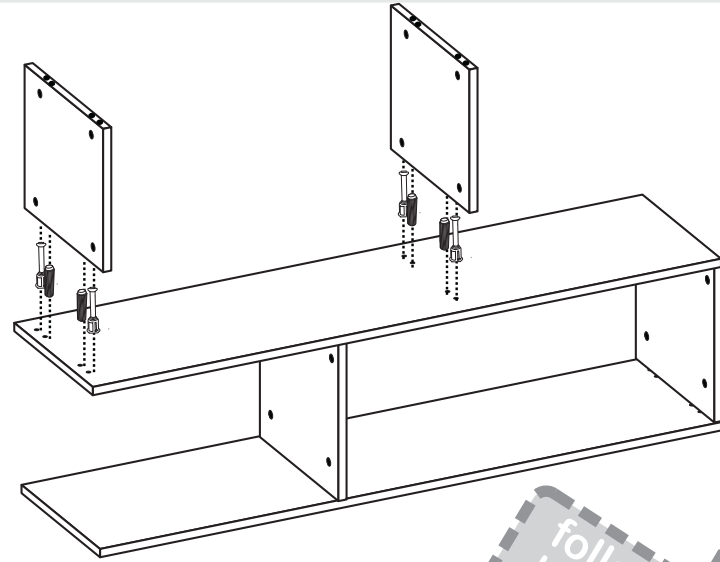
WWW
www.bestline.com.tr

CALL CENTER:

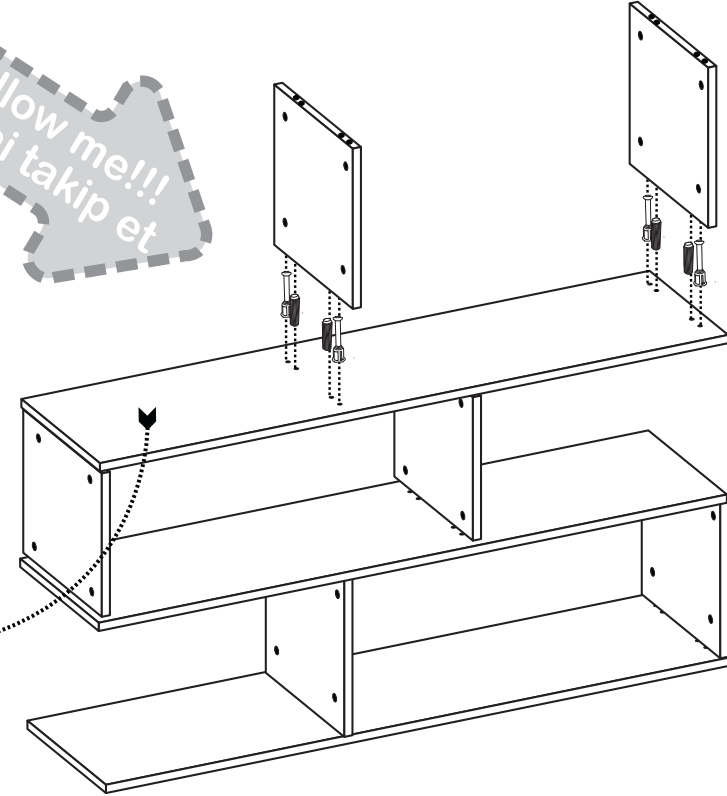
0 (216)
630 62 68



made in Turkey



follow me!!!
beni takip et



2

Bu kurma talimatı sadece ürün montajı için yardımcı şablon niteliğindedir. Üretici firma, montaj esnasında veya montaj sonrası, montaj kaynaklı herhangi bir sorundan dolayı bu talimat aracılığı ile sorumlu tutulamaz.

This instruction aims to give a basic information about setup process of product(s), and the producer cannot be blamed to be responsible due to any problems during or after installation process, and this instruction cannot be used as a reference about any sort of problem(s) against the producer.

NİLÜFER

Kitaplık

montaj kılavuzu
инструкция по монтажу
mounting instruction
التركيب تعليمات



WWW
www.bestline.com.tr

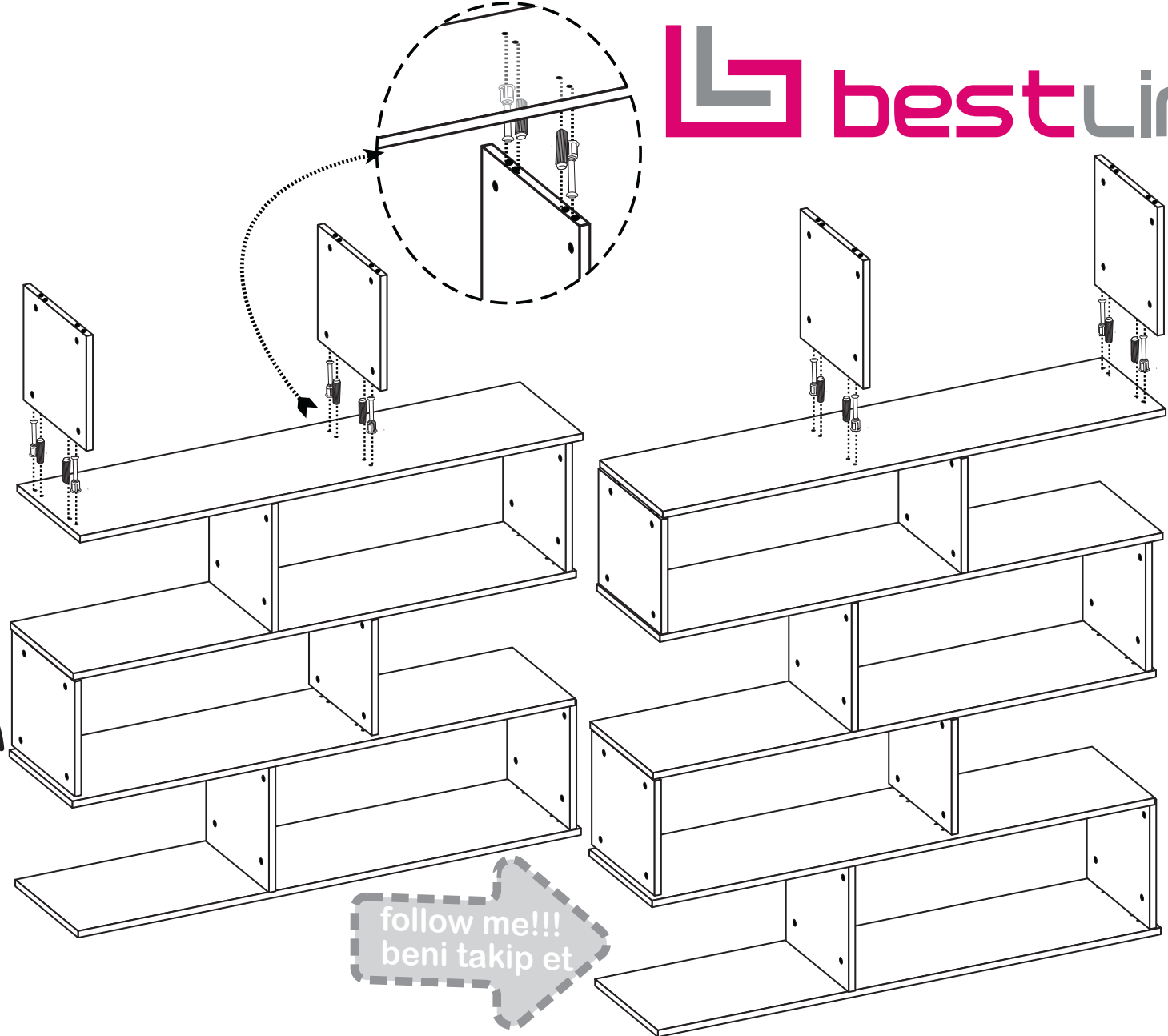
CALL CENTER:

0 (216)
630 62 68



made in Turkey

bestline®



3

Bu kurma talimatı sadece ürün montajı için yardımcı şablon niteliğindedir. Üretici firma, montaj esnasında veya montaj sonrası, montaj kaynaklı herhangi bir sorundan dolayı bu talimat aracılığı ile sorumlu tutulamaz.

This instruction aims to give a basic information about setup process of product(s), and the producer cannot be blamed to be responsible due to any problems during or after installation process, and this instruction cannot be used as a reference about any sort of problem(s) against the producer.

NİLÜFER

Kitaplık

montaj kılavuzu
инструкция по монтажу
mounting instruction
التركيب تعليمات



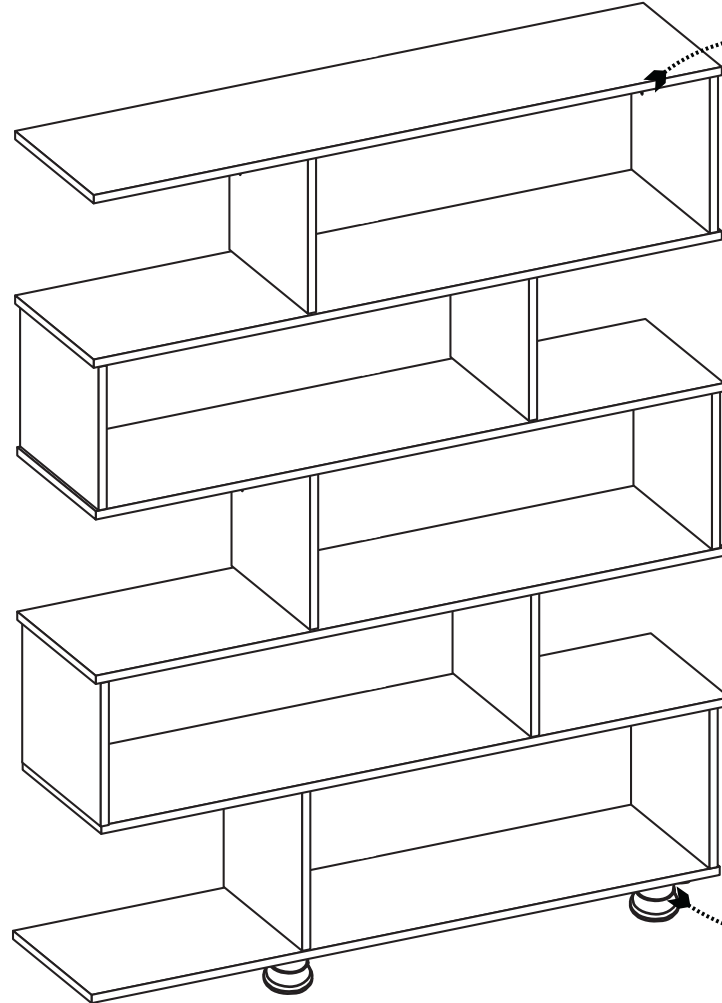
WWW
www.bestline.com.tr

CALL CENTER:

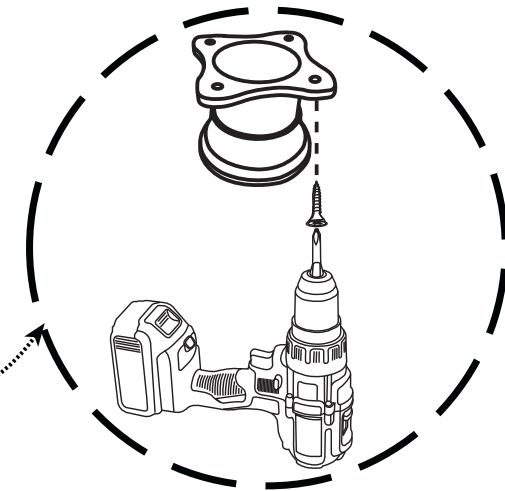
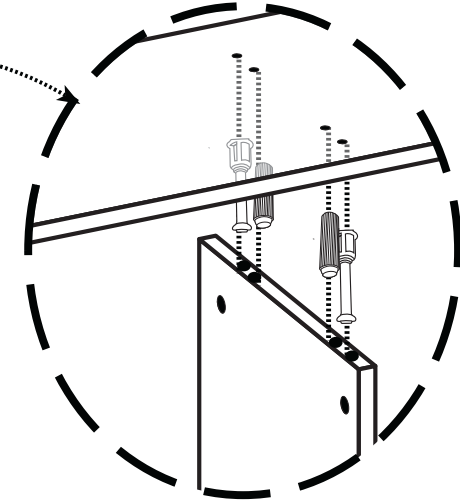
0 (216)
630 62 68



made in Turkey



bestLine®



4

Bu kurma talimatı sadece ürün montajı için yardımcı şablon niteliğindedir. Üretici firma, montaj esnasında veya montaj sonrası, montaj kaynaklı herhangi bir sorundan dolayı bu talimat aracılığı ile sorumlu tutulamaz.

This instruction aims to give a basic information about setup process of product(s), and the producer cannot be blamed to be responsible due to any problems during or after installation process, and this instruction cannot be used as a reference about any sort of problem(s) against the producer.