

C SEHPA KURULUM ŞEMASI (LIGNO, PRATIC, FABLE)

KURULUM AŞAMALARI

KISA YILDIZ VİDA



KAVELA



MINİFİKS MİLİ



MINİFİKS YUVASI



TEKERLEK



YILDIZ TORNAVİDA



ÇEKİÇ



MINİFİKS YUVASI
YÖNÜNE DİKKAT
EDİNİZ

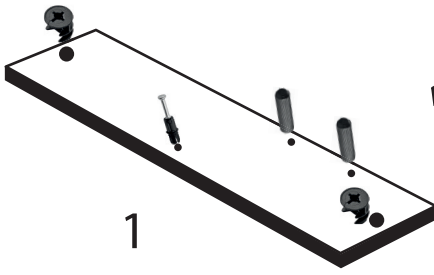
PÜF NOKTASI
POŞETTEN ÇIKANLARI
TİPLERİNE GÖRE
AYIRMANIZ, İŞİNİZİ
KOLAYLAŞTIRIR.

**İYİ GÜNLERDE
KULLANMANIZ
DİLEĞİYLE,
BİZİ TERCİH ETTİĞİNİZ
İÇİN TEŞEKKÜR EDERİZ.**

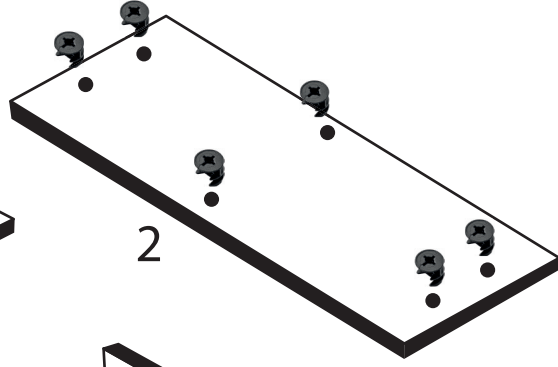


**ÜRÜN HAKKINDA BİR SORUN OLURSA BİZE WHATSAPP'TAN
YAZIN HEMEN YARDIMCI OLALIM. TEL: 0555 408 92 88**

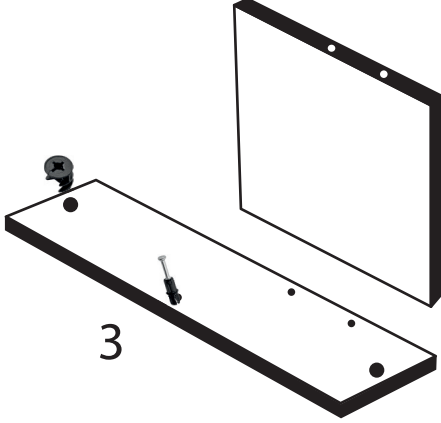
**ÜRÜN VE HİZMETTEN MEMNUN KALMANIZ DURUMUNDA ÜRÜNÜ OLUMLU YORUM
BIRAKARAK ONAYLARSANIZ ÇOK SEVİNİRİZ.**



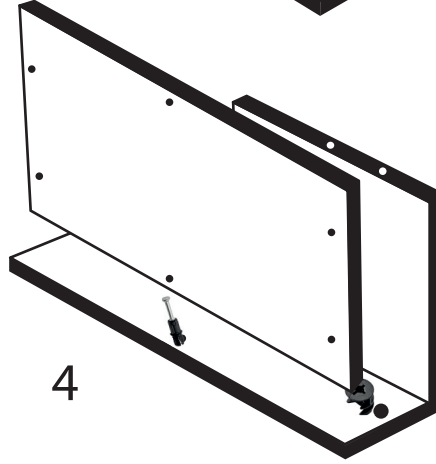
1



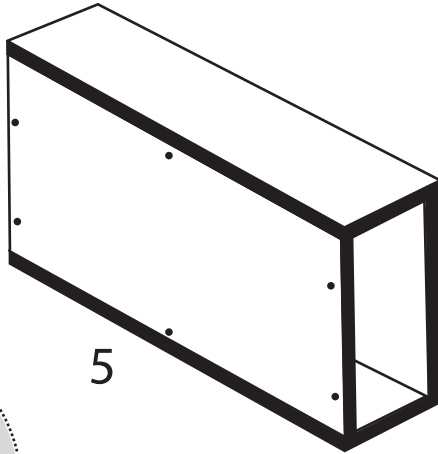
2



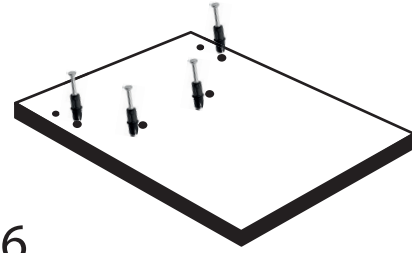
3



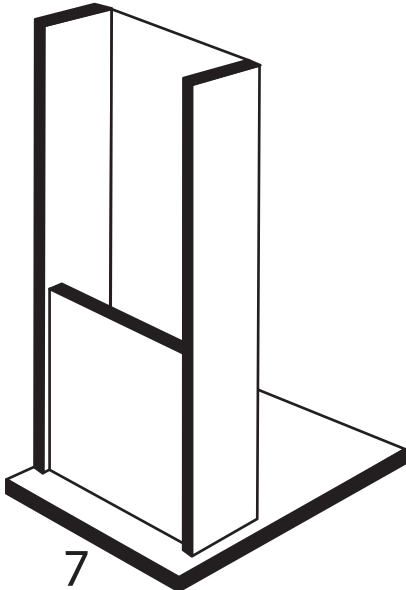
4



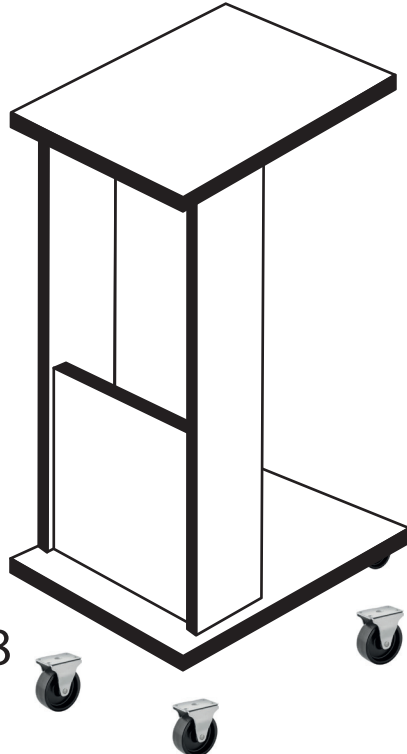
5



6



7



8

ADIM 1 :
En dar 2 parça delikleri
üstte kalacak şekilde
yatırılır. Dar kenar
tarafındaki deliklere
minifiks yuvaları, tek
delikli tarafa 1 minifiks,
2 delikli tarafa 2 kavela
oturtulur.

ADIM 2 :
En uzun geniş parçanın
deliklerine minifiks
yuvaları oturtulur.

ADIM 3 :
Dar parçanın kavelalı
kenarına kare parça
oturtulur.

ADIM 4 :
Dar parçanın minifiksli
kenarına en uzun geniş
parça oturtulur ve
minifiks yuvası yıldız
tornavida ile sıkılır.

ADIM 5 :
Diğer dar parça,
minifiksli tarafı uzun
geniş parçaya, kavelalı
tarafı kare parçaya
girecek şekilde
oturtulur, minifiks
yuvası yıldız tornavida
ile sıkılır.

ADIM 6 :
Alt ve üst plakaların
üzerlerinde 6 adet delik
vardır. Bu delikler üstte
kalacak şekilde yatırılır.
Yüzeyde, en dıştaki
karşılıklı 2 deliğe kavela,
içte kalan 4 deliğe
minifiks oturtulur.

ADIM 7 :
Alt parça, 4 köşesindeki
tekerlek vida işaretleri
altta iken, üzerine
birleştirdiğimiz yarı
küp, kısa kare parça dış
kenarına gelecek
şekilde oturtulur.
Minifiks yuvaları sıkılır.

ADIM 8 :
Üst parça, alt parça gibi,
alt parça üzerine
oturttuğumuz yarı küp
üzerine oturtulur. Tüm
minifiks yuvaları sıkılır.

ADIM 9 :
Oluşturduğumuz sehpa
ters çevrilerek,
tekerlekler 4 köşeye
yıldız vida ile sabitlenir.