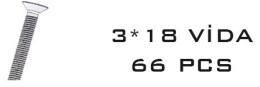


GM643 SÜRGÜLÜ GARDROP

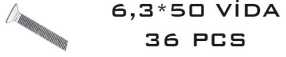
metalia[®]
FURNITURE



3*18 VİDA
66 PCS



ALYAN
1 PCS



6,3*50 VİDA
36 PCS



ALYANLI TİPA
24 PCS



KAVELA
2 PCS



ASKI FLANŞI
6 PCS



MİNİFIX MİL
4 PCS



RAF FİMİ
8 PCS

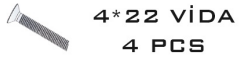


MİNİFIX KAFA
4 PCS



ÇİVİ
55 PCS

SÜRGÜ RAYI
2 PCS



4*22 VİDA
4 PCS

SÜRGÜ TEKERİ
12 PCS



SÜRGÜLÜ KAPAKLARI TAKARKEN ÖNCE İÇ KAPAK
SONRA DIŞ KAPAĞIN ÜST TEKERLEKLERİNİ ARDINDAN
ALT TEKERLEKLERİNİ MEKANİZMAYA YERLEŞTİRİNİZ.



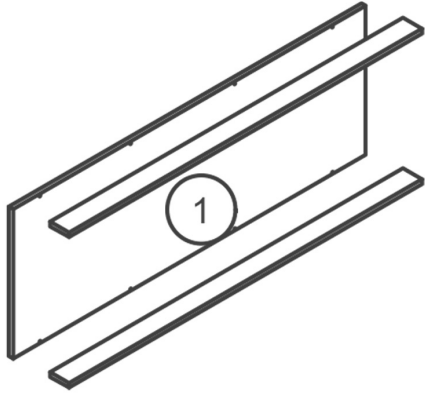
ÜRÜNÜ KESİNLİKLE YERE YATIRARAK KURUNUZ.



KURULUM ŞEMASINI İNCELEMELİK İÇİN LÜTFEN KAĞIDIN
ARKA YÜZEYİNE BAKINIZ.

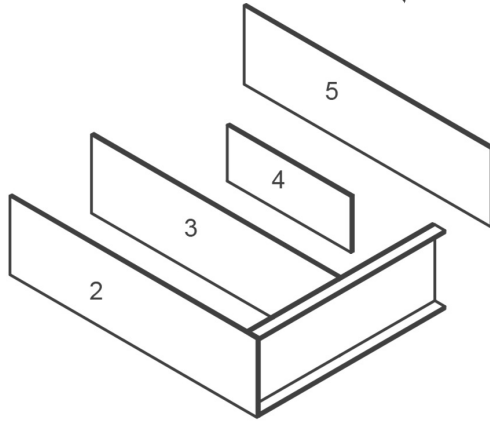


1. ADIM



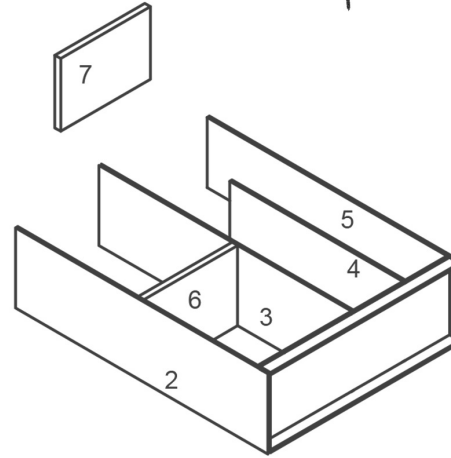
1 numaralı alt tablaya bazayı alyan yardımı ile monte ediniz.

2. ADIM



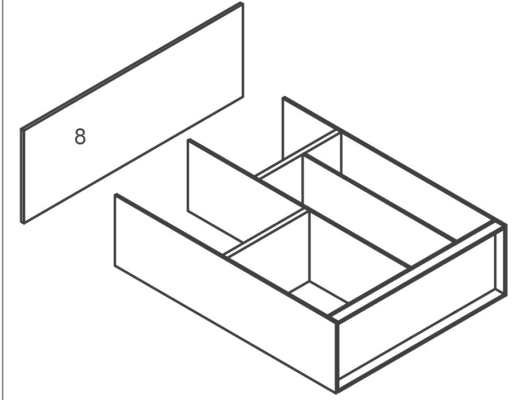
2, 3, 4 ve 5 numaralı dikmeleri 1 numaralı alt tablaya alyan yardımı ile monte ediniz.

3. ADIM



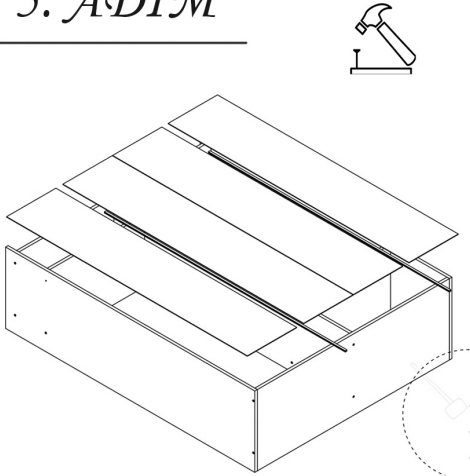
6 numaralı raflı 2 ve 3 numaralı yan tablayı şekildeki gibi alyan yardımı ile monte ediniz. Ve ardından 7 numaralı raflı 3 ve 5 numaralı tablaların arasına 4 numaralı tabanın üzerine gelecek şekilde monte ediniz.

4. ADIM



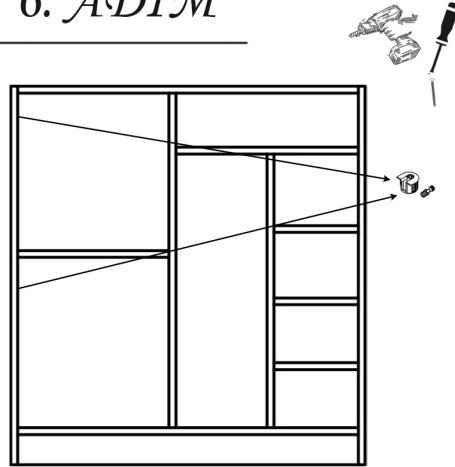
8 numaralı üst tablayı şekildeki gibi alyan yardımı ile monte ediniz.

5. ADIM



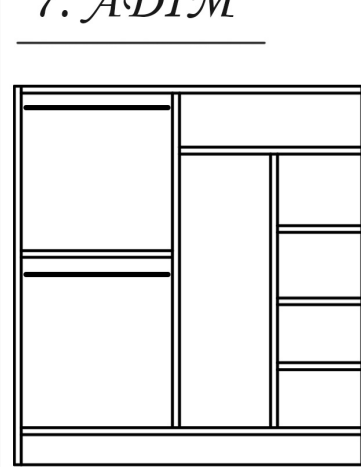
Dolabı dikkatli bir şekilde yüz üstü yatacak şekilde çevirelim. Ardından arkalığı çivi ve çekiç yardımı ile çakalım.

6. ADIM



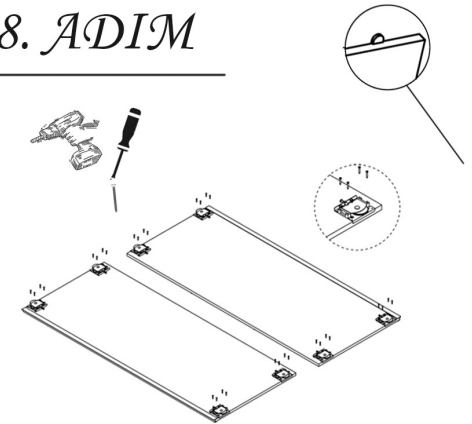
Askı flanşını belirli yerlere monte ediniz.

7. ADIM



Askılık borularını takınız.

8. ADIM



Sürgü kapakların alt ve üst tekerlerini şekildeki gibi monte ediniz. Ve ardından kapakları takarken önce iç kapağı ardından dış kapağı sırası ile üst tekerlerini öncelikli olacak şekilde mekanizmaya yerleştiriniz.