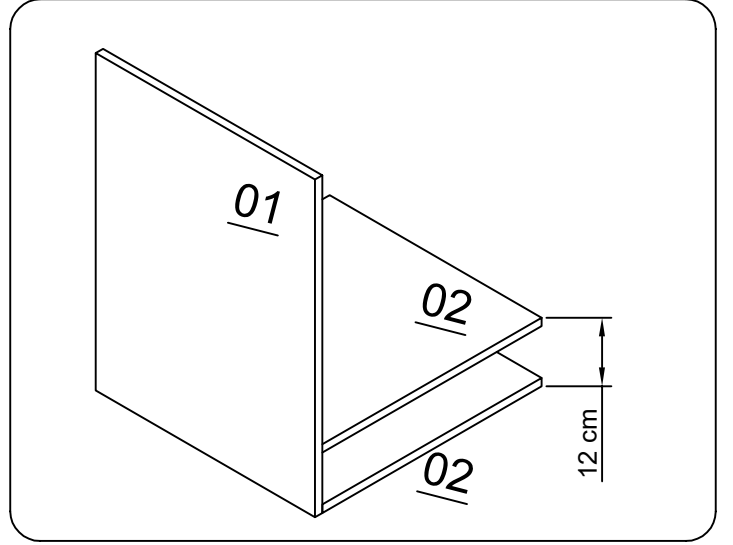
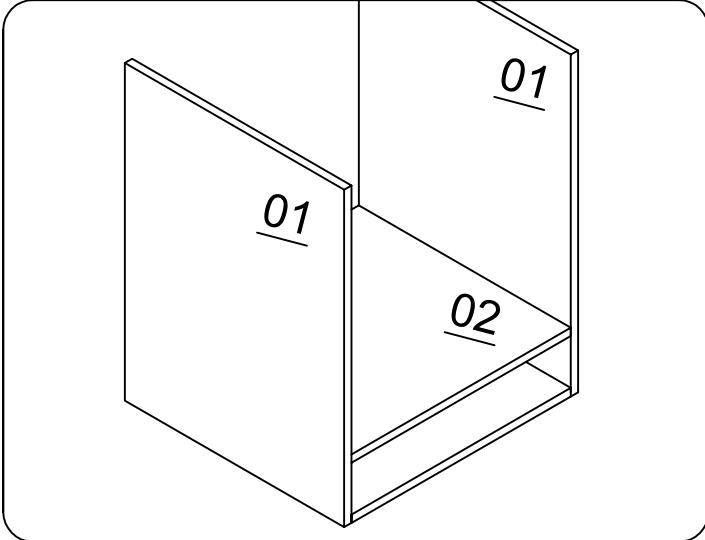


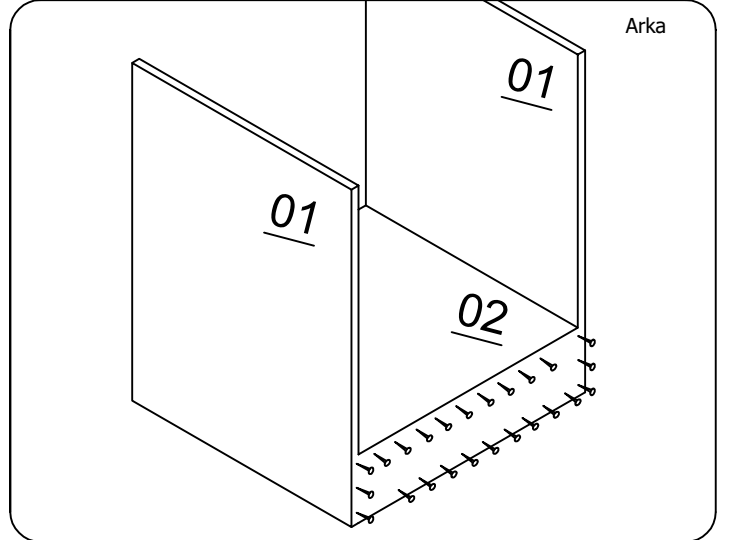
(1.İŞLEM) Şekilde görüldüğü üzere; 01 nolu parçaya 02 nolu parçayı MİNİFİX ile monte ediniz.



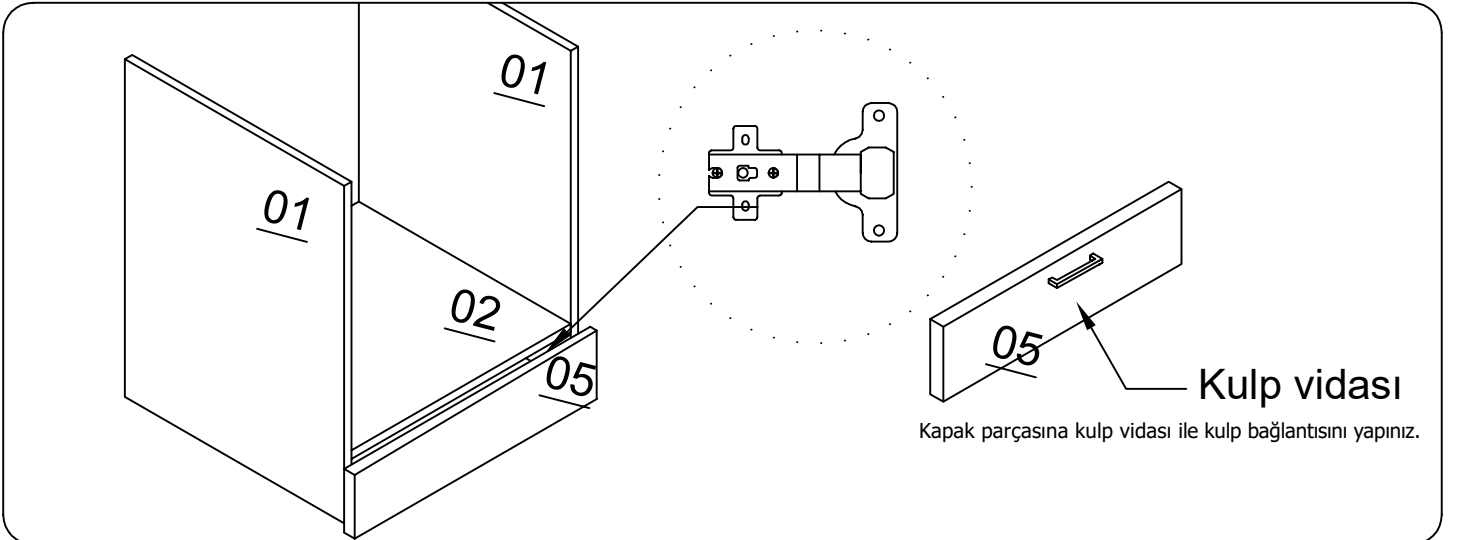
( 2.İŞLEM) Şekildeki gibi 01 nolu parça 02 nolu sabit ara parçayı alt tabladan 12 cm yukarıya MİNİFİX ile birleştiriniz.



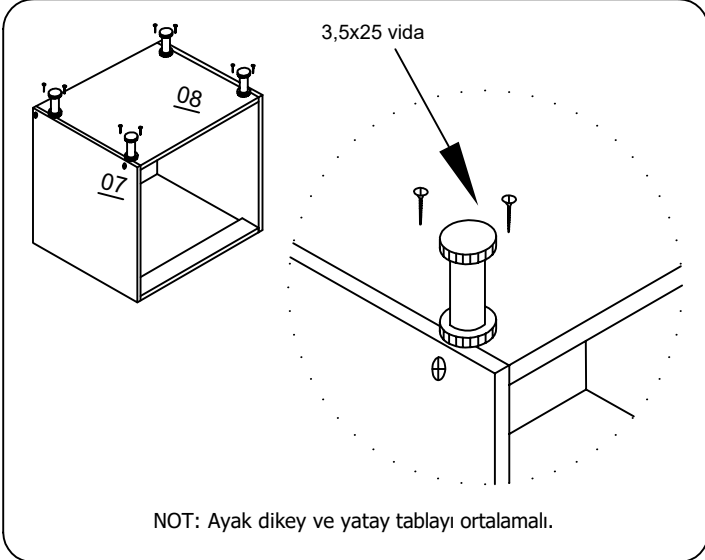
(2.İŞLEM) 02 nolu parçaların karşılığına 01 nolu yan dikme parçasını MİNİFİX ile bağlayınız.



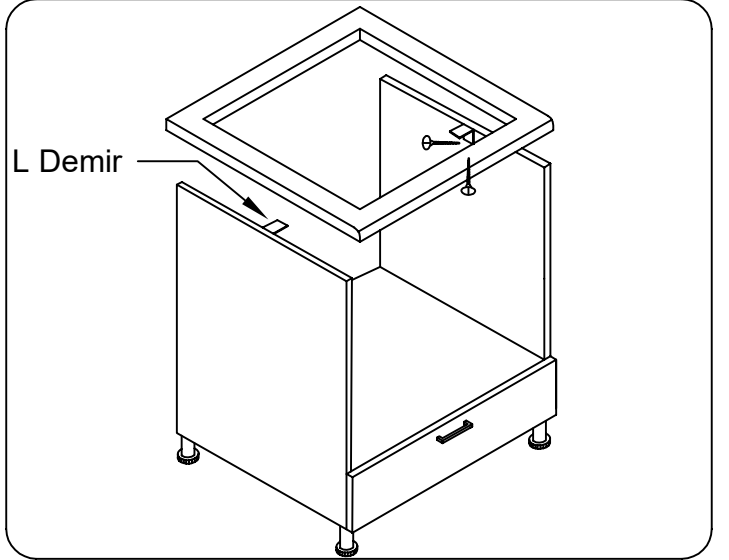
(3.İŞLEM) Şekilde gördüğünüz gibi 01 nolu ve 02 nolu parça arkasına 04 nolu arkalık parçasını çivi ile birleştiriniz.



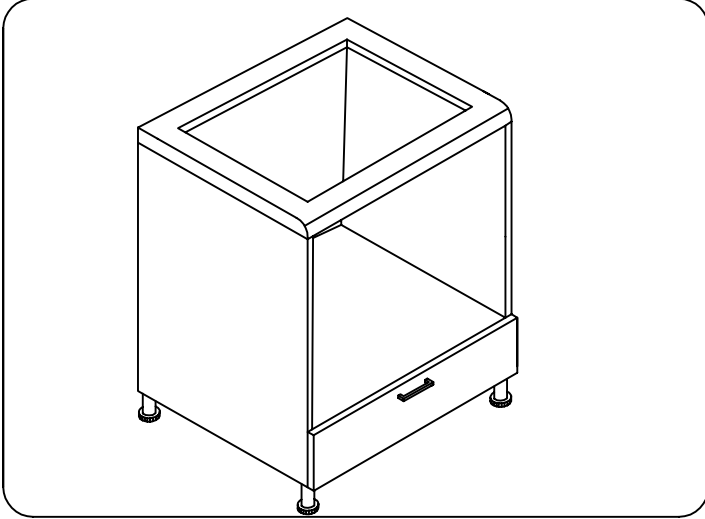
(4.İŞLEM) Şekildeki gibi 02 nolu alt tabla parçasına menteşe karşılığını bağlayınız. Menteşenin tas kısmında kapak parçasına bağlayınız.



(5.İŞLEM) 02 nolu alt tabla parçasına 3.5x25 vida kullanarak ayakları bağlayınız.



(6.İŞLEM) 01 nolu yan dikme parçasının üst kısmına 2 adet L demir parçalarını 3,5x18 vida ile bir ucunu yan tablaya diğer ucunu tezgah parçasına bağlayınız.



(8.İŞLEM) 06 nolu kapak parçasını monte etmek için adımları uyguluyoruz.