



MONTAJ KATALOĞU GİRİŞ AÇIKLAMALARI PARÇA LİSTESİNİ KONTROL EDİNİZ

Kutudan çıkan tüm parça ve aksesuarları listedekilerle karşılaştırınız. Tam ve sağlam olduğunu saptadıktan sonra montaja başlayınız. Eğer hasarlı ve/veya eksik malzeme çıkarsa; kutunun üzerindeki kod numarasıyla beraber satıcı firmaya bildiriniz.

BİLMENİZ GEREKENLER

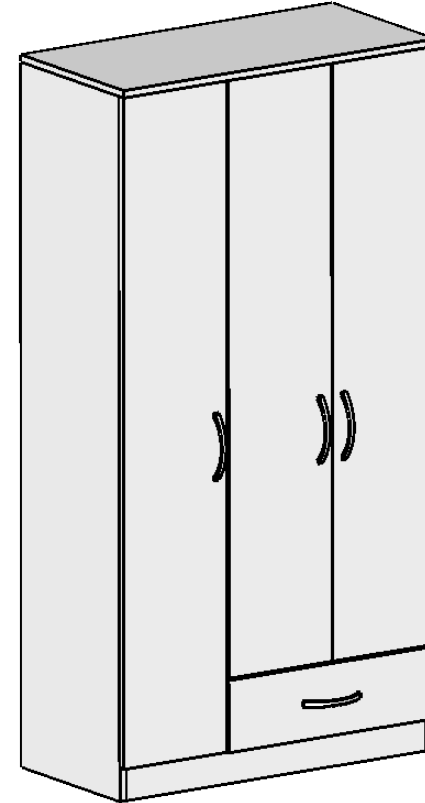
- * Eğer birden fazla ürün aldıysanız; herhangi bir karışıklığa sebep vermeme için, tek bir ürünün montajını yaptıktan sonra diğer ürüne geçiniz.
- * Ürünleri hiçbir zaman sürüyerek taşımayınız. Ürünü kaldırarak veya sökerek en az iki kişiyle taşıyınız. Uzun mesafeli taşımalarda ürünü mutlaka paket içinde taşıyınız.
- * Montaja başlamadan önce; benzer parça ve aksesuarları gruplandırınız.
- * Her mobilyada olduğu gibi güneş ışığı ve su temasından koruyunuz. Montaja başlamadan önce her parçayı nemli bir bez ile silerek temizleyiniz.
- * Vidaları sıkarken soldan sağa doğru yavaşça çeviriniz. Hiçbir zaman çok sıkarak zorlamayınız.
- * Mobilyalarınızı, taş, toprak, gibi çizici maddelerden uzak, temiz, düzgün ve aydınlık bir ortamda, mümkünse bir halı üzerine monte ediniz.
- * Her parçayı dikkatli inceleyip, mutlaka montaj kataloğundaki kurallara uyarak montajınızı yapınız.
- * Çakma işlemlerinde parçaları deliklere hafifçe tıklatarak oturtunuz.
- * Mobilyanızı düzgün bir zemin üzerine oturtunuz.



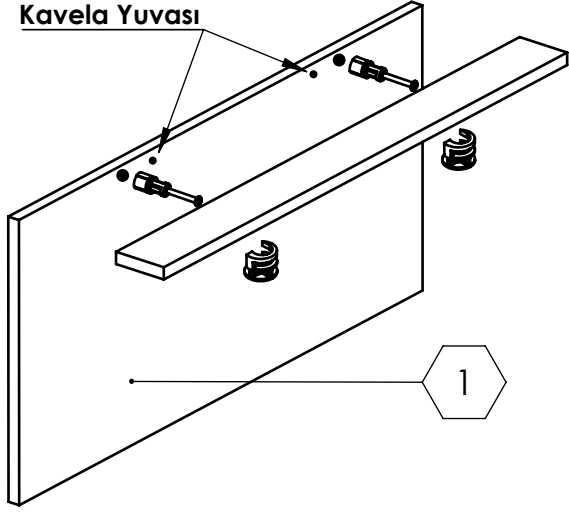
SERİ NO

GM_001

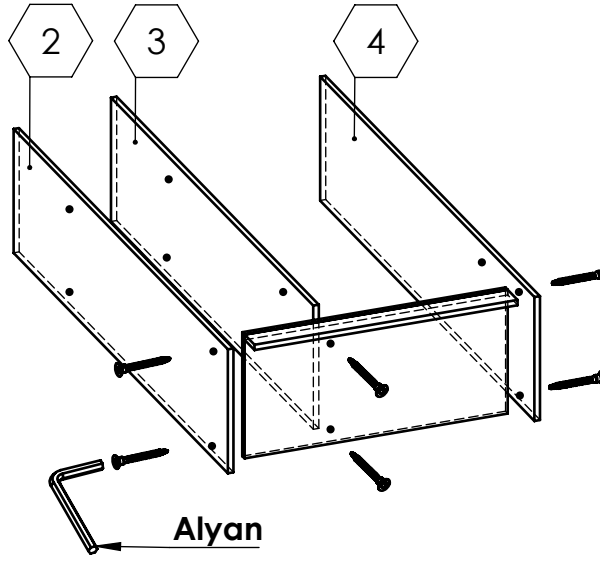
3 KAPI TEK ÇEKMECELİ GARDROP



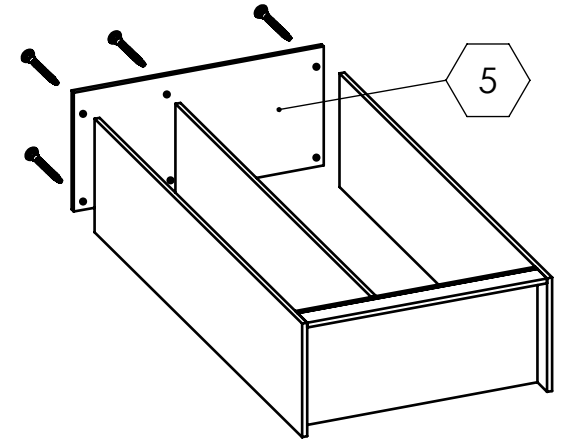
Kavala Yuvası



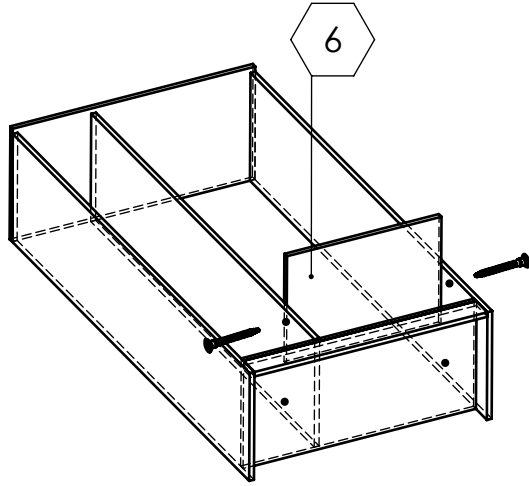
(Arka sayfadaki minifix kurulum şemasını inceledikten sonra montaja başlayabilirsiniz.)
Alt tabla ile bazayı, minifix ve kavala ile montajlayınız. **1**



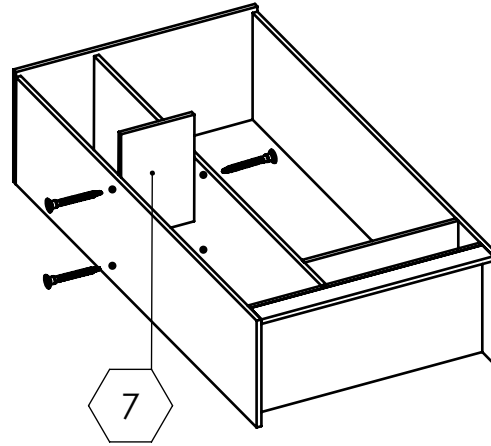
Sol yan, orta dikme ve sağ yanı sırasıyla alyan vida ile montajlayınız. **2**



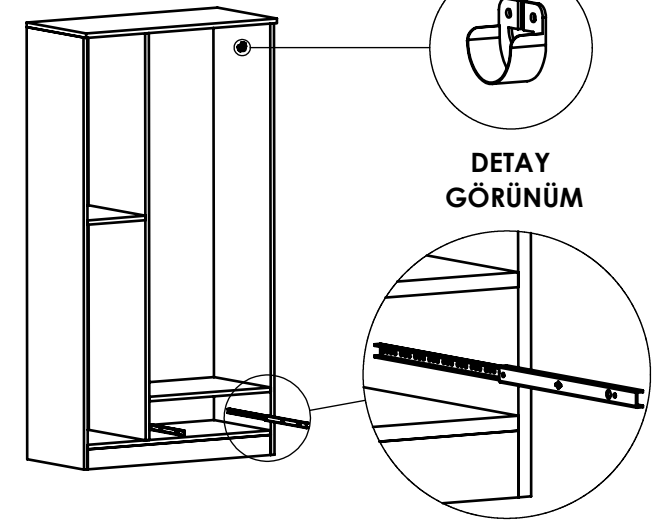
Üst tablayı orta dikme ve iki yan üzerine oturtuktan sonra alyan vida ile montajlayınız. **3**



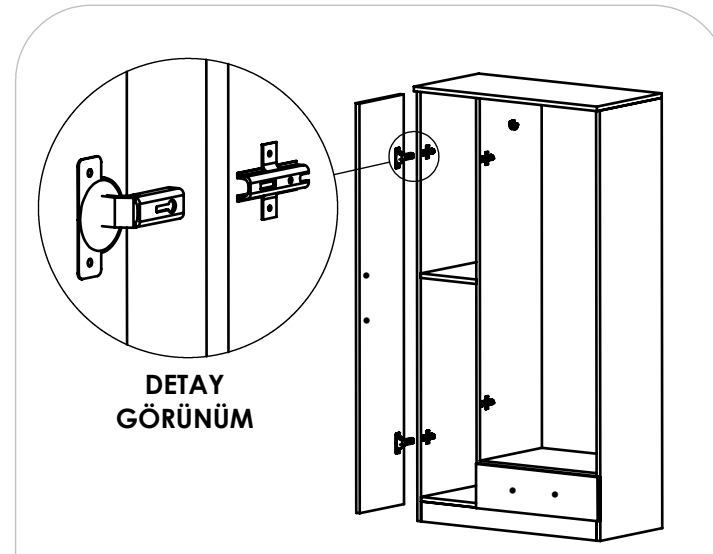
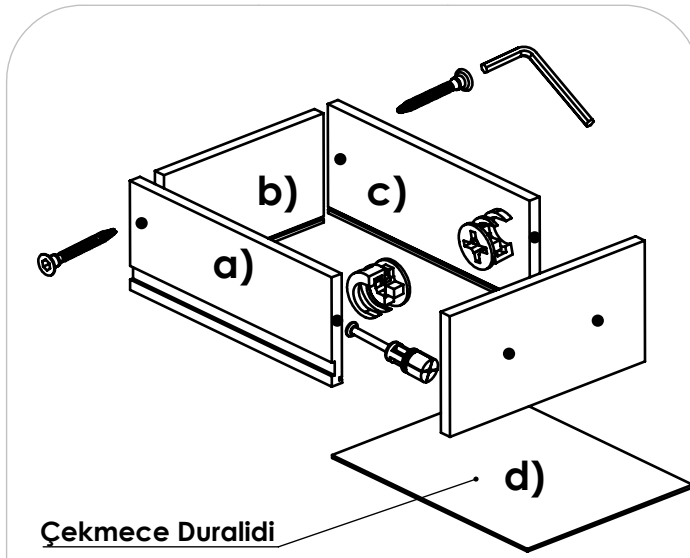
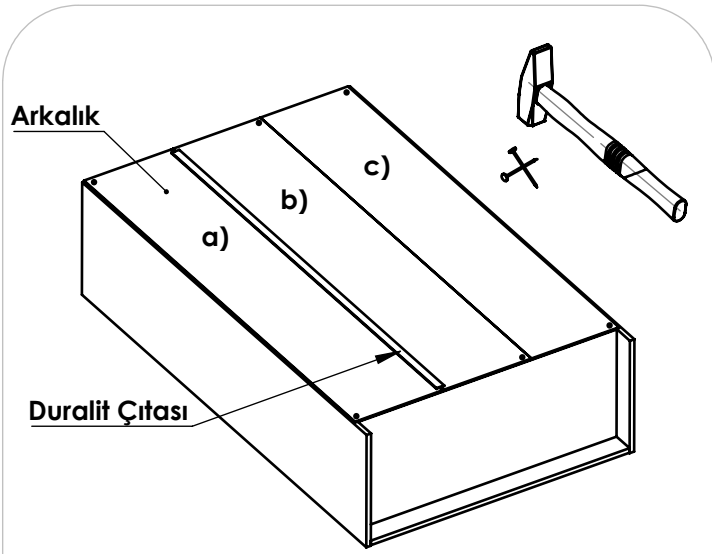
Çekmece rafını, orta dikme ve sağ yan arasına geçirdikten sonra alyan vida ile montajlayınız. **4**



Sol sabit rafı, orta dikme ve sol yan arasına geçirdikten sonra alyan vida ile montajlayınız. **5**



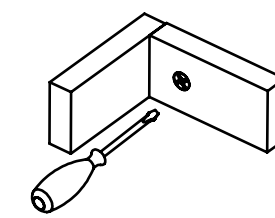
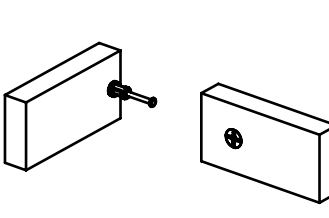
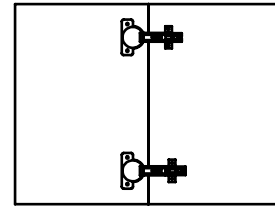
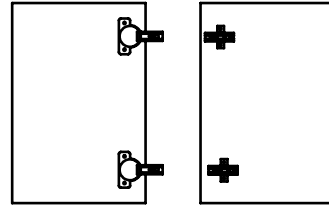
Çekmece rayının ince kısmı dolaba, kalın kısım çekmecedeki gelecek şekilde 3.5x18mm lik vida ile montajlayınız. (Askılık yuvası 3.5x18mm lik vida) **6**



Dolabı yüz üstü dikkatlice yatırdıktan sonra, şelikde verilen noktalardan başlayarak arkalıkları çakınız. **7**

Çekmece montajında minifix kullanımı için aşağıdaki bildiri şemasından da yardım alabilirsiniz. Kulp montajı için **8** kulp vidasını kullanınız.

(Orta kapakta deve boynu menteşe !) Menteşeleri aşağıdaki bildiri şemasını takip ettikten sonra 3.5x18 lik vida ile montajlayınız. **9**



NO	BOYUTLAR	MALZEME ADI
1	864x415mm	ALT TABLA
2	1727x415mm	SOL YAN
3	1629x415mm	ORTA DİKME
4	1727x415mm	SAĞ YAN
5	900x435mm	ÜST TABLA
6	574x415mm	ÇEKMECE RAFI
7	273x415mm	SOL SABİT RAF

A	B	C	D	E	F	G	H	I	J	K	L	M	N
25 ADET	8 ADET	6 ADET	4 ADET	2 ADET	2 ADET	1 ADET	8 ADET	4 ADET	1 ADET	2 ADET	2 ADET	2 ADET	20 ADET