



MONTAJ KATALOĞU GİRİŞ AÇIKLAMALARI PARÇA LİSTESİNİ KONTROL EDİNİZ

Kutudan çıkan tüm parça ve aksesuarları listedekilerle karşılaştırınız. Tam ve sağlam olduğunu saptadıktan sonra montaja başlayınız. Eğer hasarlı ve/veya eksik malzeme çıkarsa; kutunun üzerindeki kod numarasıyla beraber satıcı firmaya bildiriniz.

BİLMENİZ GEREKENLER

- * Eğer birden fazla ürün aldıysanız; herhangi bir karışıklığa sebep vermeme için, tek bir ürünün montajını yaptıktan sonra diğer ürüne geçiniz.
- * Ürünleri hiçbir zaman sürüyerek taşımayınız. Ürünü kaldırarak veya sökerek en az iki kişiyle taşıyınız. Uzun mesafeli taşımalarda ürünü mutlaka paket içinde taşıyınız.
- * Montaja başlamadan önce; benzer parça ve aksesuarları gruplandırınız.
- * Her mobilyada olduğu gibi güneş ışığı ve su temasından koruyunuz. Montaja başlamadan önce her parçayı nemli bir bez ile silerek temizleyiniz.
- * Vidaları sıkarken soldan sağa doğru yavaşça çeviriniz. Hiçbir zaman çok sıkarak zorlamayınız.
- * Mobilyalarınızı, taş, toprak, gibi çizici maddelerden uzak, temiz, düzgün ve aydınlık bir ortamda, mümkünse bir halı üzerine monte ediniz.
- * Her parçayı dikkatli inceleyip, mutlaka montaj kataloğundaki kurallara uyarak montajınızı yapınız.
- * Çakma işlemlerinde parçaları deliklere hafifçe tıklatarak oturtunuz.
- * Mobilyanızı düzgün bir zemin üzerine oturtunuz.

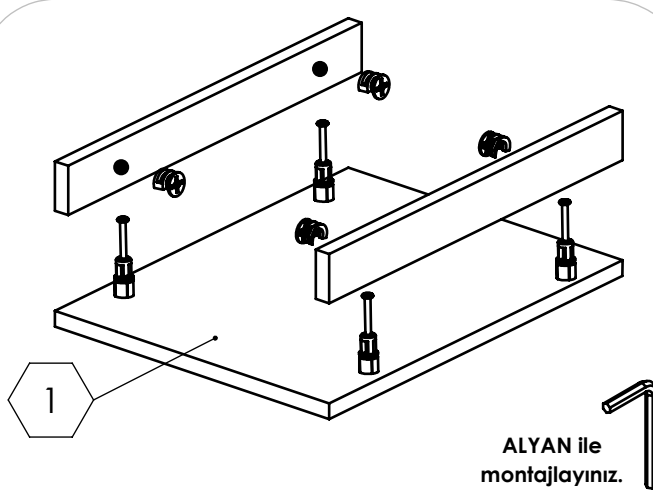


SERİ NO

GM_221

LÜX 3 ÇEKMECELİ EKMEK DOLABI

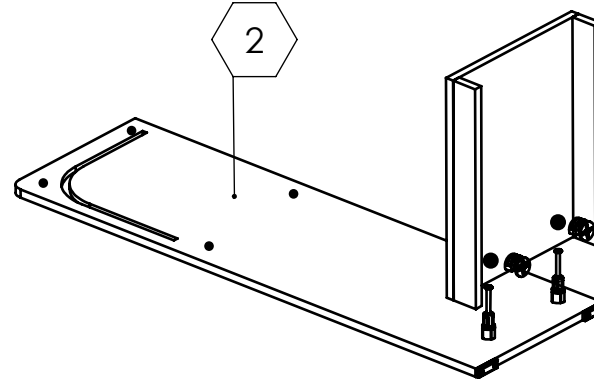




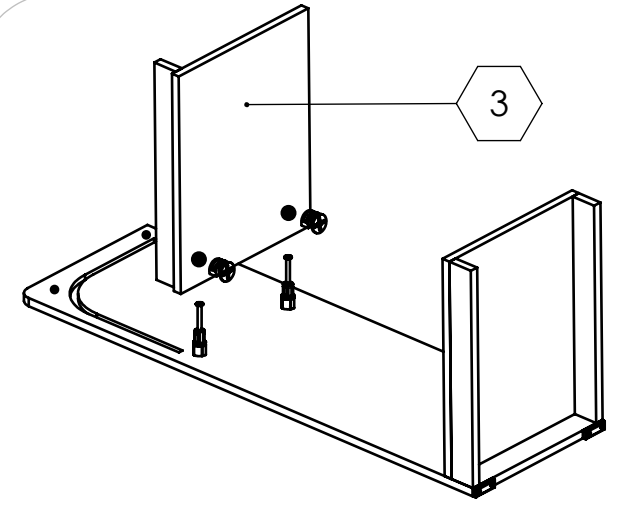
ALYAN ile
montajlayınız.

(2. sayfadaki minifix kullanım şemasını
inceledikten sonra montaja başlayabilirsiniz.)

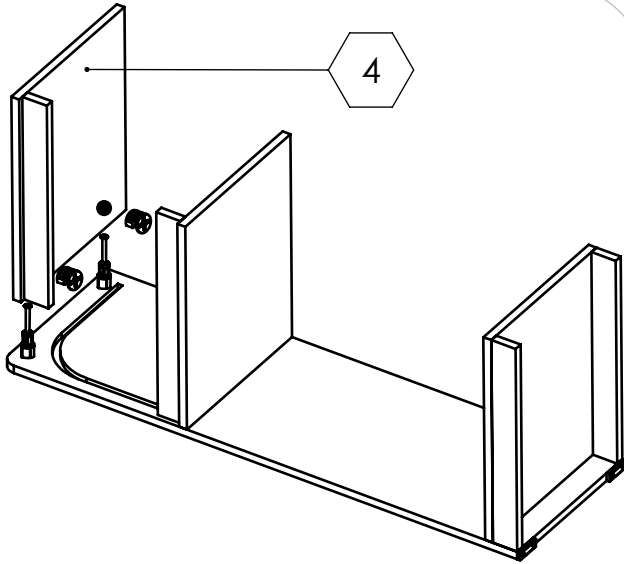
Alt tablaya minifixleri, bazalara minifix
vidalarını doğru bir şekilde yerleştirdikten
sonra iki parçayı birbirine
montajlayınız. **1**



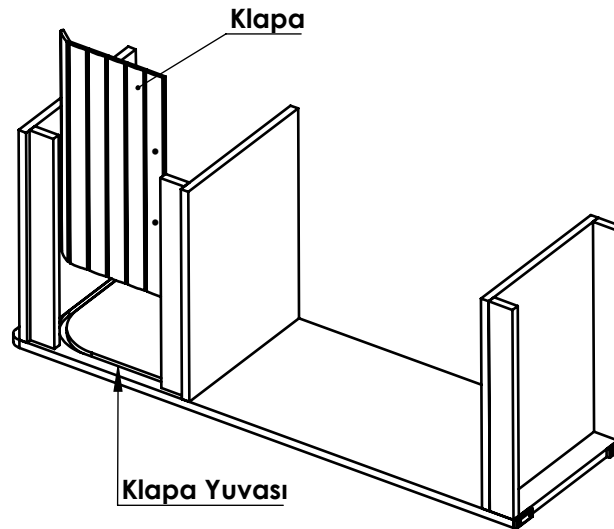
Alt tabla ile sol yanı, minifix ile
montajlayınız. **2**



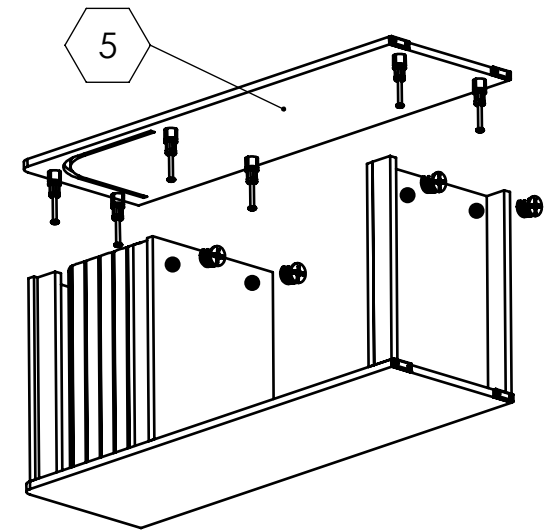
Minifix ile montajladığınız bazalı orta
bölme ile sol yanı, minifix ile
montajlayınız. **3**



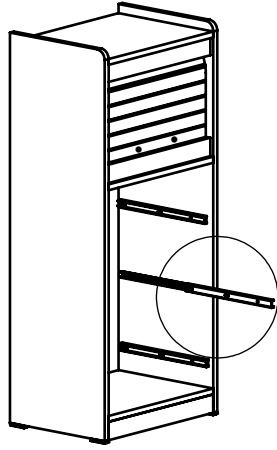
Minifix ile montajladığınız bazalı üst
tabla ile sol yanı, minifix ile
montajlayınız. **4**



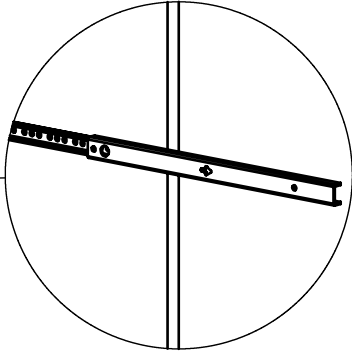
Klapayı, klapayı yuvasına yerleştiriniz.
(Kulp vidası delikleri aşağı bakacak) **5**



Sağ yan üzerine minifixleri, parçalar
üzerine minifix vidalarını, doğru bir şekilde
yerleştirdikten sonra, montajlayınız. **6**

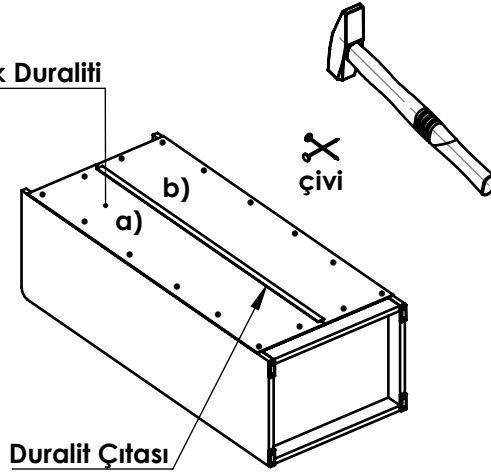


DETAY GÖRÜNÜM

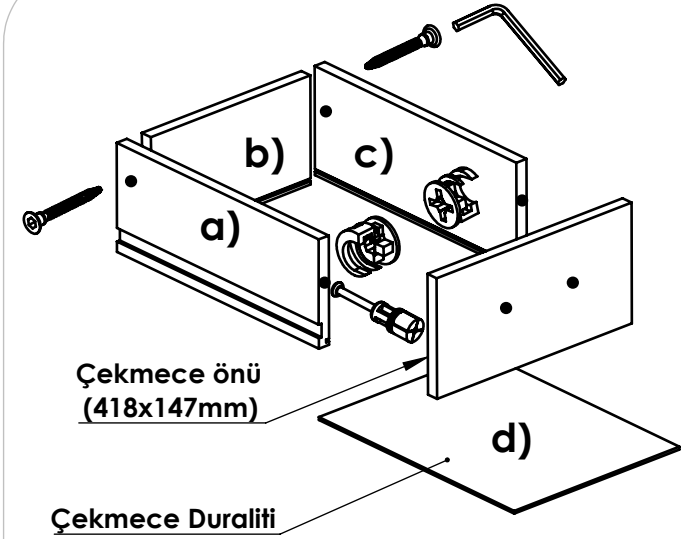


Çekmece rayını, kalın kısmı çekmeceye, ince kısım gövdeye gelecek şekilde 3.5x18mm lik vida ile montajlayınız. **7**

Arkalık Duraliti



Ekmekliği yüzüstü yatırdıktan sonra arkalık duralitlerini, köşelerden başlayarak çekiçe çakınız. **8**



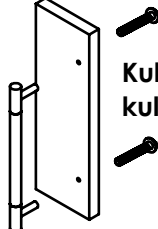
Harflendirmeleri takip ederek çekmece montajını tamamlayınız daha sonra çekmeceyi rayına vidalayınız. **9**



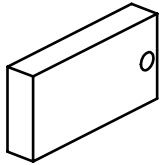
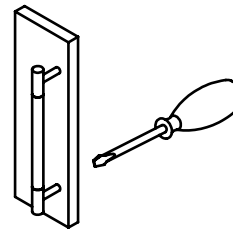
KULP



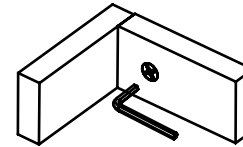
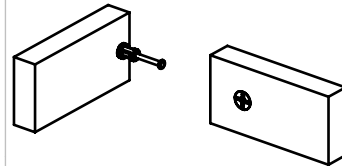
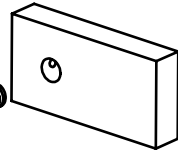
PARÇA



Kulp vidası kullanınız...



DİKKAT!
İç kısmı minifixe bakacak şekilde...



A

B

C

D

E

F

G



ALYAN VİDA

6 ADET



KULP VİDASI

8 ADET



KULP

4 ADET



ALYAN

1 ADET



MINİFIX VİDASI

26 ADET



MINİFIX

26 ADET



ÇEKMECE RAYI

6 ADET



3.5x18mm VİDA

18 ADET

* Kulp ve minifix montajı için sol taraftaki bildiri şemasından yardım alabilirsiniz.

NO	BOYUTLAR	MALZEME ADI
1	425x330mm	ALT TABLA
2	1060x330mm	SOL YAN
3	425x330mm	ORTA BÖLME
4	425x330mm	ÜST TABLA
5	1060x330mm	SAĞ YAN



metalía®

METAL & MODÜLER MOBİLYA