



MONTAJ KATALOĞU GİRİŞ AÇIKLAMALARI PARÇA LİSTESİNİ KONTROL EDİNİZ

Kutudan çıkan tüm parça ve aksesuarları listedekilerle karşılaştırınız. Tam ve sağlam olduğunu saptadıktan sonra montaja başlayınız. Eğer hasarlı ve/veya eksik malzeme çıkarsa; kutunun üzerindeki kod numarasıyla beraber satıcı firmaya bildiriniz.

BİLMENİZ GEREKENLER

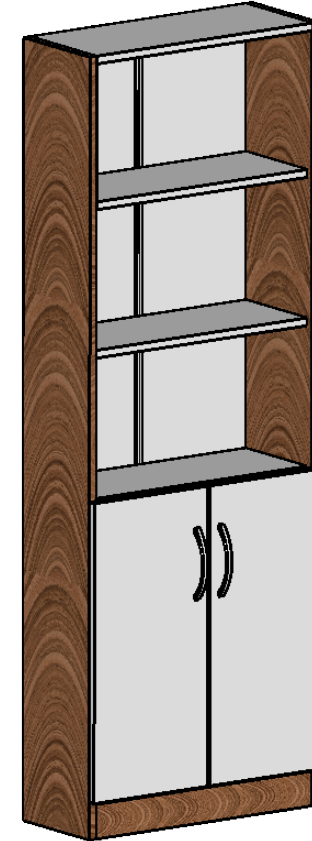
- * Eğer birden fazla ürün aldıysanız; herhangi bir karışıklığa sebep vermeme için, tek bir ürünün montajını yaptıktan sonra diğer ürüne geçiniz.
- * Ürünleri hiçbir zaman sürüyerek taşımayınız. Ürünü kaldırarak veya sökerek en az iki kişiyle taşıyınız. Uzun mesafeli taşımalarda ürünü mutlaka paket içinde taşıyınız.
- * Montaja başlamadan önce; benzer parça ve aksesuarları gruplandırınız.
- * Her mobilyada olduğu gibi güneş ışığı ve su temasından koruyunuz. Montaja başlamadan önce her parçayı nemli bir bez ile silerek temizleyiniz.
- * Vidaları sıkarken soldan sağa doğru yavaşça çeviriniz. Hiçbir zaman çok sıkarak zorlamayınız.
- * Mobilyalarını, taş, toprak, gibi çizici maddelerden uzak, temiz, düzgün ve aydınlık bir ortamda, mümkünse bir halı üzerine monte ediniz.
- * Her parçayı dikkatli inceleyip, mutlaka montaj kataloğundaki kurallara uyarak montajınızı yapınız.
- * Çakma işlemlerinde parçaları deliklere hafifçe tıklatarak oturtunuz.
- * Mobilyanızı düzgün bir zemin üzerine oturtunuz.

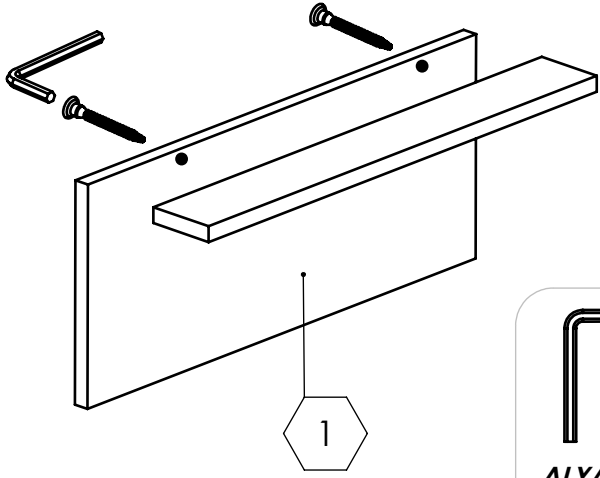


SERİ NO

GM_302

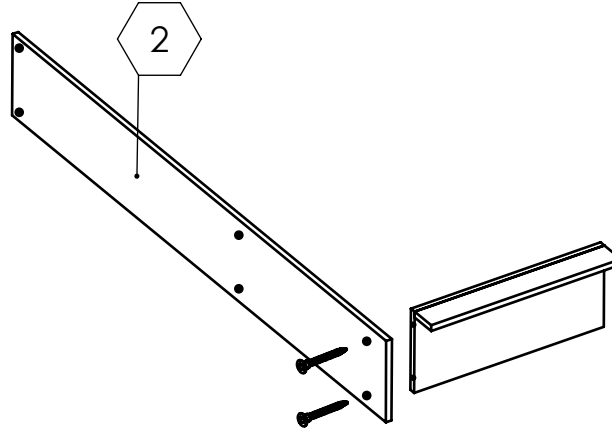
BEŞ RAFLI DOLAPLI KİTAPLIK





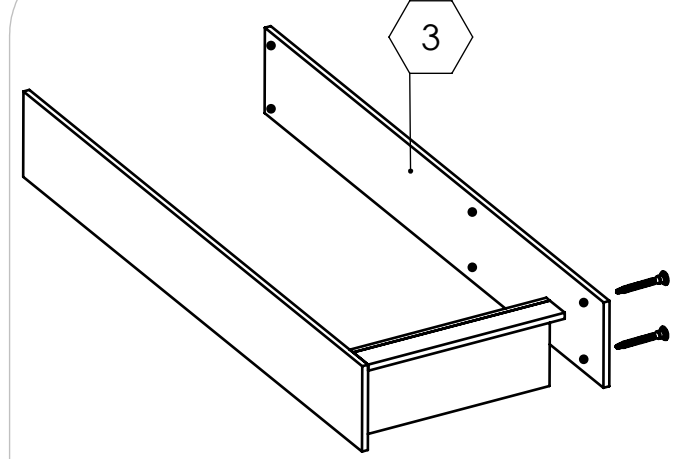
*Alt tabla ile bazayı alyan vida ile montajlayınız.

1



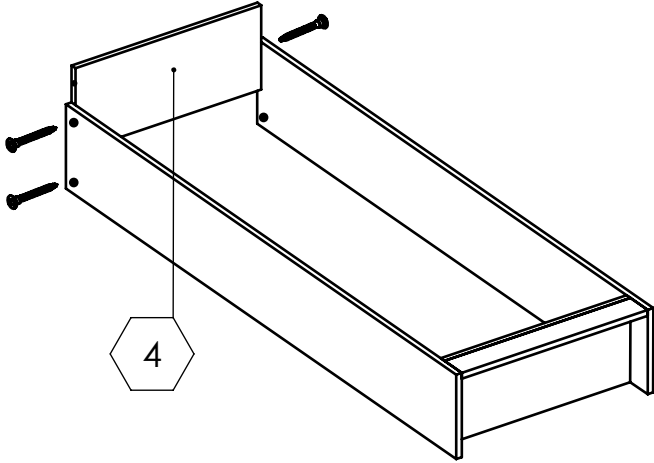
*Sol yanı, alt tablaya alyan vida ile şekildeki gibi montajlayınız.

2



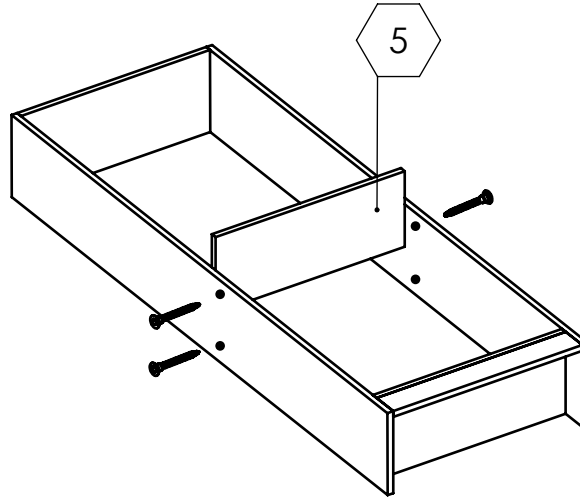
*Sağ yanı, alt tablaya alyan vida ile şekildeki gibi montajlayınız.

3



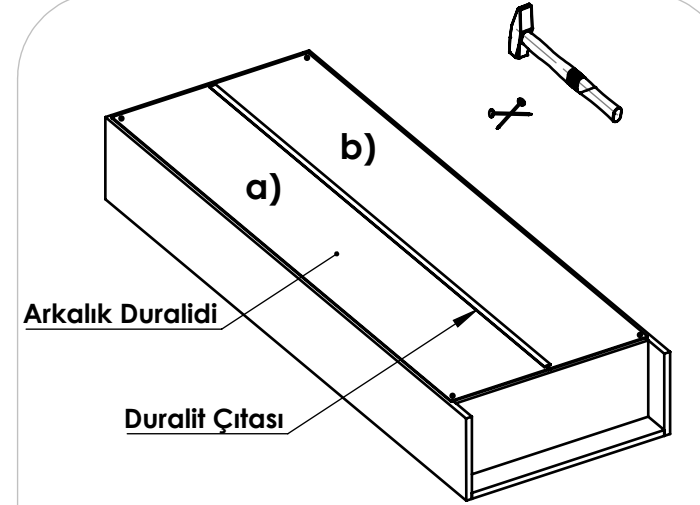
*Üst tablayı, sol ve sağ yan arasına yerleştirdikten sonra alyan vida ile montajlayınız.

4



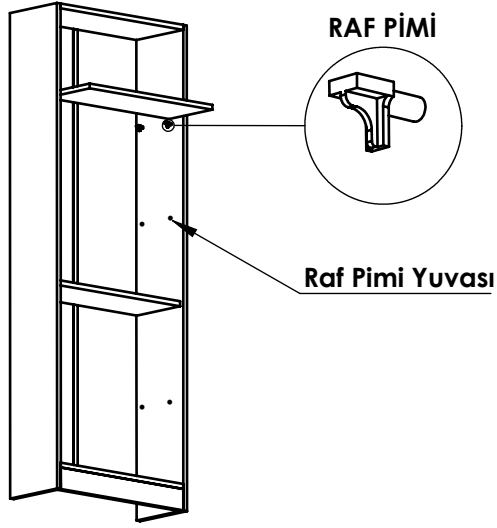
*Sabit rafı, sol ve sağ yan arasına yerleştirdikten sonra alyan vida ile montajlayınız.

5



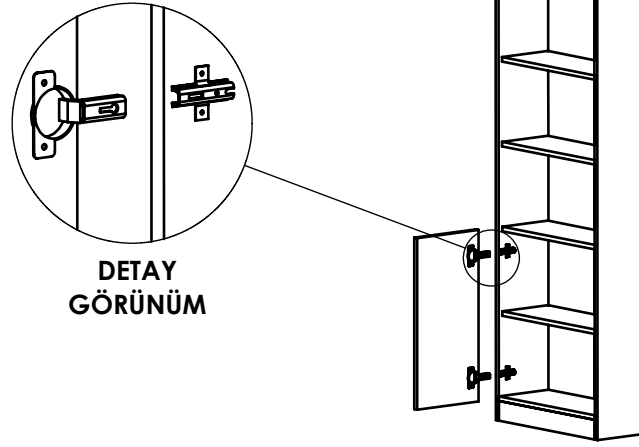
*Kitaplığı yüz üstü yere yatırdıktan sonra arkalık duralitlerini şekilde verilen noktalara başlayarak çakınız.

6



*Raf pimlerini şekildeki gibi raf pimi yuvalarına geçirdikten sonra seyyar rafı, raf pimleri üzerine oturtunuz.

7

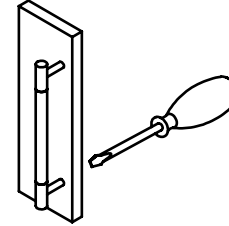
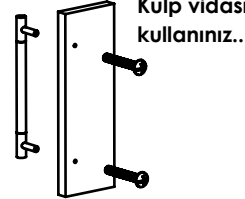
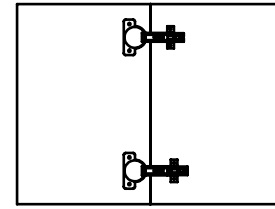
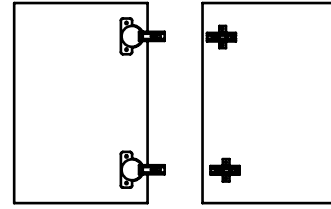


*Menteşeleri aşağıdaki bildiri şemasını takip ettikten sonra birbiri üzerine montajlatınız.

8

*Kulp montajı için sol alttaki bildiri şemasından yardım alabilirsiniz.

9



*Ürünümüzü sökmek için işlemleri tersten uygulayınız.

NO	BOYUT	MALZEME
1	600X255mm	ALT TABLA
2	1800x255mm	SOL YAN
3	1800x255mm	SAĞ YAN
4	600X255mm	ÜST TABLA
5	600x235mm	SABİT RAF

A	B	C	D	E	F	G	H	I
ALYAN VİDA	ALYAN	MENTEŞE (Dolap)	MENTEŞE (Kapak)	3.5x18mm VİDA	KULP	KULP VİDASI	RAF PİMİ	ÇİVİ
14 ADET	1 ADET	4 ADET	4 ADET	16 ADET	2 ADET	4 ADET	12 ADET