

NO	PARÇA ADI	KALN.	BOY	EN	ADET
1	YAN ( SOL )	18	382	300	1
2	YAN ( SAĞ )	18	382	300	1
3	ÜST TABLA	18	900	325	1
4	ALT TABLA	18	900	325	1
5	SABİT RAF	18	864	300	1
6	DİKİME	18	214	300	1
7	DÜŞER KAPAK	18	447	237	2
8	LAMRİ SOLDAN-1	18	1320	140	1

NO	PARÇA ADI	KALN.	BOY	EN	ADET
9	LAMRİ SOLDAN-( 2-5 )	18	1320	140	2
10	LAMRİ SOLDAN-3	18	1320	140	1
11	LAMRİ SOLDAN-4	18	1320	140	1
12	LAMRİ SOLDAN-6	18	1320	140	1
13	ARA BAĞLANTI	18	900	80	2
14	ASKI RAF	18	900	160	1
15	ASKI ŞAPKA	18	900	80	1
16	ARKALIK ( 3 mm )	3	897	415	1

## AKSESUAR LİSTESİ

A	B	C	D	K	E	E1	E2	DB	G1	N	F	F2	Z	

## Sayın Müşterimiz,

Satınalmış olduğunuz bu ürün sizlere ulaşmadan önce tarafımızdan her türlü kontrol ve testlere tabii tutulmuştur. Bu durumda bile taşıma sırasında bazı parçaların zarar görmesi mümkündür. Böyle bir durum ile karşılaşırsanız ürünün tamamını geri göndermeyiniz. Sadece zarar gören parçayı isteyiniz. Gerekli parçayı isterken ise servis kartına bakarak tam olarak tanımlayınız. Eksik olan parça en hızlı şekilde tarafınıza gönderilecektir.

Montaja başlamadan önce kutulardan çıkan tüm parça ve aksesuarları listelere göre kontrol ediniz.

Parça ve aksesuarların tam ve sağlam olduğunu tespit ettikten sonra montaja başlayınız.

Montaja başlamadan önce her parçayı nemli bir bez ile temizleyiniz.

Eğer birden fazla ürün aldıysanız herhangi bir karışıklığa sebep vermemek için tek bir ürün montajını yaptıktan sonra diğer ürüne geçiniz.

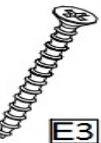
Ürünleri hiçbir zaman sürterek taşımayınız. Ürünü kaldırarak ve sökerek en az iki kişi ile taşıyınız.

Uzun mesafeli taşımalarda ürünü mutlaka paket ile taşıyınız.

Almış olduğunuz mobilyalarınızın yüzeylerinin temizlenmesi çok kolaydır. Nemli ve sabunlu bir bez ile veya diğer ev temizleyicileriyle silmek yeterlidir.

Mobilyalar aşırı sıcak, soğuk ve nemden etkilendiklerinden, mobilyanızı bu faktörlerle direkt olarak temas ettirmeyiniz.

Mobilyanızı amacı dışında kullanmayınız.



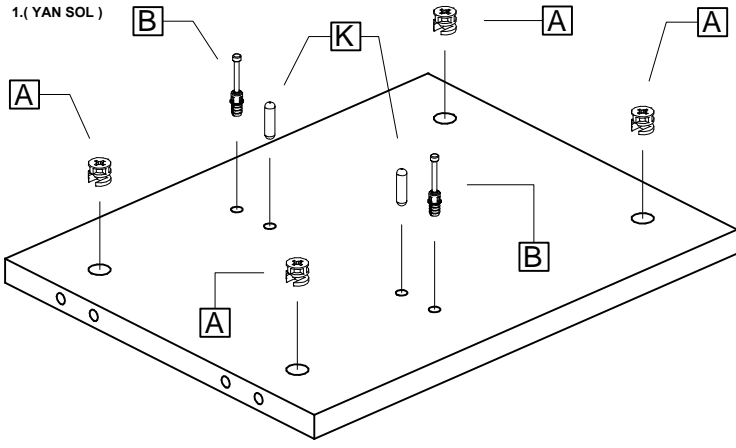
Vida 4 x70  
4 Ad

# MONTAJ TALİMATLARI

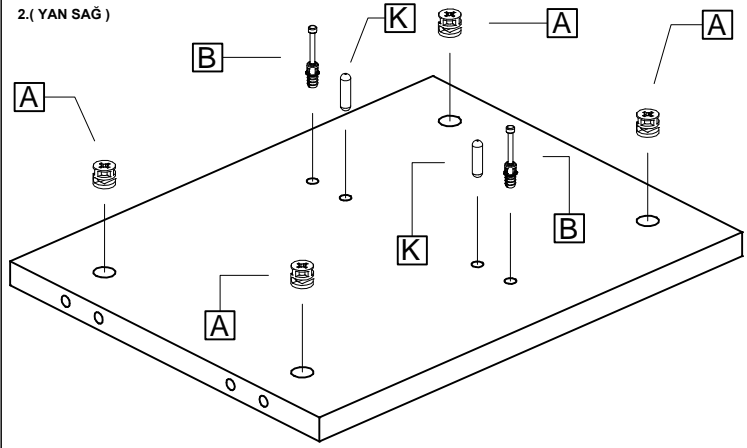
PORTMANTO AYK

S2

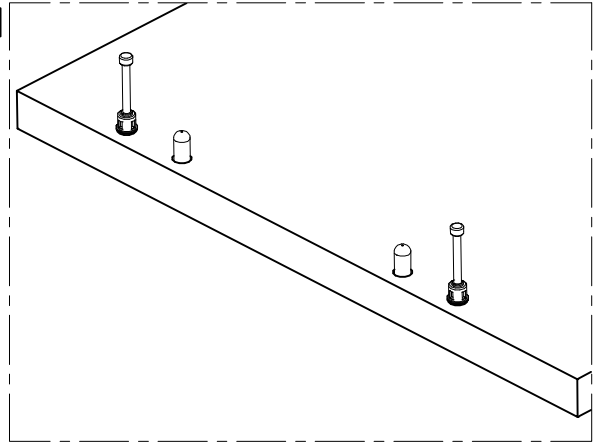
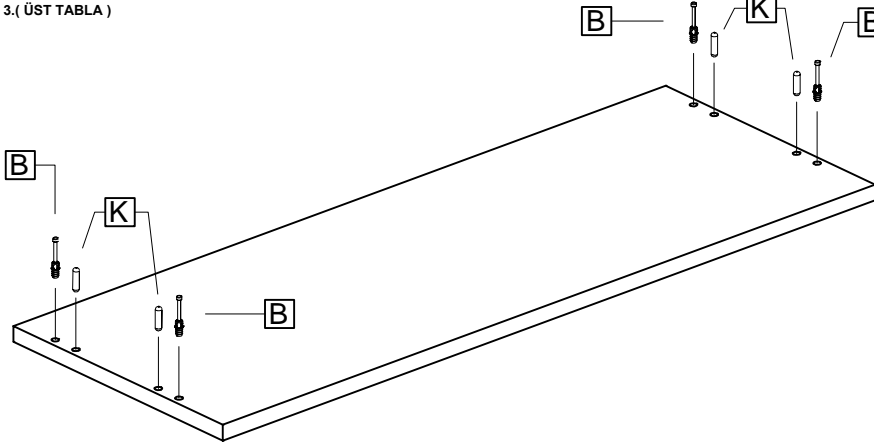
1.( YAN SOL )



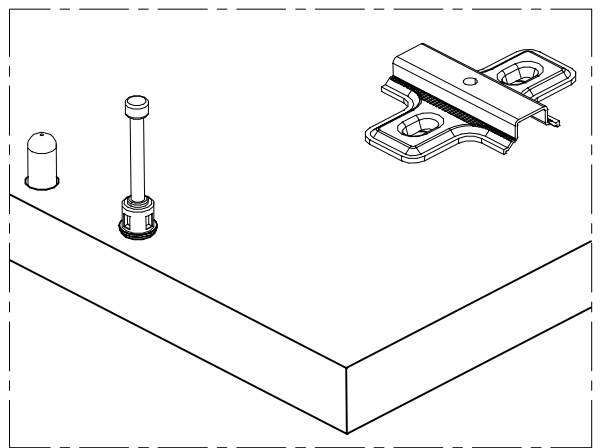
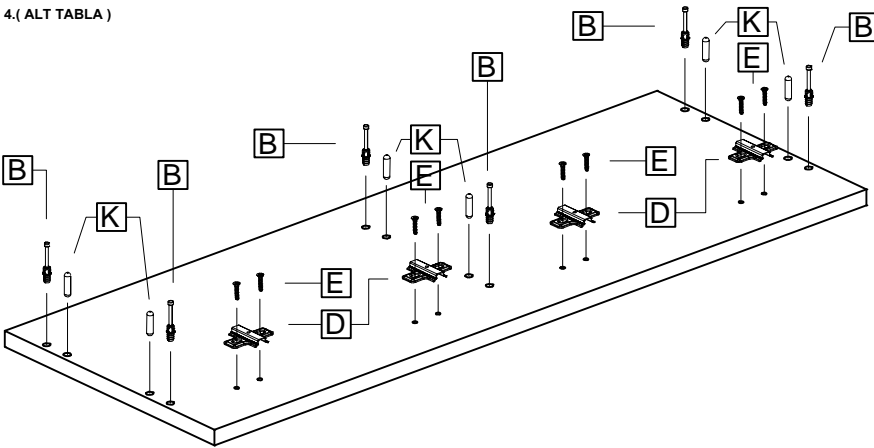
2.( YAN SAĞ )



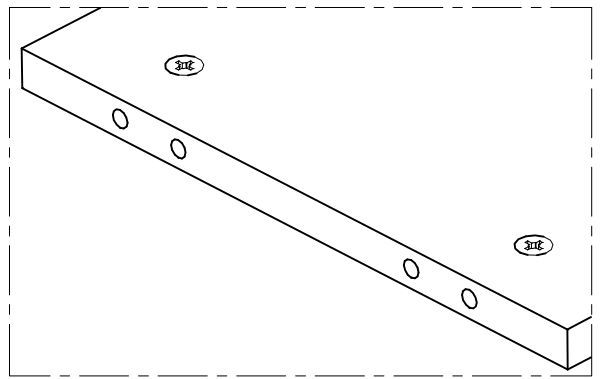
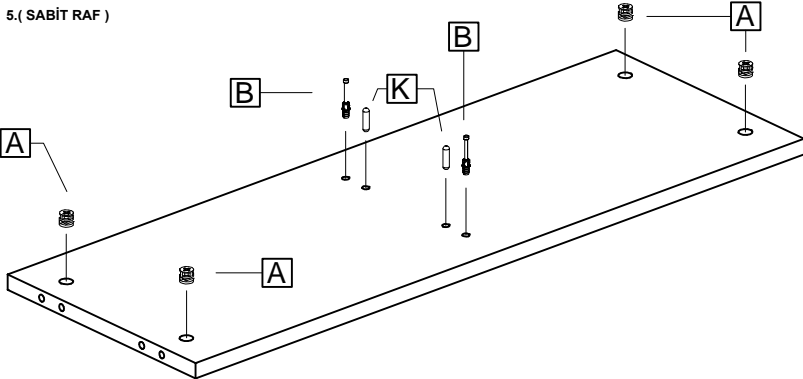
3.( ÜST TABLA )



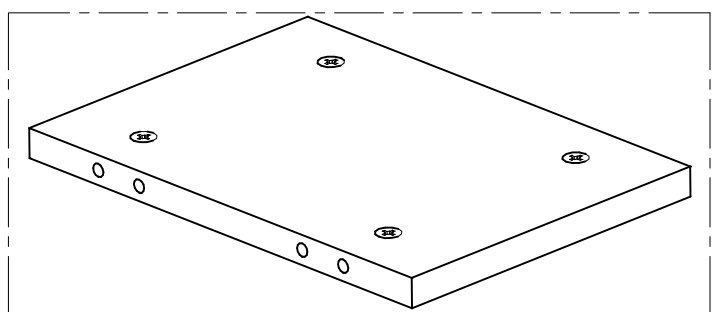
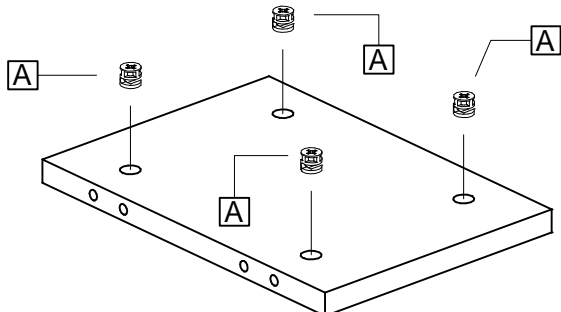
4.( ALT TABLA )



5.( SABİT RAF )

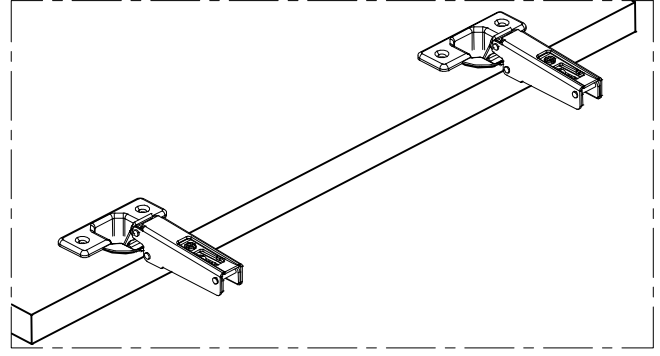
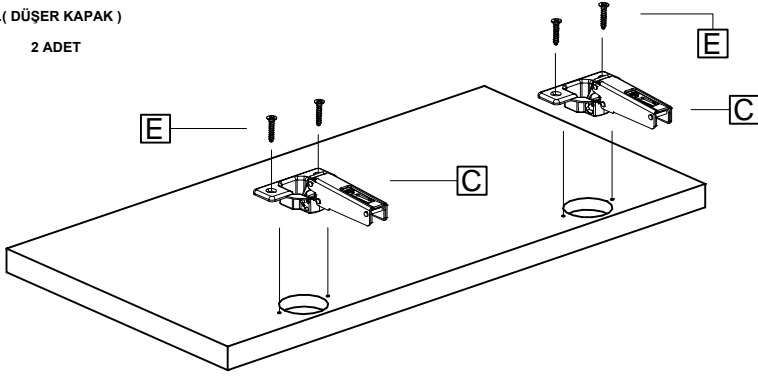


6.( DİKME )

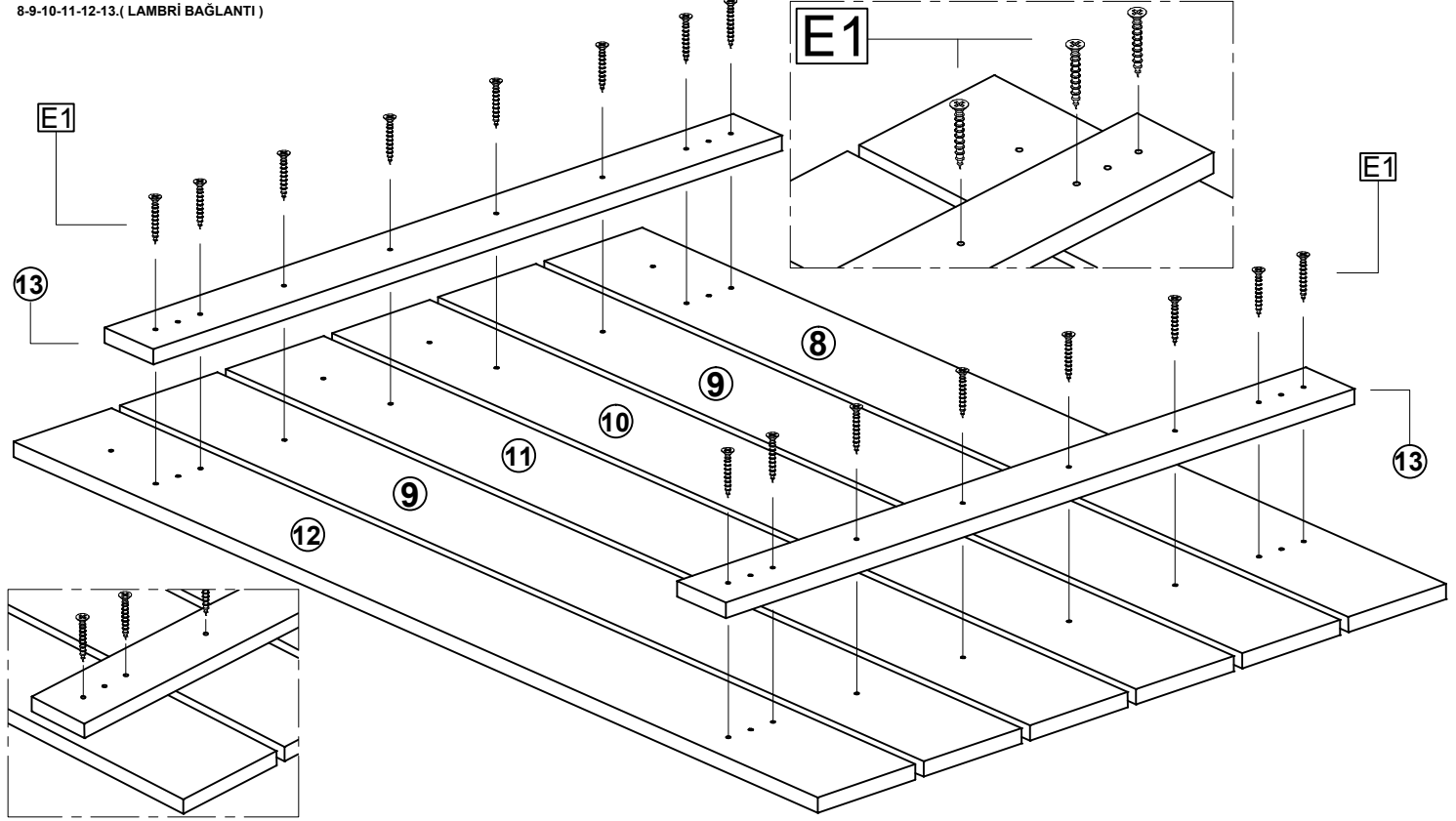


## 7.( DÜŞER KAPAK )

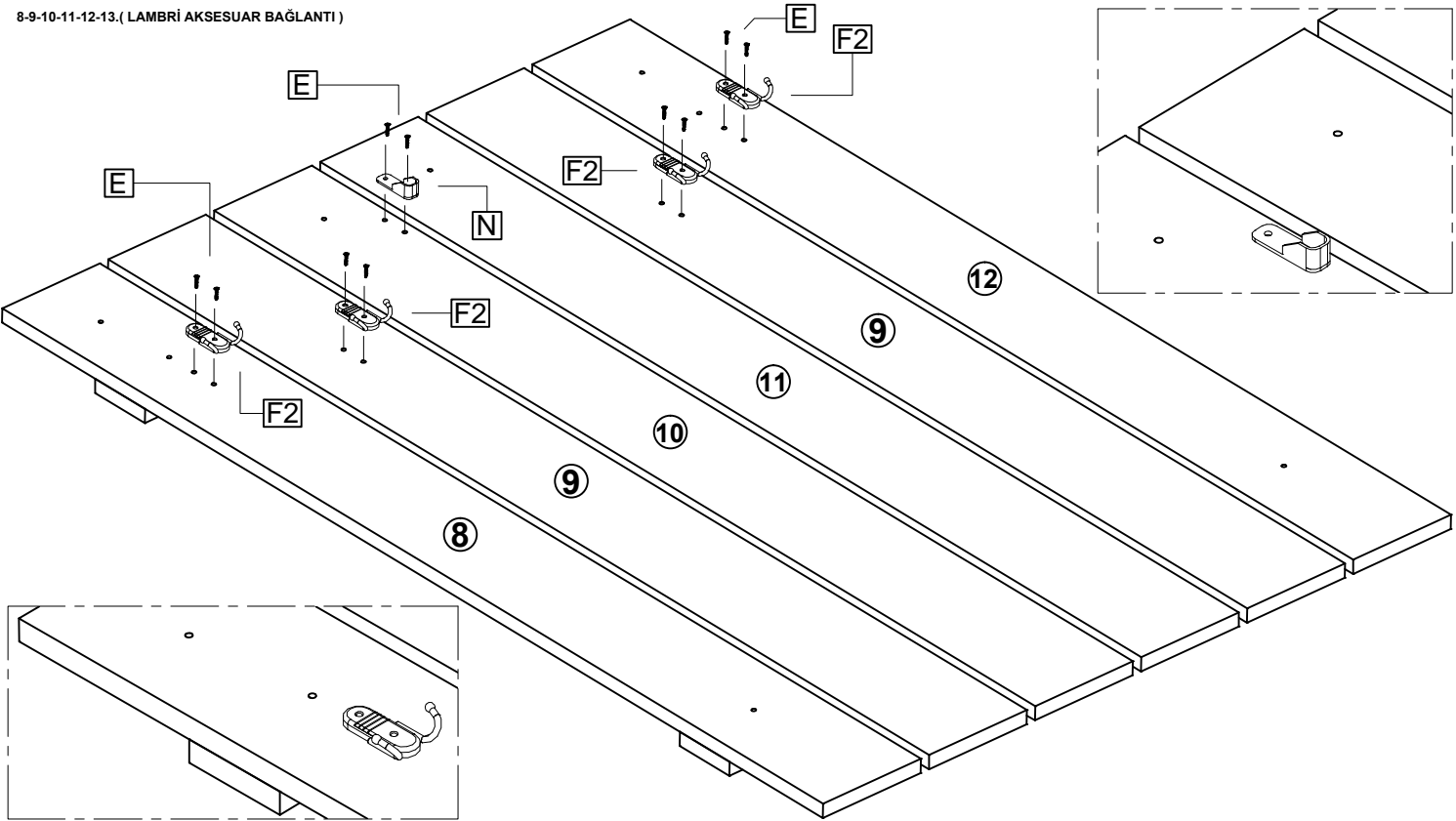
2 ADET



## 8-9-10-11-12-13.( LAMBİRİ BAĞLANTI )

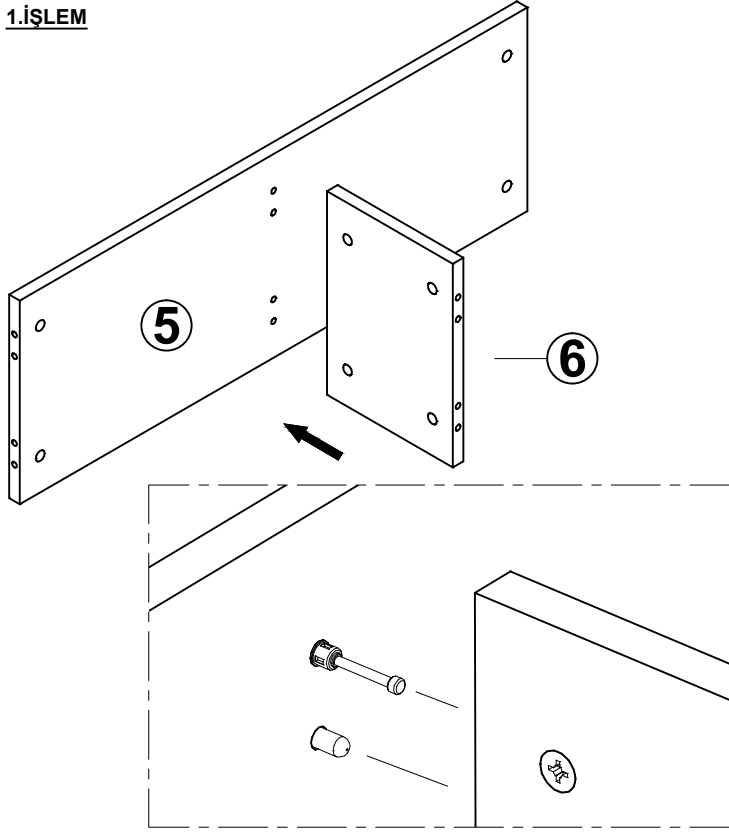


## 8-9-10-11-12-13.( LAMBİRİ AKSESUAR BAĞLANTI )

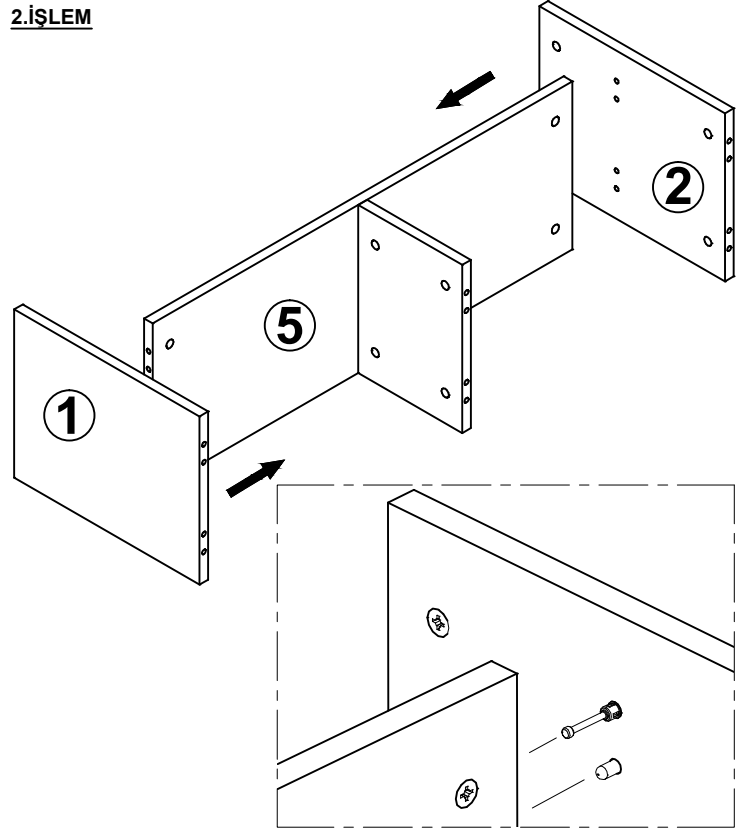


## KURULUM AŞAMASI

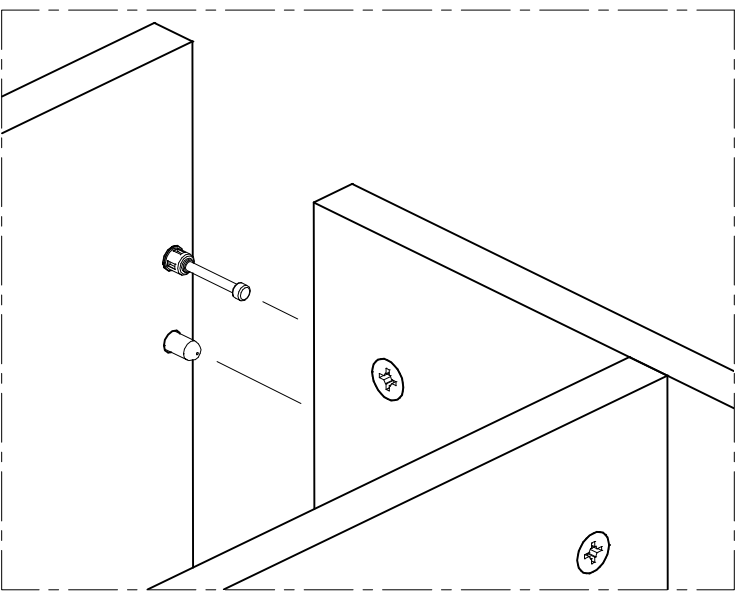
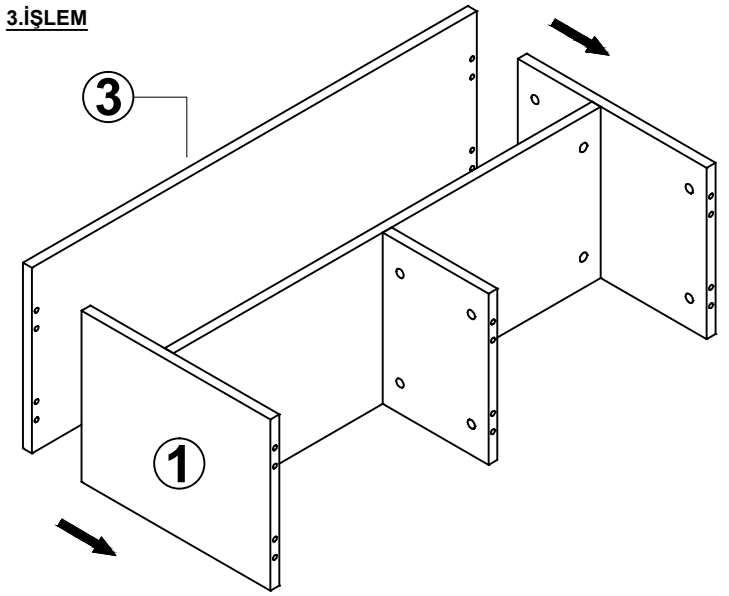
1.İŞLEM



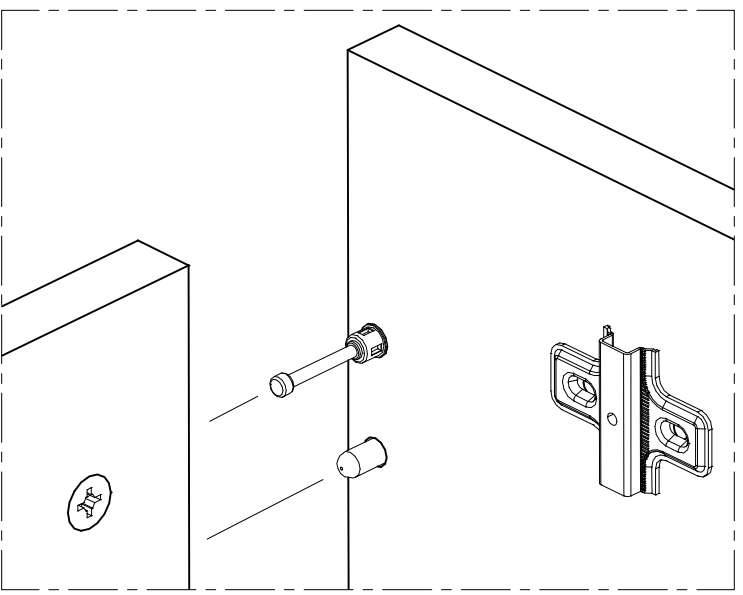
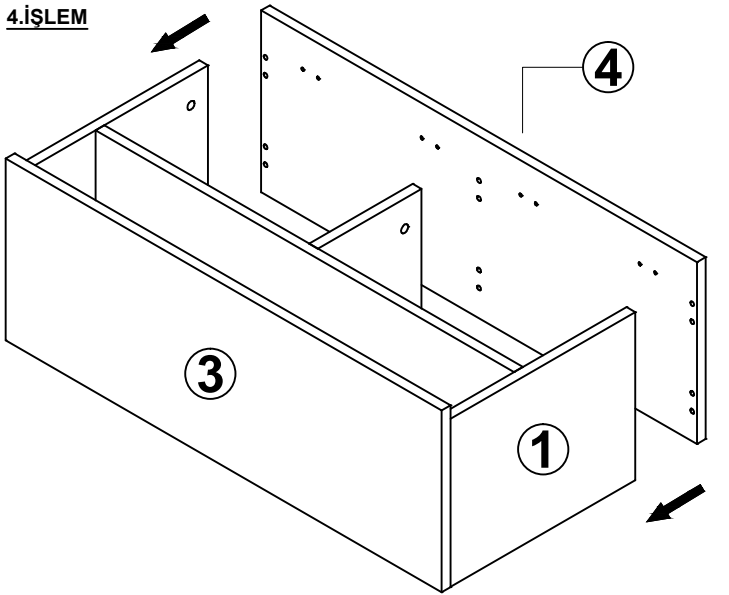
2.İŞLEM



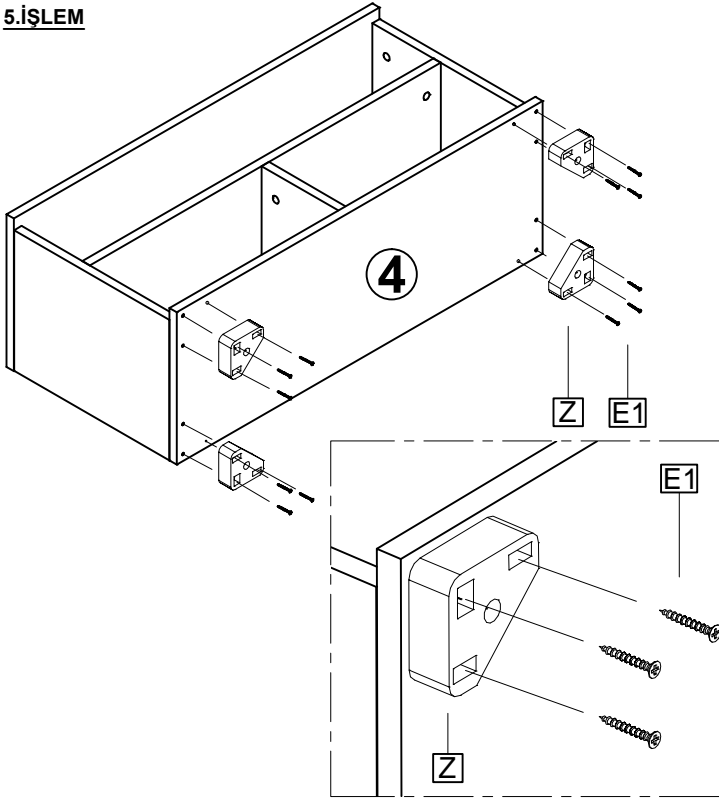
3.İŞLEM



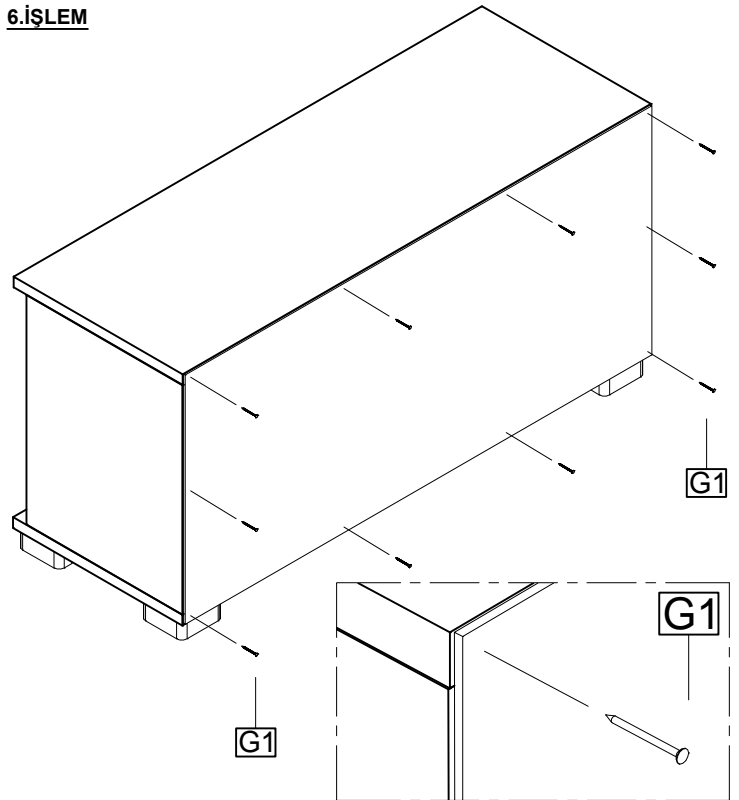
4.İŞLEM



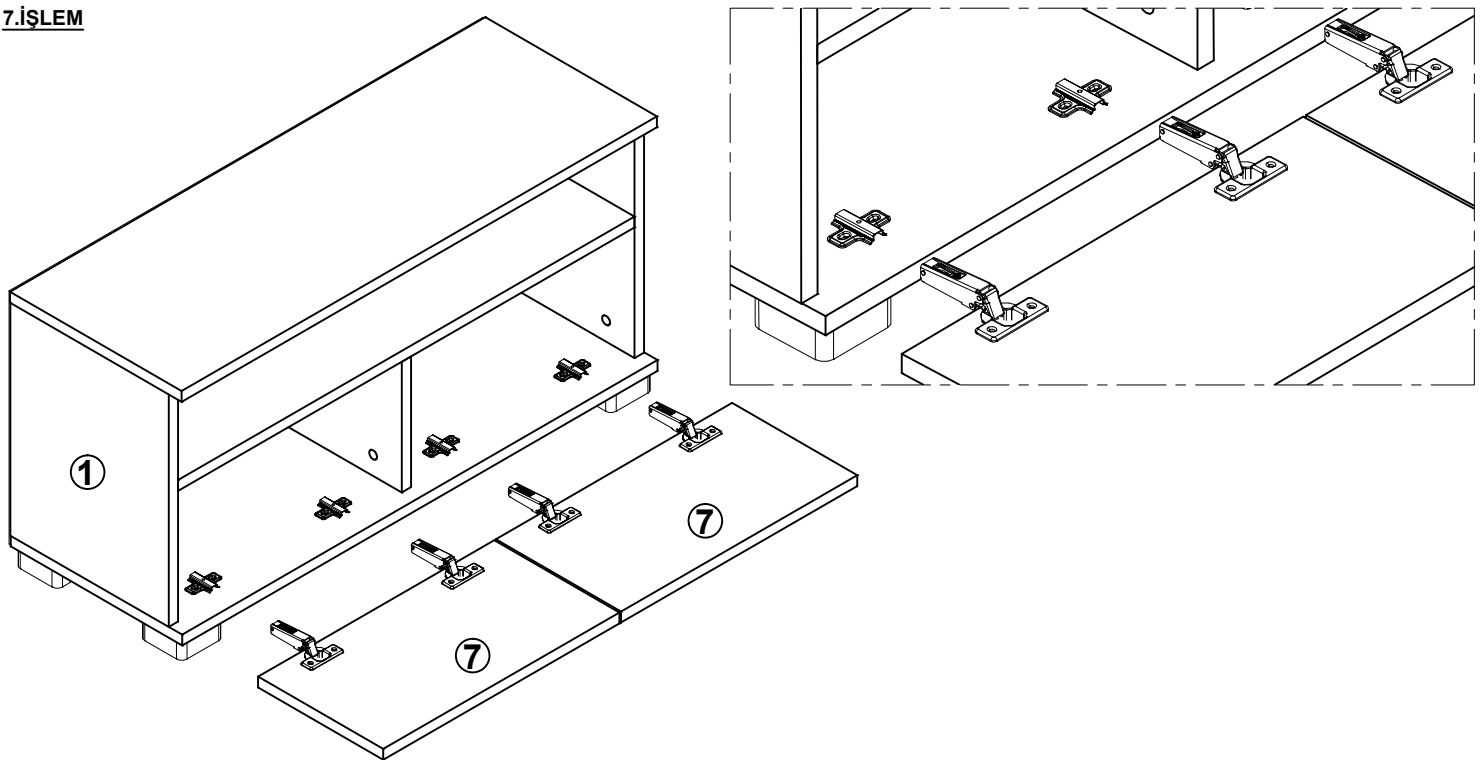
## 5.İŞLEM



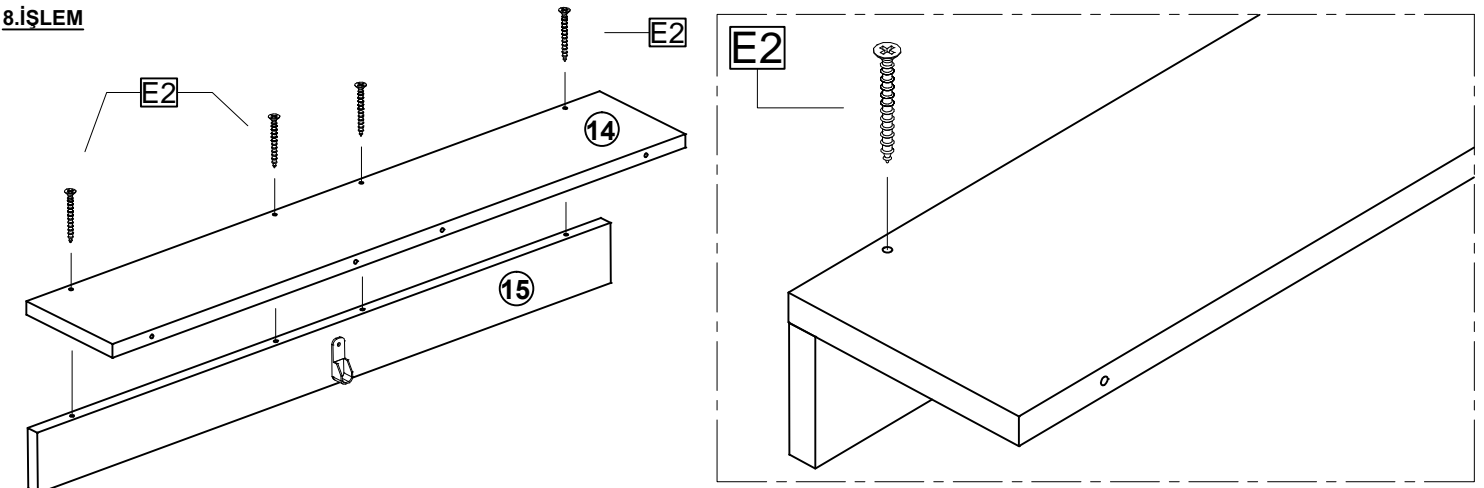
## 6.İŞLEM



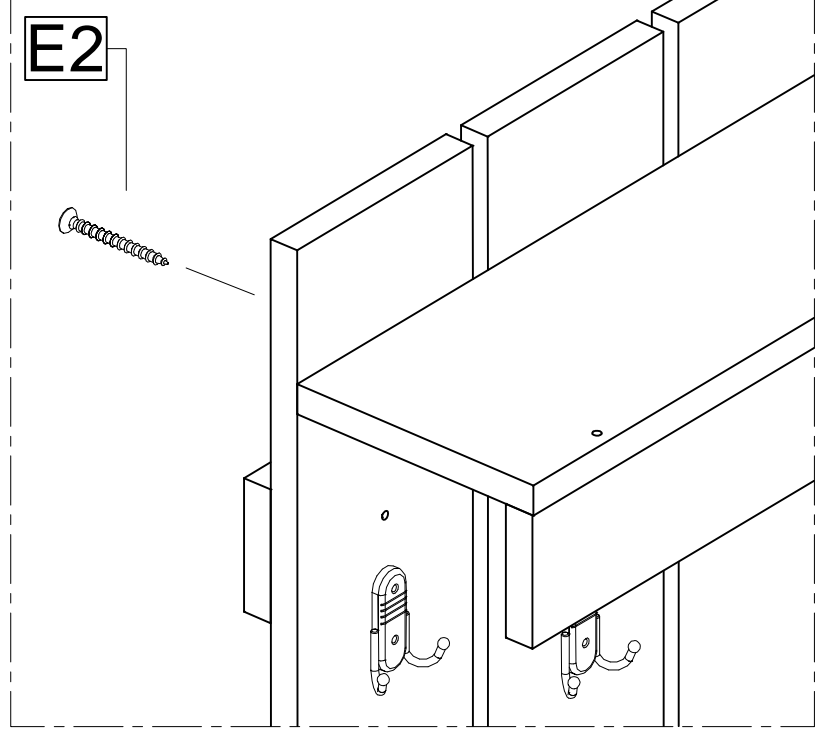
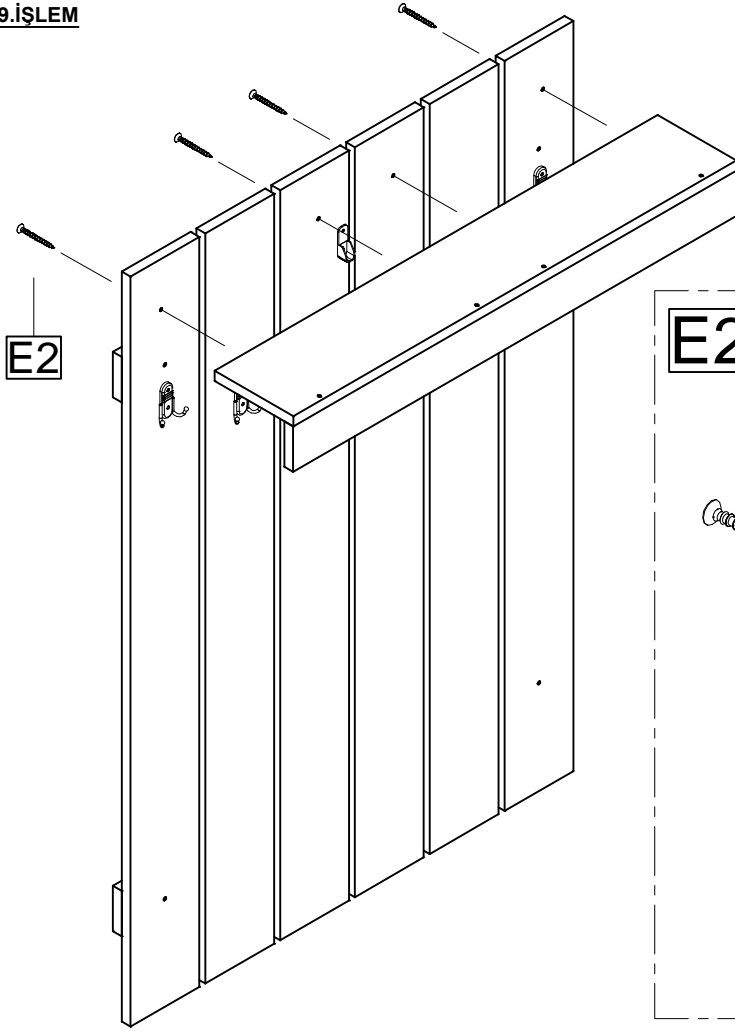
## 7.İŞLEM



## 8.İŞLEM



## 9.İŞLEM



## 10.İŞLEM

